

Maxsine

武汉迈信电气技术有限公司

EP5系列 伺服系统选型指南



2024

资料编号 / 2024.05.13

Company Profile 公司简介



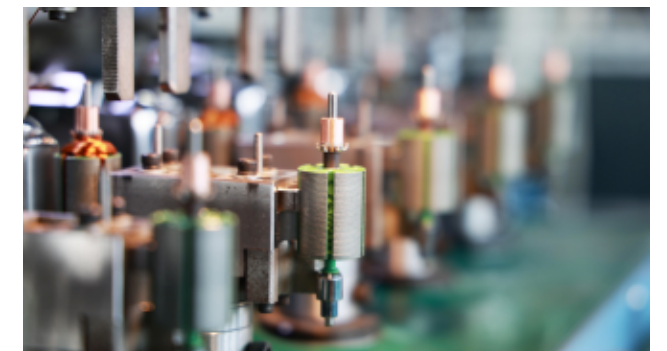
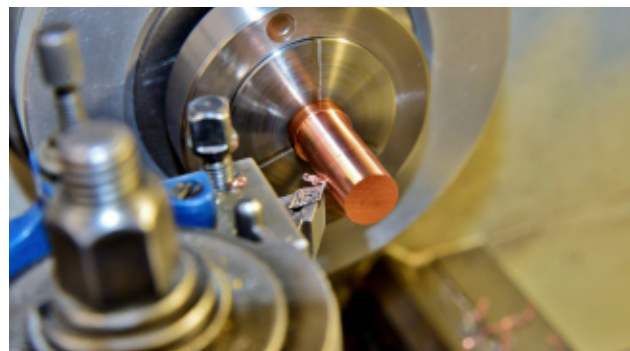
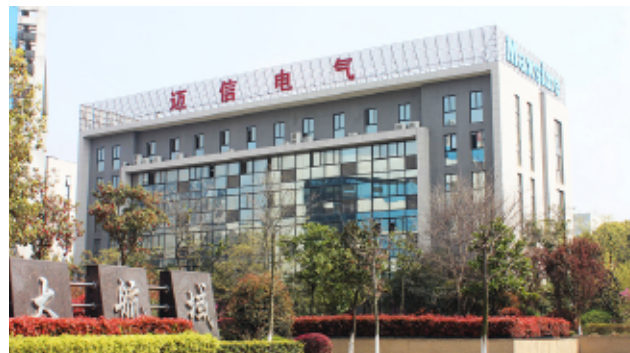
>> 销售服务网点 <<

青岛·济南·北京·石家庄·西安·成都
武汉·襄阳·合肥·无锡·苏州·镇江·上海·杭州
长沙·台州·宁波·泉州·深圳
东莞·佛山·台湾

全数字式交流伺服驱动器和交流伺服电机是武汉迈信电气技术有限公司的核心产品。凭借多年的持续努力和技术团队20多年的技术积累和创新，公司现在已成为国内同行业技术和市场领先企业。目前，武汉迈信电气技术有限公司的交流永磁伺服电机及驱动器已得到越来越多的客户认同和选用，并广泛应用于数控机床、纺织机械、包装机械、印刷机械、切割机、打标机、工业机器人等众多工业自动化领域，产品远销东南亚、印度、南非、俄罗斯、巴西等国家和地区。

迈信电气注册资本为3000万元，坐落于武汉市东湖新技术开发区武大科技园，行政办公大楼面积约5000平方米。公司秉承以“品质、创新、服务、价值”的经营理念，坚持“服务求诚、质量求精”的质量方针，以专业、诚信、务实、进取的态度，致力于为客户提供恒久的产品价值，并立志成为国内伺服行业的创新先锋。

武汉迈信电气技术有限公司创立于2004年，以“迈信电气”为核心品牌，是一家专注于伺服仪器产品研究、开发、生产、销售为一体的高新技术企业。现为POWERLINK中国用户组织的常任理事单位、中国机床工具工业协会数控系统分会理事单位、湖北省激光行业协会会员单位、中国机电一体化技术应用协会、中国PROFIBUS&PROFINET协会会员单位、中国运动控制产业联盟理事单位。

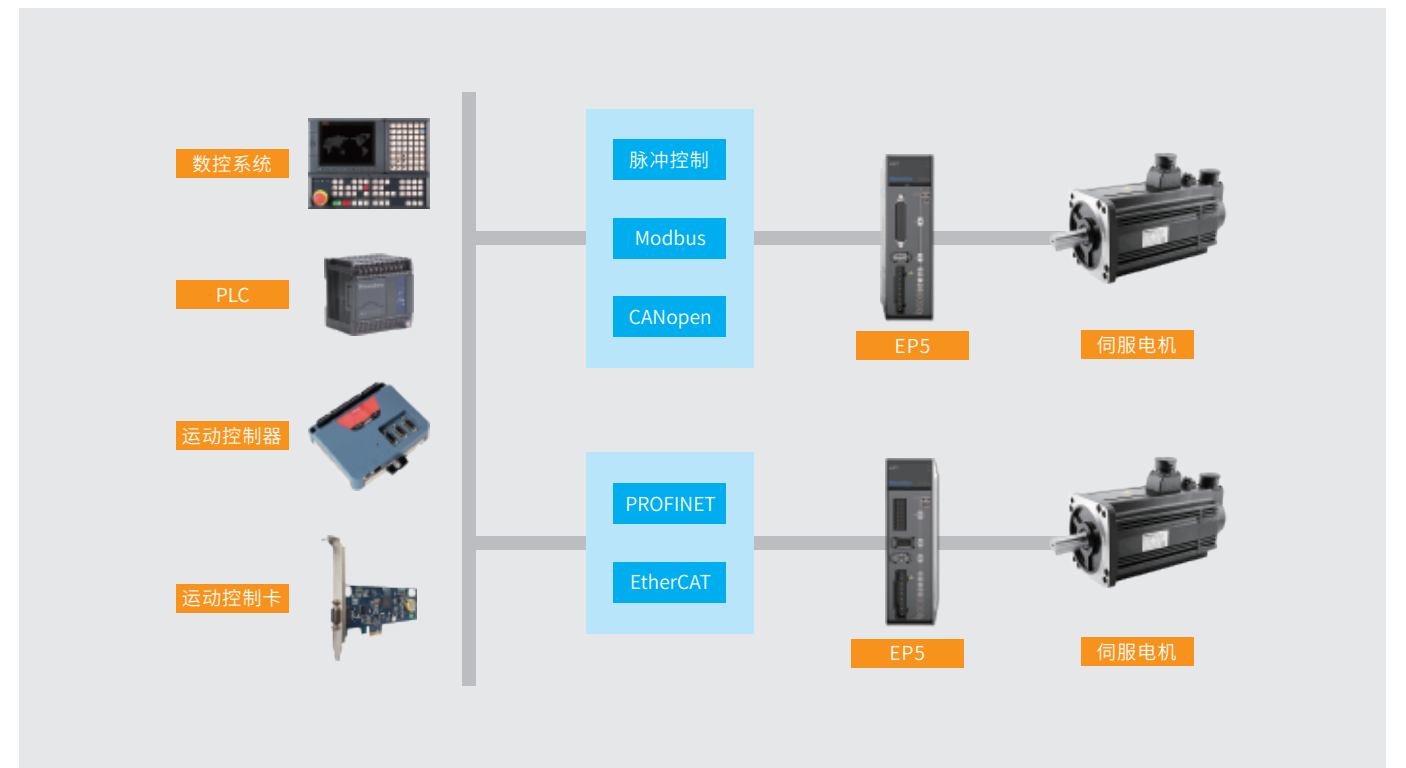


全新一代 轻薄外观

EP5 高性能伺服



全新一代EP5系列伺服驱动器,采用轻薄型外观设计,显著减小安装体积,更加优化的模型算法,支持在线惯量识别、自动陷波、机械分析、增益自适应等功能,搭配丰富的接口设计,可广泛应用于数控机床、木工、激光、包装、机器人、3C等行业。



显著减小安装尺寸

- 400W驱动器宽度45mm,相较于上一代产品减小30%;
- 750W驱动器宽度45mm,相较于上一代产品减小40%。



兼容性设计

- 驱动器输出功率400W~15kW;
- 可配套旋转电机、直驱电机、直线电机;
- 可搭配单圈/多圈绝对值、磁编、旋变等各类型编码器。



模型算法提升

- 3kHz速度环响应带宽;
- 最高支持25bit编码器;
- 支持在线惯量识别、自动陷波、机械分析、增益自适应;
- 总线系列产品支持全闭环控制。



更多实用功能

- 可选动态制动器;
- 支持远程固件升级;
- 可选Modbus、CANopen通讯;
- 总线系列产品可选STO功能。

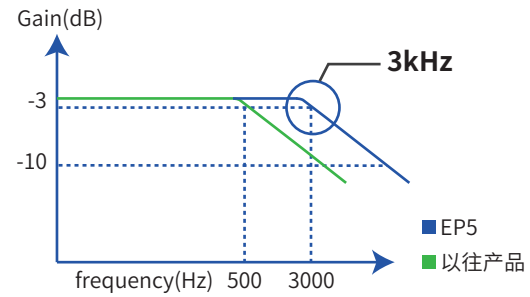


全新接口设计

- 兼容5V差分/24V单端指令脉冲输入,最高频率4MHz;
- 7路DI/5路DO功能自定义;
- 总线系列产品使用弹簧接线端子,IO免焊接;
- 1394型编码器接口。

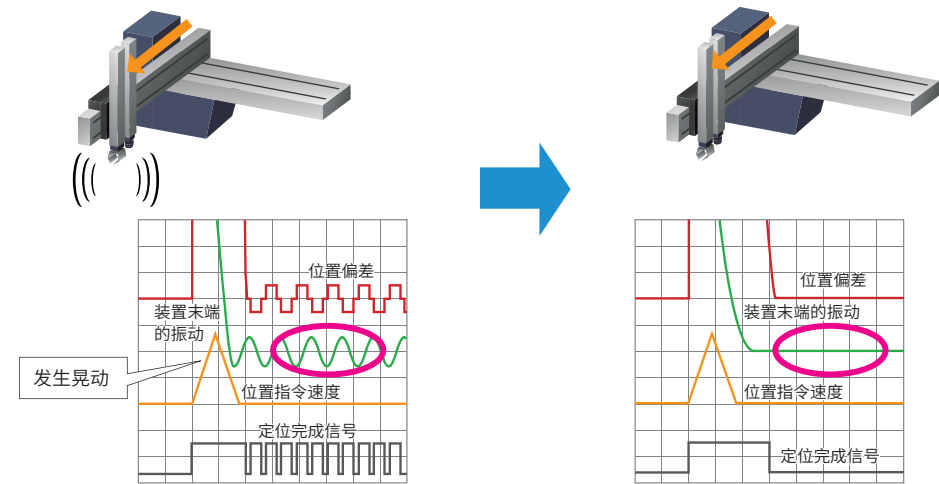
3kHz响应带宽/定位时间短至1ms

速度响应频宽为3kHz。基于位置前馈的高响应控制，能降低响应延迟，位置整定时间最优可达1ms。



抑制装置振动

装置末端有两种振动成分，EP5系列伺服驱动器可同时抑制装置末端的两种振动，可以带来更高的机械响应。



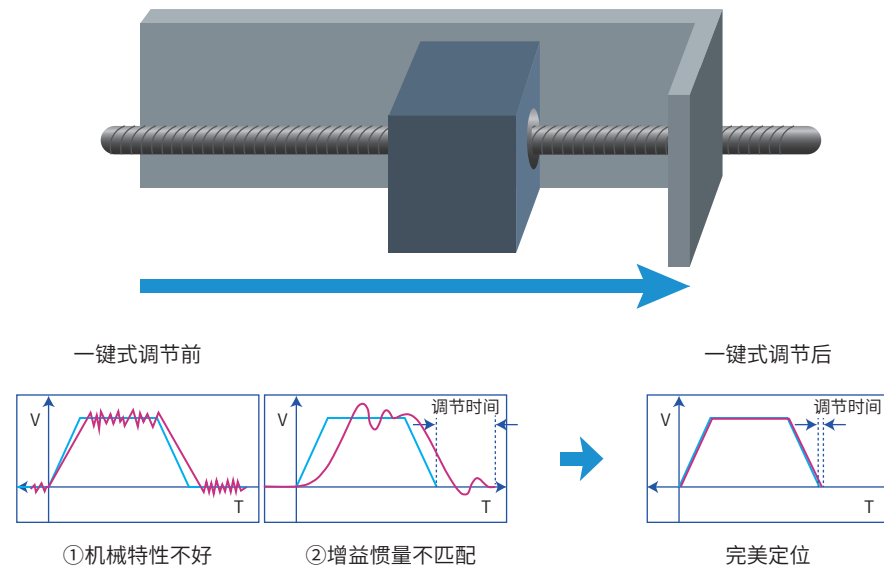
高速高精

易调试

振动抑制

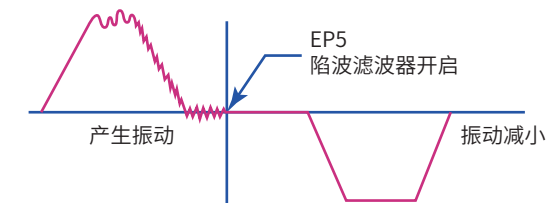
单参数调整伺服

针对负载比较固定的设备，单参数调节高级控制功能，其可以被应用于需要方便调试的场合。打开单参数调节功能后，可以通过仅改变位置环增益和速度环增益两个参数完成对实际系统的调节。



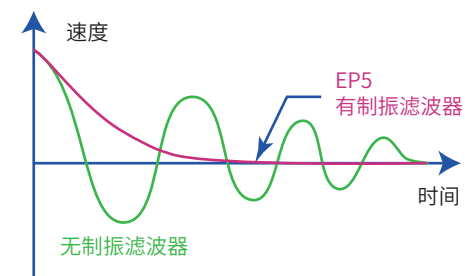
陷波滤波器抑制高频振动

设定陷波器，可大幅度降低因装置的机械共振而产生的噪音和振动，实现快速响应动作。有4个陷波滤波器，设定频率为50~1500Hz，可进行深度调整。



低频振动抑制功能

低频振动抑制功能可去除固有振动频率，大幅降低停止时轴的摆动。适用频率1~100Hz。



驱动器命名规则

EP5 - T L 15 P [] []

① ② ③ ④ ⑤ ⑥ ⑦

①	系列名	伺服驱动器
---	-----	-------

②	系列名	伺服驱动器
---	-----	-------

③	符号	电压
	L	220V
	H	380V

④	符号	额定功率	符号	额定功率
	TL04	0.4kW	TH15	1.5kW
	TL08	0.75kW	TH20	2.0kW
	TL10	1.0kW	TH30	3.0kW
	TL15	1.5kW	TH50	5.0kW
	TL25	2.5kW	TH75	7.5kW
	TL35	3.5kW	TH90	9.0kW
	TL55	5.5kW	TH110	11.0kW
			TH150	15.0kW

⑤	符号	产品规格
	P	脉冲型
	M	支持Modbus
	C	支持CANopen
	EC	支持EtherCAT
	PN	支持PROFINET
	KS	刀架伺服

⑥	符号	定制规格
	[空白]	标配
	DD	支持直线电机
	SE	支持全闭环

⑦	符号	定制规格
	S	支持STO功能

铭牌

驱动器型号 →

产品规格 →

驱动器参数 →

产品序列号 →

厂家信息 →

Maxsine		TN05
EP5 伺服驱动器		50010
型号	TL08	检验 PASSED 2021.04 a b c d
规格	M	
输入	1Φ AC220V/50-60Hz	
输出	4.5A/750W	
序号	UP515L000001	
武汉迈信电气技术有限公司 www.maxsine.com		



警示标签

	注意 安装前须阅读说明书。 CAUTION Read manual before installing.
	警告 断电5分钟内, 请勿打开机盖或触碰接线端子, 以免电击! WARNING Turn off power and wait 5 min. before servicing, or cause electric shock!
	请妥善接地。 Make proper ground connections.

电机命名规则

080 GS L 024 30 M N C 1 Y3

① ② ③ ④ ⑤ ⑥ ⑦ ⑧ ⑨ ⑩

①	符号	机座号
	040	40mm
	060	60mm
	080	80mm
	110	110mm
	130	130mm
	180	180mm

②	符号	系列
	GS	G系列高转速
	GA	G系列中低转速
	MS	M系列高转速
	MA	M系列中低转速
	BS	B系列高转速
	BA	B系列中低转速

③	符号	电压
	L	220V
	H	380V

④	符号	额定转矩	符号	额定转矩
	003	0.32 N·m	096	9.55 N·m
	006	0.64 N·m	100	10.00 N·m
	013	1.27 N·m	115	11.50 N·m
	024	2.39 N·m	143	14.30 N·m
	032	3.18 N·m	150	15.00 N·m
	040	4.00 N·m	170	17.20 N·m
	048	4.77 N·m	190	19.00 N·m
	050	5.00 N·m	220	21.50 N·m
	054	5.39 N·m	260	26.30 N·m
	060	6.00 N·m	270	27.00 N·m
	077	7.70 N·m	350	35.00 N·m
	083	8.34 N·m	480	48.00 N·m

⑤	符号	额定转速
	15	1500rpm
	20	2000rpm
	25	2500rpm
	30	3000rpm

⑥	符号	编码器	脉冲数	分辨率	导线数
	F	标准增量式	2500ppr	10,000	15
	R	旋转变压器	12bit	4,096	7
	C	多圈绝对值	17bit	131,072	7
	D	单圈绝对值	17bit	131,072	5
	M	多圈绝对值	23bit	8,388,608	7
	B	单圈绝对值	23bit	8,388,608	5
	P	多圈绝对值	25bit	33,554,432	7

⑦	符号	制动器
	N	不配置
	Z	配置失电制动器

⑧	符号	规格
	O	圆轴 (无键)
	A	闭口键
	C	开口键

⑨	符号	规格
	1	默认值
	2	客户自定义

⑩	符号	规格
	Y3	(选配) 防水圆插
	Y4	(选配) 金属圆插
	A [注]	标配安普插头
	H [注]	标配航空插头

注: B系列60/80标配MC插头, G系列40/60/80标配“A”, 全系列110/130/180标配“H”, 订货时标配符号省略。

铭牌

电机型号 →

电机参数 →

制造编号 →

厂家信息 →

Maxsine AC Servo Motor	
080GSL02430MNC1	
Tn:2.39N·m	Nn:3000r/min
Pn:0.75kW	In:4.3A
Nm:6000r/min	IP65
NO:202308300793	
武汉迈信电气技术有限公司	



线缆订货号

P		- 04	075	A04	R
①	②	③	④	⑤	⑥

① 符号	线缆类型
P	动力电缆
B	制动器电缆
BP	动力与制动器电缆

② 符号	线缆长度
030	3m
050	5m
070	7m
100	10m

③ 符号	线芯数量	电机分类					
		40	60	80	110	130	180
02	2芯制动器电缆	✓	✓	✓	✓	✓	✓
04	4芯动力电缆	✓	✓	✓	✓	✓	✓
06	6芯动力与制动器电缆	✓	✓	✓			

④ 符号	线径规格
050	0.50mm ²
075	0.75mm ²
150	1.50mm ²
250	2.50mm ²
400	4.00mm ²
600	6.00mm ²

E		- 1394		A09	R
①	②	③	④	⑤	⑥

① 符号	线缆类型
E	编码器电缆

② 符号	线缆长度
030	3m
050	5m
070	7m
100	10m

③ 符号	驱动器端编码器插头规格
1394	串行接口
DB09	DB09连接器

④ 符号	编码器规格
B0	单圈绝对值编码器
E0	多圈绝对值编码器

⑤ 符号	线芯数量	类型	电机分类						
			40	60	80	110	130	180	
A02	2芯安普	B		✓	✓				
A04	4芯安普	P		✓	✓				
A06	6芯安普	BP	✓						
A102	2芯16M金属圆形插头	B		✓	✓				
Y202	2芯EC防水插头	B		✓	✓				
Y104	4芯16M金属圆形插头	P		✓	✓				
Y204	4芯EC防水插头	P		✓	✓				
Y306	6芯SC防水插头	BP		✓	✓				
Y406	6芯M19金属圆形插头	BP		✓	✓				
H03	3芯航插	B				✓	✓	✓	
H04	4芯航插	P				✓	✓		
H04B	4芯航插	P							✓
MC06	6芯MC插头	BP	✓	✓	✓				

⑥ 符号	规格
R	柔性线缆
空白	普通线缆

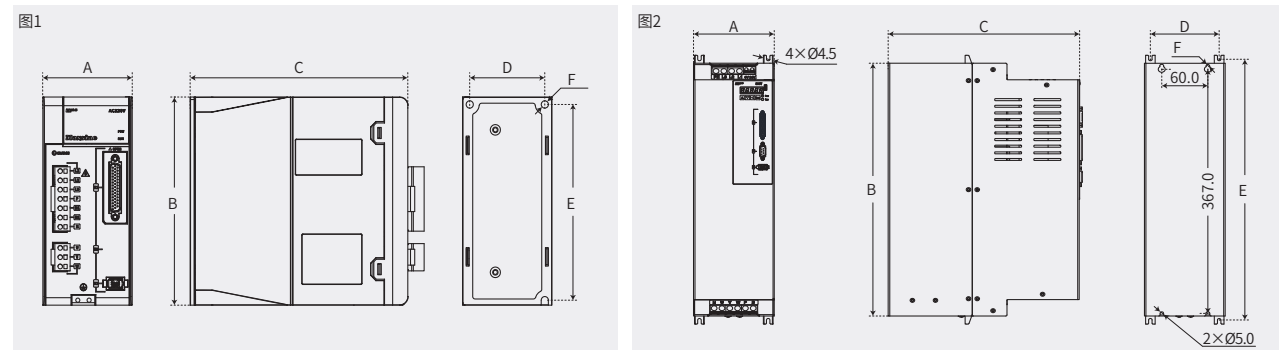
⑤ 符号	线芯数量	电机分类					
		40	60	80	110	130	180
Y109	9芯16M圆插头		✓	✓			
Y209	9芯EC防水插头		✓	✓			
Y309	9芯SC防水插头		✓	✓			
Y409	9芯M19金属圆形插头		✓	✓			
Y115	普通15芯圆插头		✓	✓			
A09	9芯安普	✓	✓	✓			
A15	15芯安普		✓	✓			
H15	15芯航插				✓	✓	✓
H07	特殊规格使用						
H09	特殊规格使用						
MC07	7芯MC插头	✓	✓	✓			

⑥ 符号	规格
R	柔性线缆
空白	普通线缆

驱动器规格

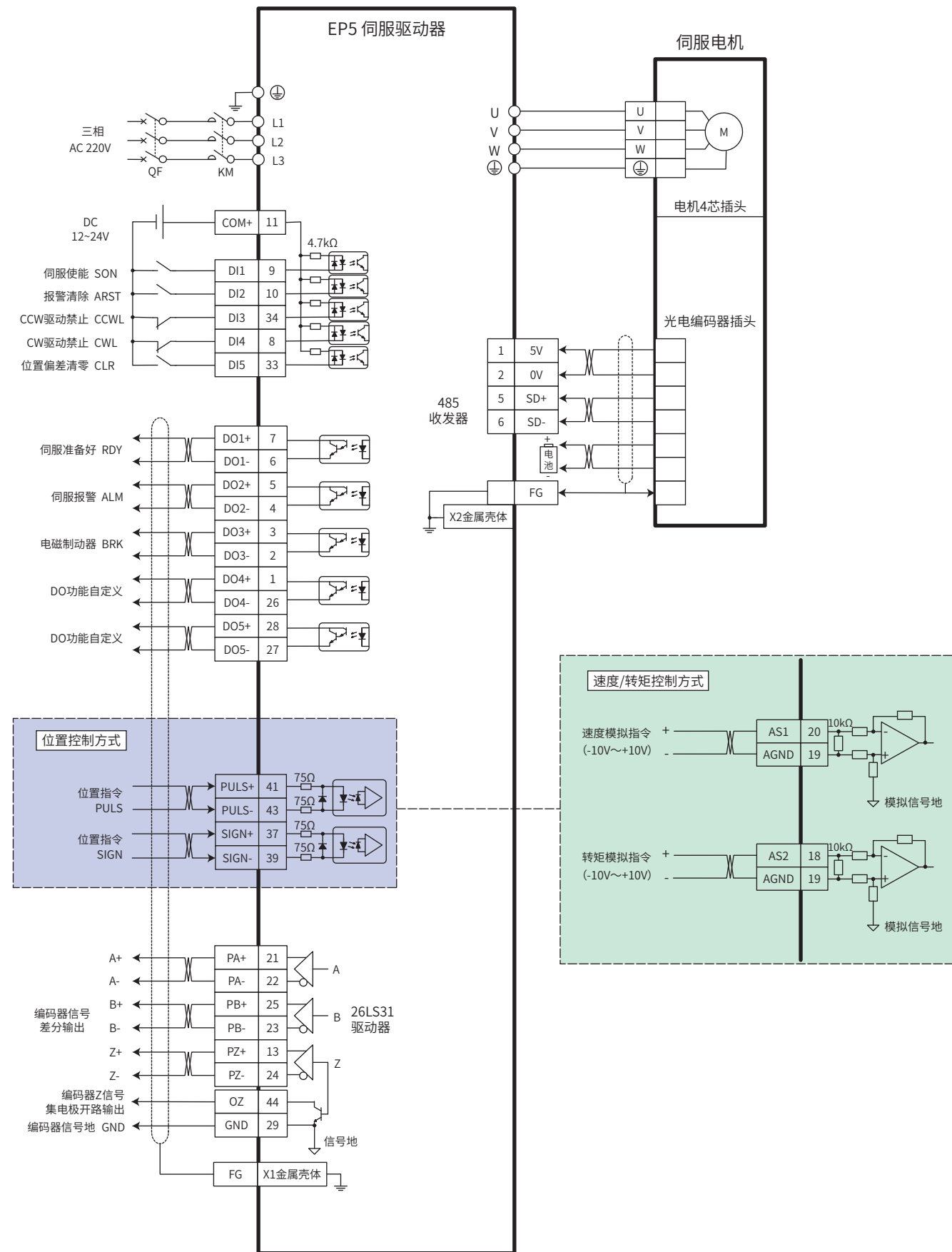
型号	TL04	TL08	TL10	TL15	TL25	TL35	TL55	TH15	TH20	TH30	TH50	TH75	TH90	TH110	TH150
额定输出电流 (A)	3.0	4.5	5.5	7.5	12.0	19.0	24.0	5.4	8.5	13.0	17.0	21.0	25.5	32.0	39.0
最大输出电流 (A)	9.0	11.3	12.0	16.9	26.0	31.0	43.0	12.7	17.0	28.0	35.0	39.6	44.0	55.0	78.0
输入电源	主电源		单相 AC220V -15~+10% 50/60Hz				三相 AC220V -15~+10% 50/60Hz			三相 AC380V -15~+10% 50/60Hz					
环境	温度	工作: 0°C~40°C 贮存: -40°C~50°C													
	湿度	工作: 40%~80% (无结露) 贮存: 93%以下(无结露)													
	大气压强	86kPa~106kPa													
防护等级	IP20														
再生制动	内置/可外置						外置	内置/可外置			外置				
反馈方式	单圈绝对值/多圈绝对值														
控制模式	位置、速度、转矩														
数字输入	7个可编程输入端子 (光电隔离) 功能: 伺服使能、报警清除、正转驱动禁止、反转驱动禁止、正转转矩限制、反转转矩限制、紧急停机、电子齿轮选择1、电子齿轮选择2、位置偏差清除、脉冲输入禁止等														
数字输出	5个可编程输出端子 (光电隔离) 功能: 伺服准备好、报警、定位完成、速度到达、电磁制动器、转矩限制等														
编码器信号输出	A、B、Z差分输出, A、B、Z信号集电极开路输出														
位置	输入频率	差分输入: ≤1000kHz (kpps) 单端输入: ≤200kHz (kpps)													
	指令模式	脉冲+符号, 正转/反转脉冲, 正交脉冲													
	电子齿轮比	1~32767/1~32767													
速度	模拟指令输入	-10V~+10V, 输入阻抗10kΩ													
	指令加减速	参数设置													
	指令来源	模拟量、脉冲频率													
转矩	模拟指令输入	-10V~+10V, 输入阻抗10kΩ													
	速度限制	参数设置													
	指令来源	模拟量													
监视功能	转速、当前位置、位置偏差、电机转矩、电机电流、指令脉冲频率、母线电压、模块内部温度等														
保护功能	超速、过压、过流、过载、制动异常、编码器异常、位置超差等														

产品外观及尺寸图

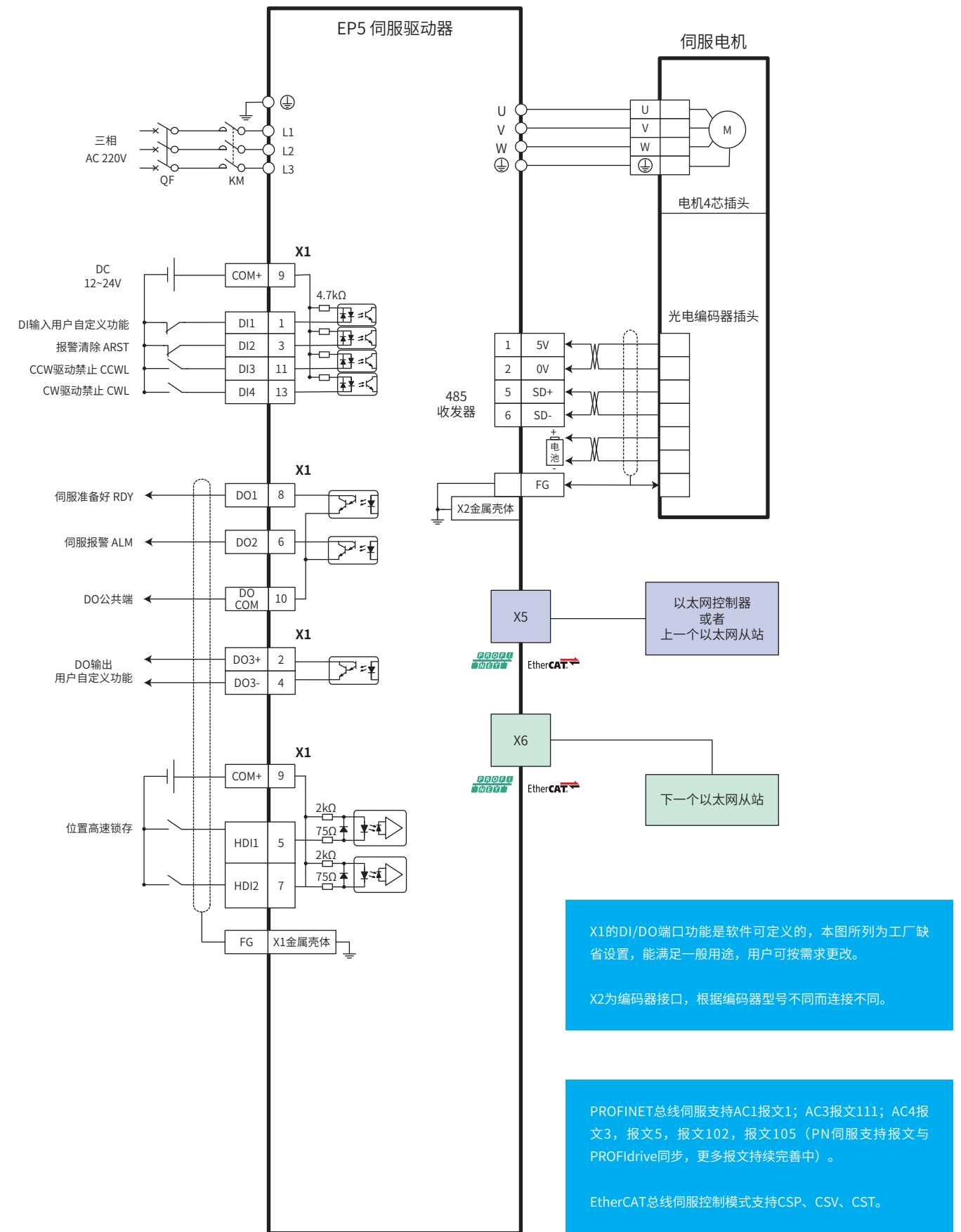


尺寸(mm)	型号	TL系列 (图1)						TH系列 (图1)					TH系列 (图2)			
		TL04	TL08	TL10	TL15	TL25	TL35	TL55	TH15	TH20	TH30	TH50	TH75	TH90	TH110	TH150
A		45	45	55	75	95	105	115	75	95	105	115	115	105	105	105
B		170	170	170	168	200	220	250	168	200	220	250	250	380	380	380
C		156	156	171	183	182	182	212	183	182	182	212	212	249	249	249
D		34.5	34.5	43	63	84	94	104	63	84	94	104	104	89.5	89.5	89.5
E		161	161	161	158	189	209	239	158	189	209	239	239	392	392	392
F		Ø5.2						Ø5.2					2xØ4.5			

脉冲控制模式



总线控制模式



X1的DI/DO端口功能是软件可定义的，本图所列为工厂缺省设置，能满足一般用途，用户可按需求更改。

X2为编码器接口，根据编码器型号不同而连接不同。

PROFINET总线伺服支持AC1报文1; AC3报文111; AC4报文3, 报文5, 报文102, 报文105 (PN伺服支持报文与PROFIdrive同步, 更多报文持续完善中)。

EtherCAT总线伺服控制模式支持CSP、CSV、CST。

端子说明

强电端子名称	符号	型号	详细说明
主电路电源端子	L1、L2	TL04、TL08、TL10	连接外部交流电源,单相220VAC -15%~+10% 50/60Hz
	L1、L2、L3	TL15、TL25、TL35、TL55	连接外部交流电源,三相220VAC -15%~+10% 50/60Hz
	L1、L2、L3	EP5-TH系列	连接外部交流电源,三相380VAC -15%~+10% 50/60Hz
制动电阻端子	P、B1、B2	TL04、TL08、TL10、TL15、TL25 TH15、TH20	需使用外部制动电阻时,将B1、B2之间断开,外部制动电阻跨接在P、B1端,使B2悬空
	NC、P、B	TL35、TL55、TH30、TH50、TH75 TH90、TH110、TH150	需使用外部制动电阻时,必须先拆开P、B间的内接制动电阻线,同时将两根内接制动电阻线接在NC上,然后再将外部制动电阻跨接在P、B上
电机连接端子	U	EP5全系列	输出到电机U相电源
	V		输出到电机V相电源
	W		输出到电机W相电源
接地端子		EP5全系列	电机外壳接地端子
			驱动器接地端子

X2编码器信号名称		针脚号	功能
		绝对值(6芯)	
编码器电源	5V	1	编码器用5V电源(由驱动器提供), 电缆在20m以上时,为了防止编码器 器电压降低,电源和地线可采用多 线连接或使用粗电线
	0V	2	
信号输入	SD+	5	与绝对式编码器信号输出连接
	SD-	6	
屏蔽线保护地	FG	金属壳	与信号电缆屏蔽线连接

X1控制信号端子名称		针脚号	功能	
数字输入	DI1/DI2	9/10	光电隔离输入,功能可编程, 由参数P100~P107、P380定义	
	DI3/DI4	34/8		
	DI5/DI6	33/32		
	DI7/DI8	31/30		
	DI9	12		
	COM+	11	DI电源(DC12V~24V)	
数字输出	DO1+/DO1-	7/6	光电隔离输出,最大输出能力 50mA/25V,功能可编程,由 参数P130~P134定义	
	DO2+/DO2-	5/4		
	DO3+/DO3-	3/2		
	DO4+/DO4-	1/26		
	DO5+/DO5-	28/27		
位置脉冲 指令输入	PULS+	41	脉冲输入,P043=0时,最高脉冲 频率=500kHz;P043=1时,最高 脉冲频率=4MHz。由参数P035 设置工作方式: · 脉冲+符号 · 正转/反转脉冲 · 正交脉冲	
	PULS-	43		
	SIGN+	37		
	SIGN-	39		
	PULLHI	35		指令脉冲的外加电源输入接口
模拟指令输入	AS1	20	速度/转矩的模拟量输入, 范围-10V~10V	
	AS2	18		
	AGND	19		模拟信号地
编码器信号输出	PA+/PA-	21/22	将编码器信号分频后差分驱动 (Line Driver) 输出	
	PB+/PB-	25/23		
	PZ+/PZ-	13/24		
	OA	17		编码器A信号集电极开路输出
	OB	15		编码器B信号集电极开路输出
	OZ	44	编码器Z信号集电极开路输出	
	GND	29	编码器信号地	
屏蔽线保护地	插头金属外壳		连接屏蔽电缆的屏蔽线	

X5/X6 RJ45端子名称		针脚号	功能
RS-485 输入输出信号线	485B	1	隔离485B
	485A	2	隔离485A
	485-GND	6	RS485地
CAN 输入输出信号线	CANH	4	隔离CAN高电平电压输入/输出
	CANL	5	隔离CAN低电平电压输入/输出
	CAN-GND	8	CAN地
屏蔽线保护地	PE	7	接地
	PE	3	接地

总线端子说明

X1控制信号端子名称		针脚号	功能
数字输入	DI1	1	光电隔离输入,功能可编程, 由参数P100~P103定义
	DI2	3	
	DI3	11	
	DI4	13	
	COM+	9	DI电源(DC12V~24V)
数字输出	DO1	8	光电隔离输出,最大输出能力 50mA/25V,功能可编程,由 参数P130~P132定义
	DO2	6	
	DO3+	2	
	DO3-	4	
	DOCOM	10	DO公共端
位置高速锁存	HDI1	5	高速光电隔离输入
	HDI2	7	
编码器信号 差分输出	OZ	15	编码器Z信号集电极开路输出
	GND	14	编码器信号地
屏蔽线保护地	插头金属外壳	16	连接屏蔽电缆的屏蔽线

X5/X6 以太网总线端子		针脚号	功能
TX+	1	发信号+	
TX-	2	发信号-	
RX+	3	收信号+	
RX-	6	收信号-	

电源电缆推荐横截面

电机系列	电机型号	电源电缆推荐横截面 (mm ²)
GS系列 220V		
060GSL	00630 / 01330	0.75
080GSL	01330 / 02430 / 03230	0.75
110GSL	04030 / 06025	1.5
130GSL	04025 / 04820 / 05025 / 05415 / 06025 / 07220 / 07725 / 08315 / 10025 / 11515	1.5
	15015	2.5
GS系列 380V		
110GSH	04025 / 06025	1.5
GA系列 220V		
110GAL	04020 / 06020	1.5
130GAL	05415 / 08315 / 10015 / 11515 / 15015	1.5
GA系列 380V		
130GAH	04025 / 04820 / 05025 / 05415 / 06025 / 07725 / 08315 / 10015 / 10025 / 11515 / 15015	1.5
MS系列 220V		
130MSL	04025 / 04820 / 05025 / 09620 / 10025	1.5
	14320	2.5
MA系列 220V		
110MAL	04030 / 06030	1.5
130MAL	06025 / 07725 / 10015 / 15015	1.5
MA系列 380V		
110MAH	04030 / 06030	1.5
130MAH	04025 / 04820 / 05025 / 06025 / 07725 / 10015 / 15015	1.5
	19015	1.5
	27015 / 35015	2.5
	48015	4.0
BS系列 220V		
040BSL	00330	0.75
060BSL	06030 / 01330	0.75
080BSL	02430 / 03230	0.75

伺服电机总览

型号	额定功率 kW	额定转矩 N·m	峰值扭矩 N·m	额定转速 rpm	最高转速 rpm	额定电流 A	峰值电流 A	电阻 25°C Ω	电感 mH	惯量(带制动器) ×10 ⁻³ kg·m ²	可适配编码器
GS系列 220V											
060GSL00630	0.20	0.64	1.93	3000	6000	1.7	4.6	4.20	10.3	0.033(0.034)	C D M B
060GSL01330	0.40	1.27	3.81	3000	6000	2.9	8.0	2.10	6.48	0.056(0.057)	C D M B
080GSL01330	0.40	1.27	4.00	3000	6000	2.7	7.9	1.31	8.07	0.104(0.105)	C D M B
080GSL02430	0.75	2.39	7.30	3000	6000	4.5	12.7	0.80	5.61	0.163(0.164)	C D M B
080GSL03230	1.00	3.18	10.00	3000	6000	6.3	17.6	0.54	4.3	0.19(0.191)	C D M B
110GSL04030	1.26	4.00	12.00	3000	4000	6.0	17.6	0.46	3.6	0.56(0.58)	F R C D M B
110GSL06025	1.57	6.00	18.00	2500	4000	8.7	25.8	0.26	2.39	0.85(0.87)	F R C D M B
130GSL04025	1.00	4.00	12.50	2500	4000	5.5	16.0	0.58	3.74	1.14(1.3)	F R C D M B
130GSL04820	1.00	4.77	14.70	2000	4000	6.4	18.7	0.58	3.74	1.14(1.3)	F R C D M B
130GSL05025	1.30	5.00	15.20	2500	4000	6.8	19.9	0.58	3.74	1.14(1.3)	F R C D M B
130GSL05415	0.85	5.39	16.40	1500	3000	6.9	20.1	0.58	3.74	1.14(1.3)	F R C D M B
130GSL06025	1.57	6.00	19.00	2500	3500	7.2	21.2	0.34	2.71	1.7(1.85)	F R C D M B
130GSL07220	1.50	7.16	21.80	2000	3500	8.3	24.5	0.34	2.71	1.7(1.85)	F R C D M B
130GSL07725	2.02	7.70	23.70	2500	3500	9.2	27.1	0.34	2.71	1.7(1.85)	F R C D M B
130GSL08315	1.30	8.34	25.20	1500	3000	9.7	28.6	0.34	2.71	1.7(1.85)	F R C D M B
130GSL10025	2.60	10.00	30.00	2500	4500	15.0	45.0	0.15	1.24	2.32(2.47)	F R C D M B
130GSL11515	1.80	11.50	34.50	1500	3000	12.4	35.5	0.26	2.26	2.32(2.47)	F R C D M B
130GSL15015	2.36	15.00	41.00	1500	3000	15.5	38.8	0.20	1.75	3.18(3.33)	F R C D M B
GS系列 380V											
110GSH04025	1.00	4.00	13.70	2500	4000	3.3	11.8	1.38	11.68	0.56(0.58)	F R C D M B
110GSH06025	1.57	6.00	20.00	2500	4000	4.5	15.1	0.95	8.9	0.85(0.87)	F R C D M B
GA系列 220V											
110GAL04020	0.84	4.00	12.00	2000	3000	4.4	13.6	0.75	5.87	0.56(0.58)	F R C D M B
110GAL06020	1.26	6.00	18.00	2000	3000	6.4	19.2	0.48	4.16	0.85(0.87)	F R C D M B
130GAL05415	0.85	5.39	19.00	1500	2000	5.1	17.7	0.98	6.36	1.14(1.3)	F R C D M B
130GAL08315	1.30	8.34	29.20	1500	2000	6.4	28.5	0.78	6.0	1.7(1.85)	F R C D M B
130GAL10015	1.57	10.00	35.00	1500	2000	6.4	21.1	0.68	6.28	2.32(2.47)	F R C D M B
130GAL11515	1.80	11.50	40.00	1500	2000	7.4	24.2	0.68	6.28	2.32(2.47)	F R C D M B
130GAL15015	2.36	15.00	50.00	1500	2000	9.5	29.0	0.48	4.41	3.18(3.33)	F R C D M B
GA系列 380V											
130GAH04025	1.00	4.00	12.00	2500	3000	2.4	7.2	2.6	18.35	1.14(1.3)	F R C D M B
130GAH04820	1.00	4.77	14.31	2000	3000	2.8	8.4	2.6	18.35	1.14(1.3)	F R C D M B
130GAH05025	1.30	5.00	15.00	2500	3000	2.9	8.7	2.6	18.35	1.14(1.3)	F R C D M B
130GAH05415	0.85	5.39	17.90	1500	3000	3.4	10.2	2.6	18.35	1.14(1.3)	F R C D M B
130GAH06025	1.57	6.00	18.00	2500	3000	3.9	11.7	1.4	10.35	1.7(1.85)	F R C D M B
130GAH07725	2.02	7.70	23.10	2500	3000	5.0	15.0	1.4	10.35	1.7(1.85)	F R C D M B
130GAH08315	1.30	8.34	25.00	1500	3000	4.9	13.9	1.4	10.35	1.7(1.85)	F R C D M B
130GAH10015	1.57	10.00	30.00	1500	2000	3.9	11.7	1.98	16.98	2.32(2.47)	F R C D M B
130GAH10025	2.60	10.00	30.00	2500	3000	5.5	16.5	1.0	8.6	2.32(2.47)	F R C D M B
130GAH11515	1.80	11.50	34.50	1500	2000	4.3	12.4	1.98	16.98	2.32(2.47)	F R C D M B
130GAH15015	2.36	15.00	45.00	1500	2000	6.6	18.2	0.93	8.88	3.18(3.33)	F R C D M B
MS系列 220V											
130MSL04025	1.00	4.00	12.00	2500	4000	5.1	15.3	0.53	4.4	0.48(0.58)	F R M B
130MSL04820	1.00	4.77	14.31	2000	4000	5.8	17.4	0.53	4.4	0.48(0.58)	F R M B
130MSL05025	1.30	5.00	15.00	2500	4000	6.1	18.3	0.53	4.4	0.48(0.58)	F R M B
130MSL09620	2.00	9.55	28.65	2000	4000	11.3	33.9	0.2	2.2	0.94(0.97)	F R M B
130MSL10025	2.60	10.00	30.00	2500	4000	11.5	34.5	0.2	2.2	0.94(0.97)	F R M B
130MSL14320	3.00	14.30	42.90	2000	3000	14.1	42.3	0.15	1.9	1.41(1.44)	F R M B
MS系列 380V											
180MSH17020	3.60	17.20	60.00	2000	3000	10.0	33.6	0.28	2.10	6.5(6.7)	F R M B
180MSH22020	4.50	21.50	73.00	2000	3000	12.2	38.6	0.21	1.51	9.1(9.3)	F R M B
180MSH26020	5.50	26.30	84.50	2000	3000	16.9	45.0	0.11	1.04	11.8(12.0)	F R M B
180MSH36020	7.50	35.80	124.00	2000	3000	23.0	71.0	0.07	0.65	15.8(16.0)	F R M B
180MSH48015	7.50	48.00	124.00	1500	3000	31.5	71.0	0.07	0.65	15.8(16.0)	F R M B

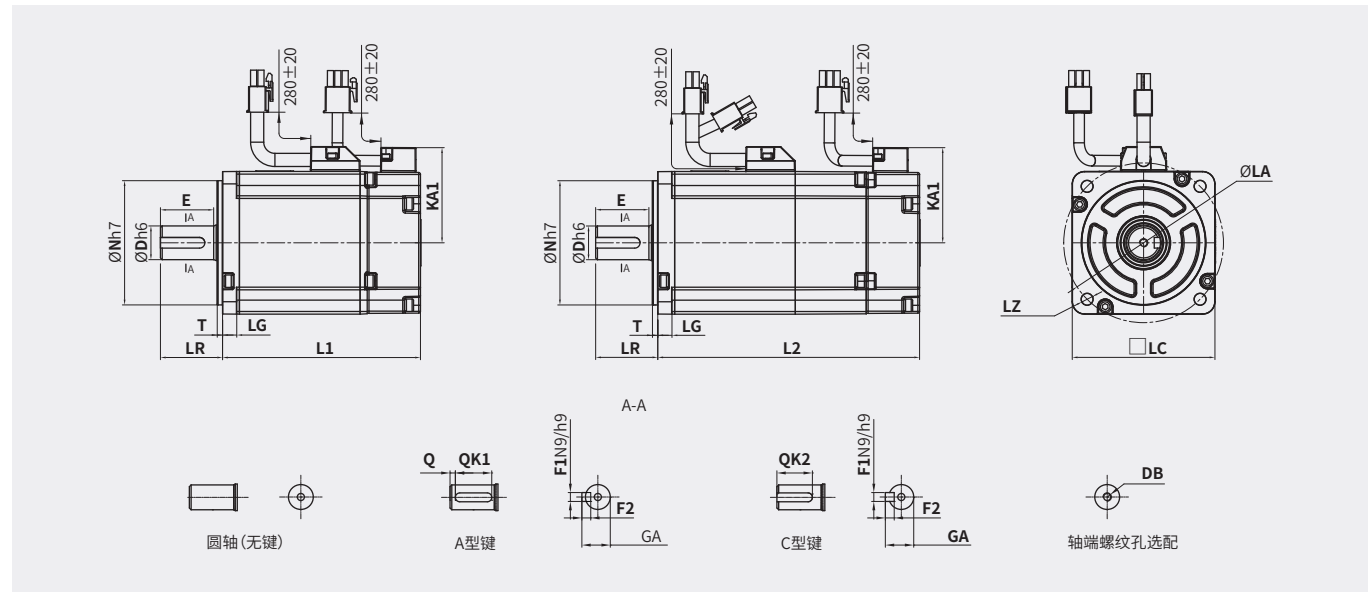
型号	额定功率 kW	额定转矩 N·m	峰值扭矩 N·m	额定转速 rpm	最高转速 rpm	额定电流 A	峰值电流 A	电阻 25°C Ω	电感 mH	惯量(带制动器) ×10 ⁻³ kg·m ²	可适配编码器
MA系列 220V											
110MAL04030	1.26	4.00	11.30	3000	4000	5.4	15.5	0.44	4.84	0.31(0.33)	F R M B
110MAL06030	1.88	6.00	13.40	3000	3500	6.7	14.4	0.33	3.99	0.5(0.52)	F R M B
130MAL06025	1.57	6.00	18.00	2500	3000	6.4	19.2	0.4	4.84	0.65(0.68)	F R M B
130MAL07725	2.02	7.70	23.10	2500	3000	7.7	23.1	0.31	4.1	0.83(0.86)	F R M B
130MAL10015	1.57	10.00	30.00	1500	2000	6.9	20.7	0.54	7.1	0.94(0.97)	F R M B
130MAL15015	2.36	15.00	45.00	1500	2000	9.5	28.5	0.37	5.3	1.41(1.44)	F R M B
MA系列 380V											
110MAH04030	1.26	4.00	11.60	3000	5000	3.9	11.2	0.92	9.89	0.31(0.33)	F R M B
110MAH06030	1.88	6.00	17.90	3000	3500	4.7	12.3	0.85	10.58	0.5(0.52)	F R M B
130MAH04025	1.00	4.00	12.00	2500	4000	2.7	8.1	1.4	15.2	0.48(0.58)	F R M B
130MAH04820	1.00	4.77	14.30	2000	4000	3.4	10.2	1.4	15.2	0.48(0.58)	F R M B
130MAH05025	1.30	5.00	15.00	2500	4000	3.7	11.1	1.4	15.2	0.48(0.58)	F R M B
130MAH06025	1.57	6.00	18.00	2500	3500	4.0	12.0	0.94	10.7	0.65(0.68)	F R M B
130MAH07725	2.02	7.70	23.10	2500	3500	5.0	15.0	0.74	9.0	0.83(0.86)	F R M B
130MAH10015	1.57	10.00	30.00	1500	2000	4.3	12.9	1.37	18.0	0.94(0.97)	F R M B
130MAH15015	2.36	15.00	45.00	1500	2000	6.2	18.6	0.85	12.0	1.41(1.44)	F R M B
180MAH48015	7.50	48.00	144.00	1500	1800	15.4	40.3	0.25	2.55	15.8(16.0)	F R M B
BS系列 220V											
040BSL00330	0.10	0.32	0.96	3000	6500	1.0	2.9	9.36	7.03	0.006(0.007)	M B
060BSL00630	0.20	0.64	1.93	3000	6500	1.7	4.6	4.20	10.3	0.033(0.034)	C D M B
060BSL01330	0.40	1.27	3.81	3000	6500	2.9	8.0	2.10	6.48	0.056(0.057)	C D M B
080BSL02430	0.75	2.39	7.30	3000	6500	4.5	12.7	0.80	5.61	0.163(0.164)	C D M B
080BSL03230	1.00	3.18	10.00	3000	6500	6.3	17.6	0.54	4.3	0.19(0.193)	C D M B

电机制动器规格

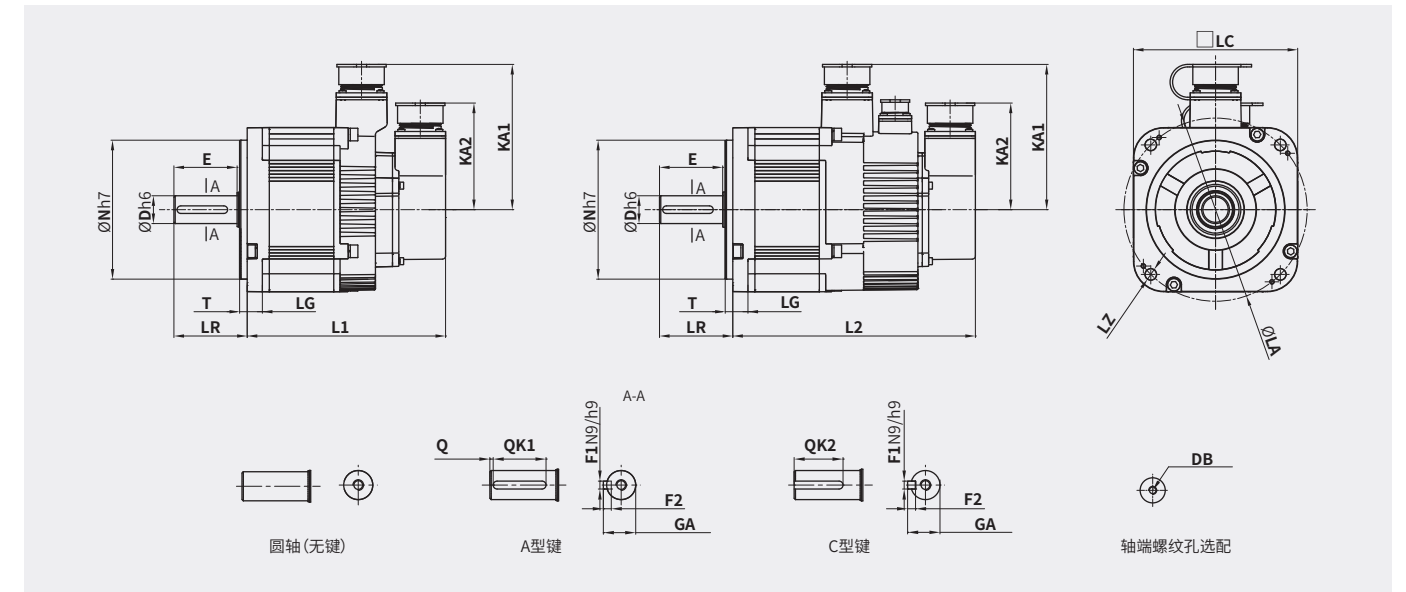
电压 V	电缆横截面积 mm ²	机座号	静力矩 N·m	惯量 ×10 ⁻⁴ kg·m ²	功率 W	电流 A	吸引时间 ms	释放时间 ms
DC24±10%	0.5	40	≥0.38	0.002	6.1	0.25	<50	<20
		60	≥1.5	0.017	7.6	0.32	<60	<20
		80	≥3.2	0.134	11.5	0.48	<60	<30
		110	≥10	0.562	19.5	0.81	<80	<40
		130	≥20	1.237	23	0.96	<100	<60
		180	≥55	9.267	26	1.08	<180	<80

G系列电机外形尺寸

尺寸单位: mm 重量单位: kg



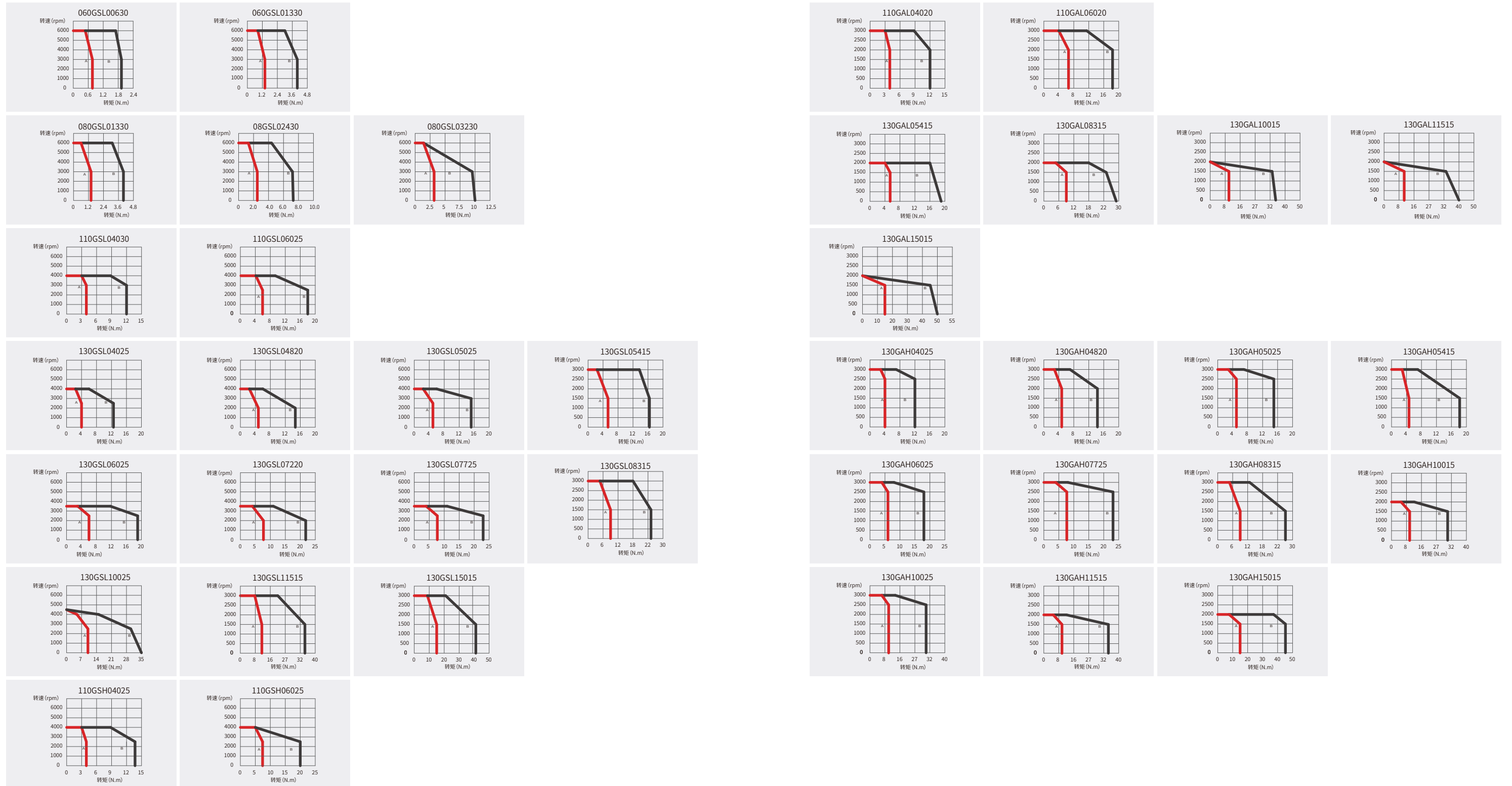
型号	LC	LA	LZ	N	LR	T	LG	D	DB	E	Q	QK1	QK2	GA	F1	F2	L1	L2	KA1	重量
060GSL00630	60	70	4-Ø5.5	50	30	3	7	14	M4深8	25	3	20	20	16 ⁰ / _{0.1}	5	5	88.5	120.5	44	1(1.3)
105.5																	137.5	1.35(1.65)		
060GSL01330	80	90	4-Ø6.6	70	35	3	8	19	M4深8	30	3	25	25	21.5 ⁰ / _{0.1}	6	6	96.5	132.5	54	1.85(2.65)
111.5																	147.5	2.35(3.15)		
080GSL01330	80	90	4-Ø6.6	70	35	3	8	19	M4深8	30	3	25	25	21.5 ⁰ / _{0.1}	6	6	111.5	147.5	54	2.35(3.15)
121.5																	157.5	2.7(3.5)		



型号	LC	LA	LZ	N	LR	T	LG	D	DB	E	Q	QK1	QK2	GA	F1	F2	L1	L2	KA1	KA2	重量
GS系列 220V																					
110GSL04030	110	130	4-Ø9	95	56	5	12	19	M6深16	49	2.5	40	40	21.5 ⁰ / _{0.1}	6	6	153.0	183.0	105	84	4.4(5.7)
110GSL06025																	173.0	203.0			5.6(6.9)
130GSL04025	130	145	4-Ø9	110	58	6	12	22	M6深16	50	2.5	40	40	24.5 ⁰ / _{0.1}	6	6	157.0	192.0	115	84	5.6(7.7)
130GSL04820																	157.0	192.0			5.6(7.7)
130GSL05025	130	145	4-Ø9	110	58	6	12	22	M6深16	50	2.5	40	40	24.5 ⁰ / _{0.1}	6	6	157.0	192.0	115	84	5.6(7.7)
130GSL05415																	157.0	192.0			5.6(7.7)
130GSL06025	130	145	4-Ø9	110	58	6	12	22	M6深16	50	2.5	40	40	24.5 ⁰ / _{0.1}	6	6	173.0	208.0	115	84	7.0(9.1)
130GSL07220																	173.0	208.0			7.0(9.1)
130GSL07725	130	145	4-Ø9	110	58	6	12	22	M6深16	50	2.5	40	40	24.5 ⁰ / _{0.1}	6	6	173.0	208.0	115	84	7.0(9.1)
130GSL08315																	173.0	208.0			7.0(9.1)
130GSL10025	130	145	4-Ø9	110	58	6	12	22	M6深16	50	2.5	40	40	24.5 ⁰ / _{0.1}	6	6	191.0	226.0	115	84	8.6(10.7)
130GSL11515																	191.0	226.0			8.6(10.7)
130GSL15015	130	145	4-Ø9	110	58	6	12	22	M6深16	50	2.5	40	40	24.5 ⁰ / _{0.1}	6	6	222.0	257.0	115	84	11.3(13.4)
130GSL15015																	222.0	257.0			11.3(13.4)
GS系列 380V																					
110GSH04025	110	130	4-Ø9	95	56	5	12	19	M6深16	49	2.5	40	40	21.5 ⁰ / _{0.1}	6	6	153.0	183.0	105	84	4.4(5.7)
110GSH06025																	173.0	203.0			5.6(6.9)
GA系列 220V																					
110GAL04020	110	130	4-Ø9	95	56	5	12	19	M6深16	49	2.5	40	40	21.5 ⁰ / _{0.1}	6	6	153.0	183.0	105	84	4.4(5.7)
110GAL06020																	173.0	203.0			5.6(6.9)
130GAL05415	130	145	4-Ø9	110	58	6	12	22	M6深16	50	2.5	40	40	24.5 ⁰ / _{0.1}	6	6	157.0	192.0	115	84	5.6(7.7)
130GAL08315																	173.0	208.0			7.0(9.1)
130GAL10015	130	145	4-Ø9	110	58	6	12	22	M6深16	50	2.5	40	40	24.5 ⁰ / _{0.1}	6	6	191.0	226.0	115	84	8.6(10.7)
130GAL11515																	191.0	226.0			8.6(10.7)
130GAL15015	130	145	4-Ø9	110	58	6	12	22	M6深16	50	2.5	40	40	24.5 ⁰ / _{0.1}	6	6	222.0	257.0	115	84	11.3(13.4)
130GAL15015																	222.0	257.0			11.3(13.4)
GA系列 380V																					
130GAH04025	130	145	4-Ø9	110	58	6	12	22	M6深16	50	2.5	40	40	24.5 ⁰ / _{0.1}	6	6	157.0	192.0	115	84	5.6(7.7)
130GAH04820																	157.0	192.0			5.6(7.7)
130GAH05025	130	145	4-Ø9	110	58	6	12	22	M6深16	50	2.5	40	40	24.5 ⁰ / _{0.1}	6	6	157.0	192.0	115	84	5.6(7.7)
130GAH05415																	157.0	192.0			5.6(7.7)
130GAH06025	130	145	4-Ø9	110	58	6	12	22	M6深16	50	2.5	40	40	24.5 ⁰ / _{0.1}	6	6	173.0	208.0	115	84	7.0(9.1)
130GAH07725																	173.0	208.0			7.0(9.1)
130GAH08315	130	145	4-Ø9	110	58	6	12	22	M6深16	50	2.5	40	40	24.5 ⁰ / _{0.1}	6	6	173.0	208.0	115	84	7.0(9.1)
130GAH10015																	173.0	208.0			7.0(9.1)
130GAH10015	130	145	4-Ø9	110	58	6	12	22	M6深16	50	2.5	40	40	24.5 ⁰ / _{0.1}	6	6	191.0	226.0	115	84	8.6(10.7)
130GAH10025																	191.0	226.0			8.6(10.7)
130GAH11515	130	145	4-Ø9	110	58	6	12	22	M6深16	50	2.5	40	40	24.5 ⁰ / _{0.1}	6	6	191.0	226.0	115	84	8.6(10.7)
130GAH11515																	191.0	226.0			8.6(10.7)
130GAH15015	130	145	4-Ø9	110	58	6	12	22	M6深16	50	2.5	40	40	24.5 ⁰ / _{0.1}	6	6	222.0	257.0	115	84	11.3(13.4)
130GAH15015																	222.0	257.0			11.3(13.4)

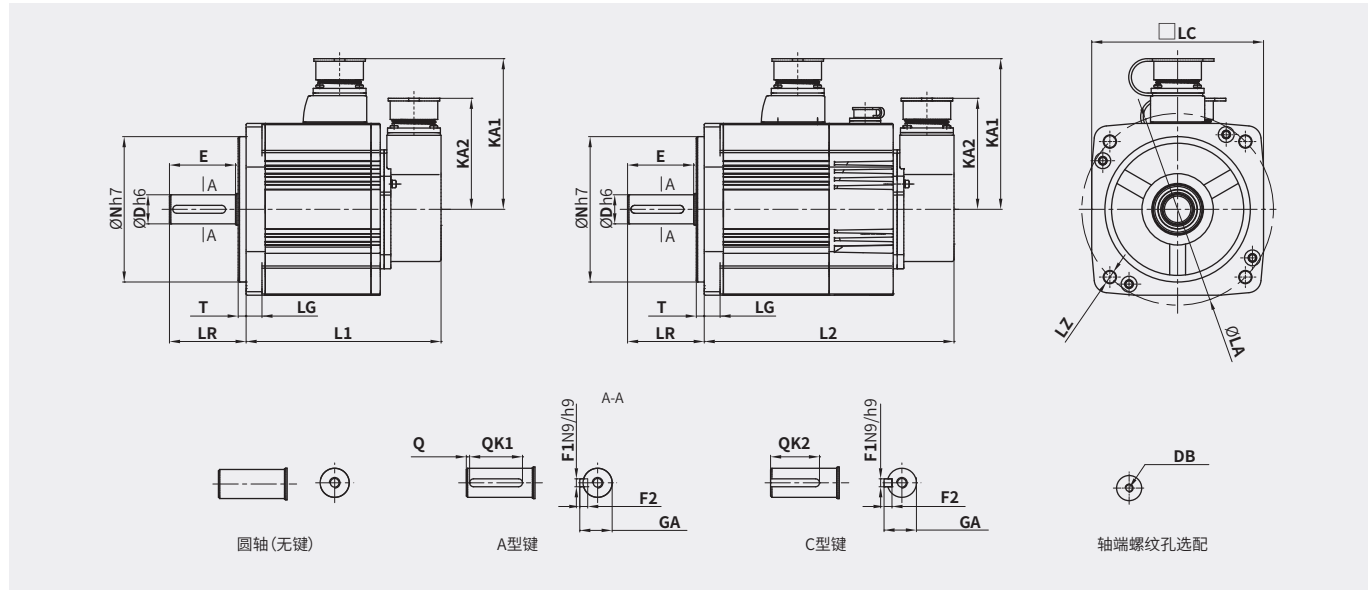
G系列电机转矩-转速特性

A — 连续工作区域
B — 短时工作区域



M系列电机外形尺寸

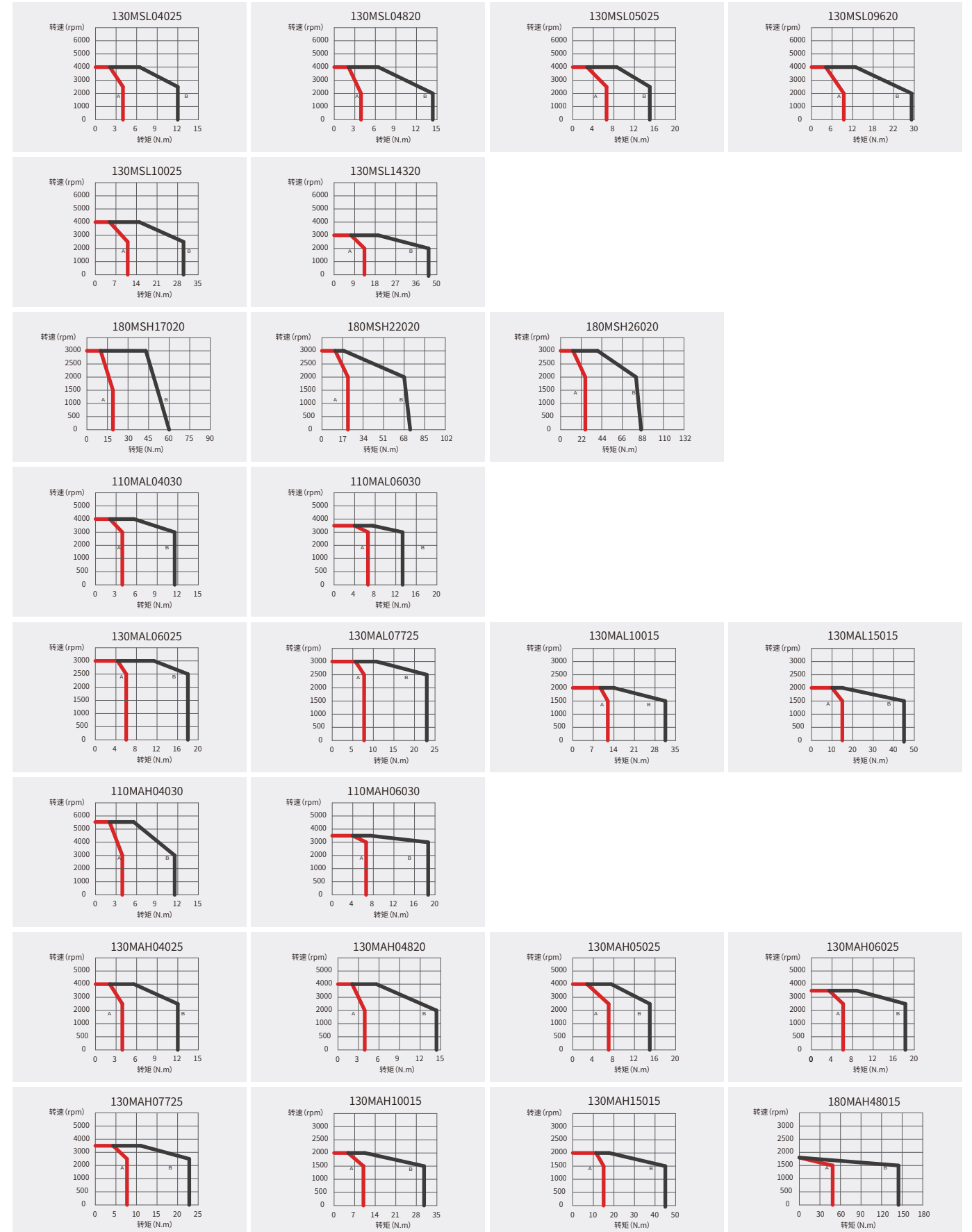
尺寸单位: mm 重量单位: kg



型号	LC	LA	LZ	N	LR	T	LG	D	DB	E	Q	QK1	QK2	GA	F1	F2	L1	L2	KA1	KA2	重量
MS系列 220V																					
130MSL04025																	147.5	189.0			5.5(8.1)
130MSL04820																	147.5	189.0			5.5(8.1)
130MSL05025																	147.5	189.0			5.5(8.1)
130MSL09620	130	145	4-Ø9	110	58	6	12	22	M6深16	50	2.5	40	40	24.5 ^{0.1}	6	6			115	84	8.7(11.3)
130MSL10025																	187.5	229.0			8.7(11.3)
130MSL14320																	227.5	269.0			12.3(14.7)
MS系列 380V																					
180MSH17020																	232	292			20.8(26.8)
180MSH22020	180	200	4-Ø13.5	114.3	65	3.2	18	35	M8深25	59.5	3	50	50	38 ^{0.1}	10	8			262	322	25.5(31.5)
180MSH26020																	292	352			30.9(36.9)
MA系列 220V																					
110MAL04030																	163.5	199.5			4.8(6.6)
110MAL06030	110	130	4-Ø9	95	56	5	12	19	M6深16	49	2.5	40	40	21.5 ^{0.1}	6	6			195.5	231.5	6.7(8.3)
130MAL06025																	162.5	204.0			6.8(9.3)
130MAL07725																	177.5	219.0			8.0(10.6)
130MAL10015	130	145	4-Ø9	110	58	6	12	22	M6深16	50	2.5	40	40	24.5 ^{0.1}	6	6			187.5	229.0	8.8(11.4)
130MAL15015																	227.5	269.0			12.1(14.6)
MA系列 380V																					
110MAH04030																	163.5	199.5			4.8(6.6)
110MAH06030	110	130	4-Ø9	95	56	5	12	19	M6深16	49	2.5	40	40	21.5 ^{0.1}	6	6			195.5	231.5	6.7(8.3)
130MAH04025																	147.5	189.0			5.5(8.1)
130MAH04820																	147.5	189.0			5.5(8.1)
130MAH05025																	147.5	189.0			5.5(8.1)
130MAH06025	130	145	4-Ø9	110	58	6	12	22	M6深16	50	2.5	40	40	24.5 ^{0.1}	6	6			162.5	204.0	6.8(9.3)
130MAH07725																	177.5	219.0			8.0(10.6)
130MAH10015																	187.5	229.0			8.8(11.4)
130MAH15015																	227.5	269.0			12.1(14.6)
180MAH48015	180	200	4-Ø13.5	114.3	65	3.2	18	35	M8深25	59.5	3	50	50	38 ^{0.1}	10	8	346.0	406.0	155	114	40.5(46.5)

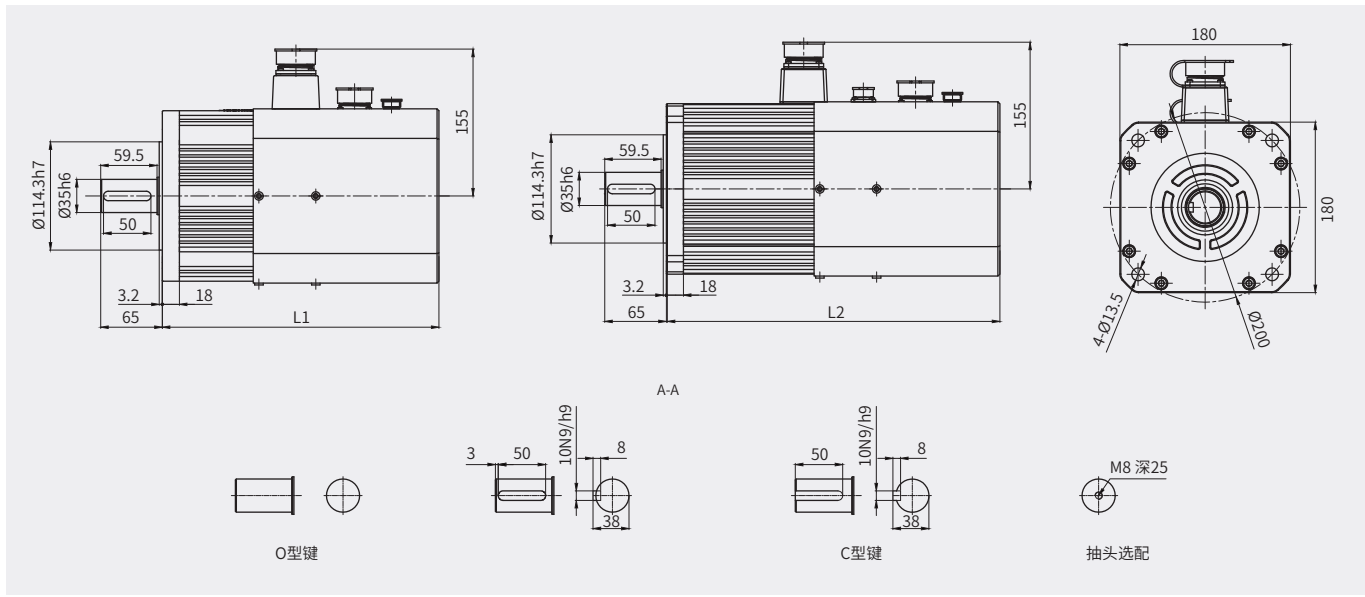
M系列电机转矩-转速特性

A — 连续工作区域
B — 短时工作区域



MS系列风扇电机外形尺寸

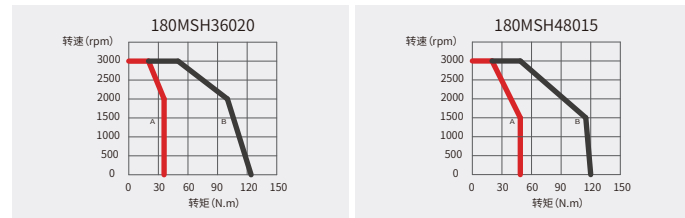
尺寸单位: mm 重量单位: kg



型号	L1	L2	无制动器重量	带制动器重量
180MSH36020	406	466	42.0	48.0
180MSH48015				

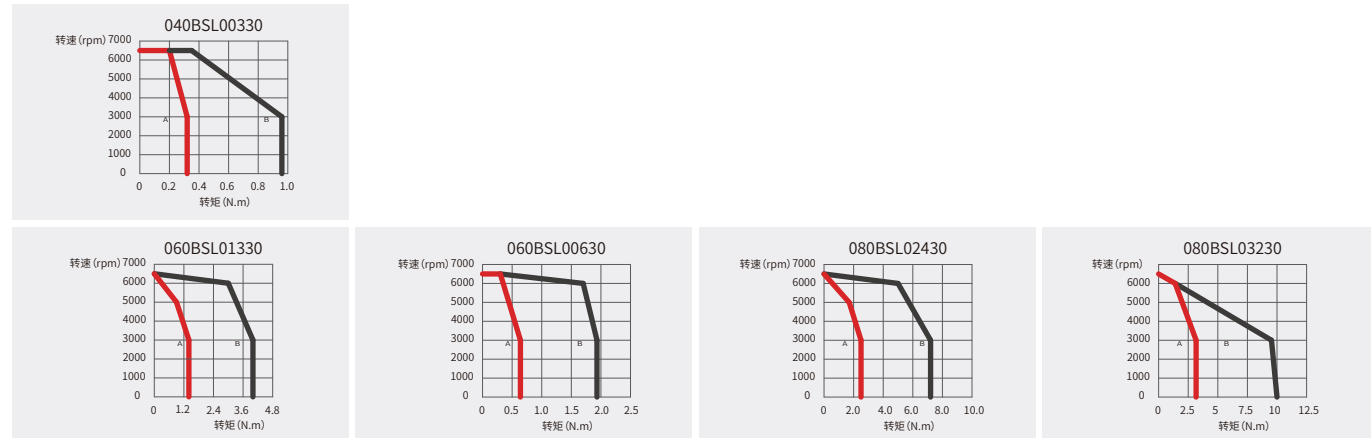
MS系列风扇电机转矩-转速特性

A — 连续工作区域
B — 短时工作区域



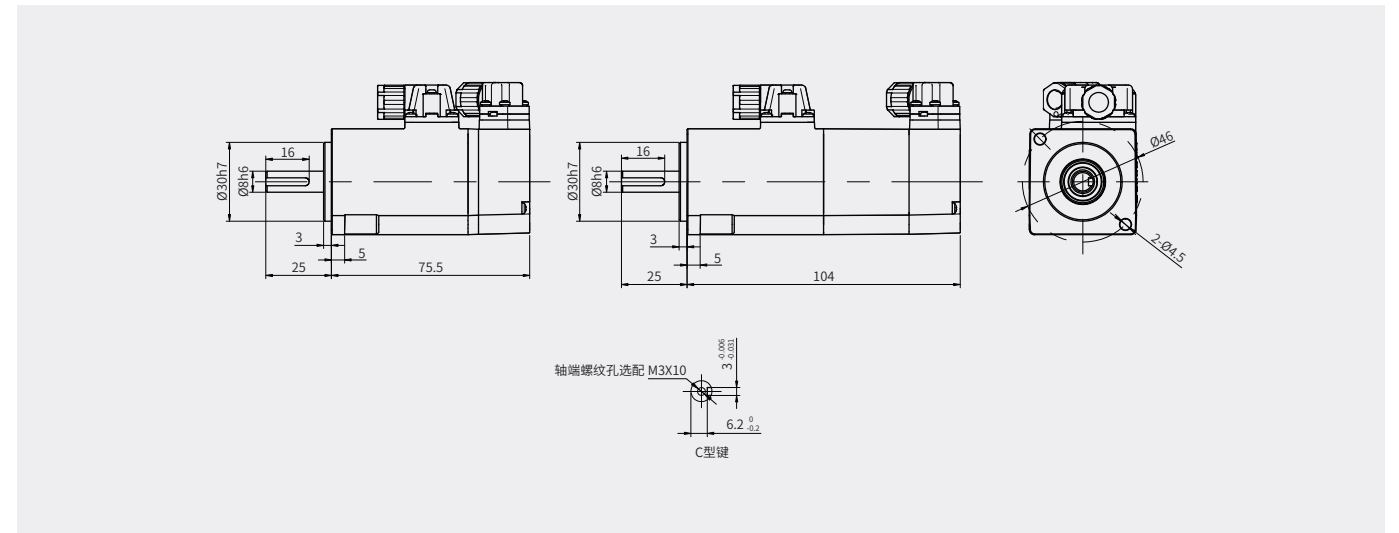
B系列电机转矩-转速特性

A — 连续工作区域
B — 短时工作区域

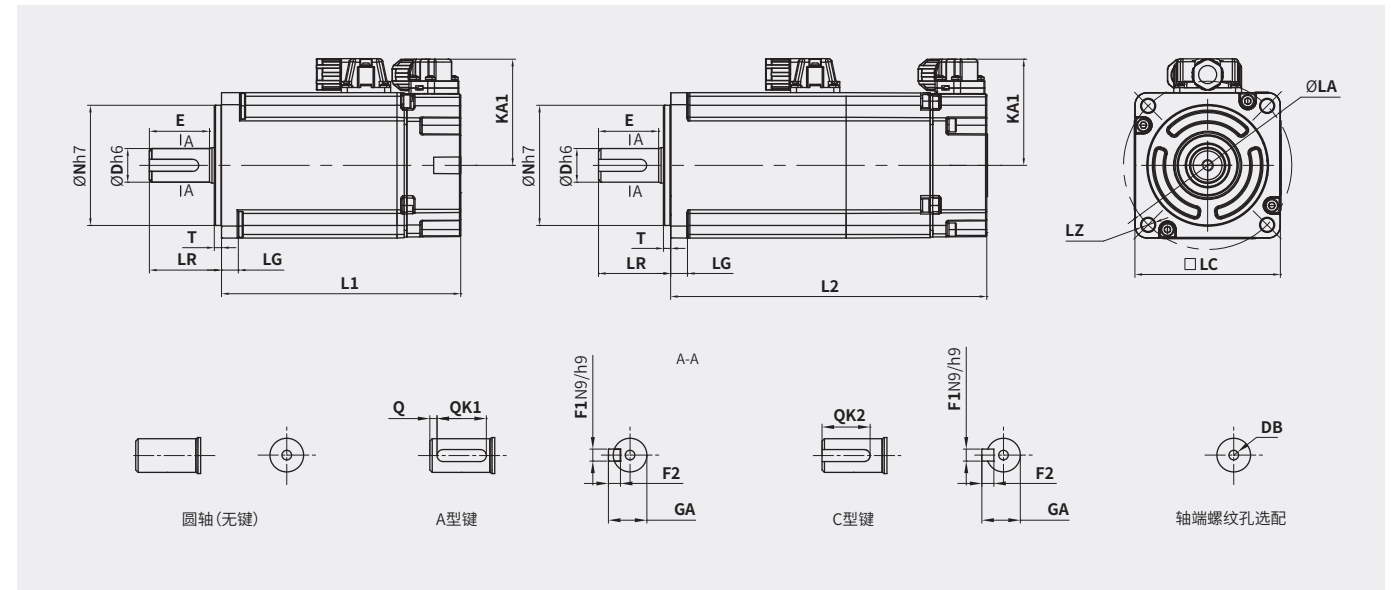


B系列电机外形尺寸

尺寸单位: mm 重量单位: kg



型号	L1	L2	无制动器重量	带制动器重量
040BSL00330	75.5	104	0.4	0.55



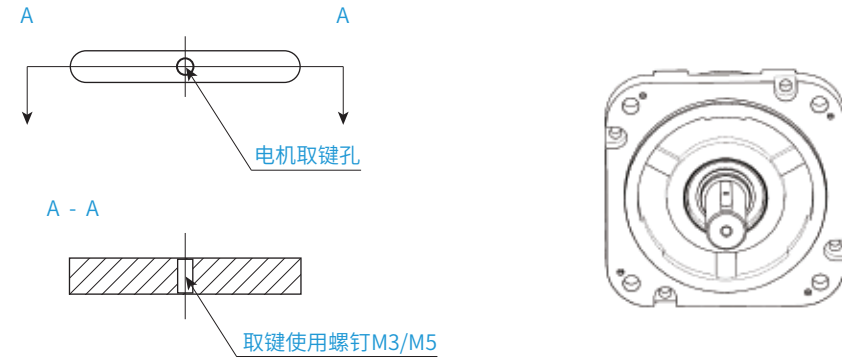
型号	LC	LA	LZ	N	LR	T	LG	D	DB	E	Q	QK1	QK2	GA	F1	F2	L1	L2	KA1	重量
060BSL00630	60	70	4-Ø5.5	50	30	3	7	14	M4深8	25	3	20	20	16 _{0.1}	5	5	82.5	114.5	44	0.9(1.2)
99.5																	131.5	1.25(1.55)		
080BSL02430	80	90	4-Ø6.6	70	35	3	8	19	M4深8	30	3	25	25	21.5 _{0.1}	6	6	105.5	141.5	54	2.2(3.0)
115.5																	151.5	2.55(3.35)		

电机的平键和油封拆卸指南

电机平键取出说明

目前我司标准电机40/60/80/110/130/180基座的平键为A形键和C形键两种规格,都带取出孔,只需根据电机型号确认使用相应规格的取键螺钉(最好是内六角螺钉),并使用内六角扳手,顺时针拧入螺钉至平键A-A端完全脱离键槽即可取出平键。

如下图所示:



电机机座号	标准平键尺寸(单位mm)	取出平键螺钉规格
040	C型平键3×3×16	无取键孔
060	C型平键5×5×20	M3×10以上长度
080	C型平键6×6×25	M3×15以上长度
110	A型平键6×6×40	M3×15以上长度
130	A型平键6×6×40	M3×15以上长度
180	A型平键10×8×50	M5×20以上长度

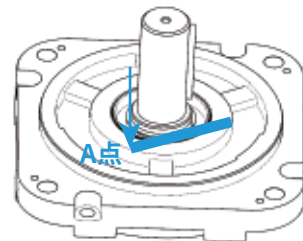
电机油封拆卸方法

准备工具:

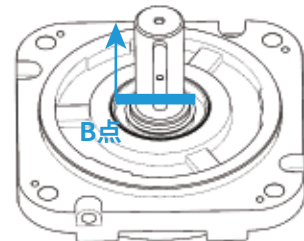
一字螺丝刀1支、防滑手套1双、棉布1块。

具体操作流程:

- 首先将棉布垫在支撑点A处(主要防止拆卸时把端盖划伤);
- 固定好电机,将一字螺丝刀头顶住油封外唇B点处,不可以碰到轴表面以免损伤轴表面;
- 然后依靠A点支撑,慢慢撬出油封即可。



注意A点支撑点是作用于轴伸台阶处



注意B点支撑点是作用于油封外唇处

连接器外形及引脚分布

动力线连接器管脚分配

连接器外形图	端子引脚分布		适配电机机座号
	针脚号	信号名称	
A/安普	1	U	60M系列 60G系列 80M系列 80G系列
	2	V	
	3	W	
	4	PE	
H/航插	1	PE	110M系列 110G系列 130M系列 130G系列 180M系列
	2	U	
	3	V	
	4	W	
J/军规	A	U	110B系列 130B系列 180B系列
	B	V	
	C	W	
	D	PE	
Y1/金属圆插	1	U	60M系列 60G系列 80M系列 80G系列 <small>注:用于60G、80G系列时只适用于无制动器电机。</small>
	2	V	
	3	W	
	4	PE	
Y2/防水圆插	1	U	60M系列 80M系列
	2	V	
	3	W	
	4	PE	
Y3/防水圆插	1	U	60G系列 80G系列
	2	V	
	3	W	
	4	PE	
	5	电源+	
	6	电源-	
Y4/金属圆插	1	U	60G系列 80G系列
	2	V	
	3	W	
	4	PE	
	5	电源+	
	6	电源-	
6芯MC插头	1	U	60B系列 80B系列
	2	V	
	3	W	
	4	PE	
	A	电源+	
	B	电源-	

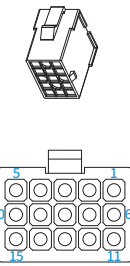
制动器连接器管脚分配 (2芯)

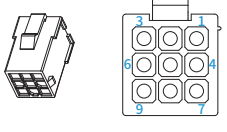
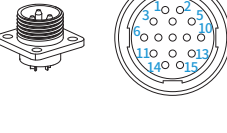
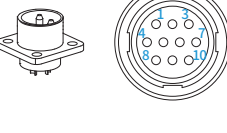
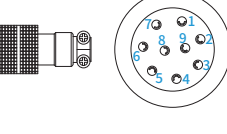
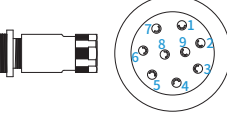
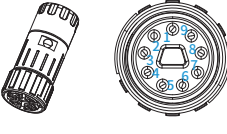
连接器外形图	端子引脚分布		适配电机机座号
	针脚号	信号名称	
A/安普	1	电源+	60M系列 60G系列 80M系列 80G系列
	2	电源-	
H/航插	1	电源+	110M系列 110G系列 130M系列 130G系列 180M系列
	2	电源-	
	3	屏蔽线	
J/军规	1	电源+	110B系列 130B系列 180B系列
	2	电源-	
Y1/金属圆插	1	电源+	60M系列 80M系列
	2	电源-	
Y2/防水圆插	1	电源+	60M系列 80M系列
	2	电源-	

旋转变压器电机连接器管脚分配

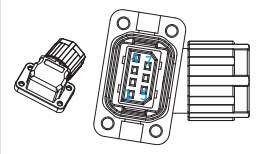
连接器外形图	端子引脚分布			适配电机机座号		
	针脚号	信号名称	类型			
A/9芯安普	1	FG	屏蔽线	60M系列 60G系列 80M系列 80G系列		
	2	S1	--			
	3	S3	--			
	6	S2	--			
	7	S4	--			
	8	R1	--			
	9	R2	--			
	H/15芯航插	1	FG		屏蔽线	110M系列 110G系列 130M系列 130G系列 180M系列
		2	S1		--	
5		S3	--			
10		S2	--			
13		S4	--			
14		R1	--			
J/10芯军规	1	FG	屏蔽线	110B系列 130B系列 180B系列		
	2	S1	--			
	3	S3	--			
	6	S2	--			
	7	S4	--			
	8	R1	--			
	9	R2	--			

连接器外形及引脚分布

标准增量式电机连接器管脚分配				
连接器外形图	端子引脚分布			适配电机机座号
	针脚号	信号名称	类型	
	1	FG	屏蔽线	60M系列 80M系列
	2	5V	--	
	3	0V	--	
	4	B+	--	
	5	Z-	--	
	6	U+	--	
	7	Z+	--	
	8	U-	--	
	9	A+	--	
	10	V+	--	
	11	W+	--	
	12	V-	--	
	13	A-	--	
	14	B-	--	
	15	W-	--	
	1	FG	屏蔽线	110M系列 110G系列 130M系列 130G系列 180M系列
	2	5V	--	
	3	0V	--	
	4	A+	--	
	5	B+	--	
	6	Z+	--	
	7	A-	--	
	8	B-	--	
	9	Z-	--	
	10	U+	--	
	11	V+	--	
	12	W+	--	
	13	U-	--	
	14	V-	--	
	15	W-	--	
	1	FG	屏蔽线	60M系列 80M系列
	2	5V	--	
	3	0V	--	
	4	B+	--	
	5	Z-	--	
	6	U+	--	
	7	Z+	--	
	8	U-	--	
	9	A+	--	
	10	V+	--	
	11	W+	--	
	12	V-	--	
	13	A-	--	
	14	B-	--	
	15	W-	--	

绝对值编码器电机连接器管脚分配 1						
连接器外形图	端子引脚分布			适配电机机座号		
	针脚号	信号名称	类型			
	1	SD+	双绞线	60M系列 60G系列 80M系列 80G系列		
	2	SD-				
	3	E+	--			
	6	5V				
	7	0V	双绞线			
	8	E-				
	9	FG	屏蔽线			
		1	FG		屏蔽线	110M系列 110G系列 130M系列 130G系列 180M系列
		2	5V		双绞线	
3		0V				
4		E+	--			
5		E-	--			
6		SD+	双绞线			
7		SD-				
	1	FG	屏蔽线	110B系列 130B系列 180B系列		
	2	5V	双绞线			
	3	0V				
	6	E+	--			
	7	E-	--			
	8	SD+	双绞线			
	9	SD-				
		1	SD+		双绞线	60M系列 60G系列 80M系列 80G系列
		2	SD-			
3		E+	--			
6		5V	双绞线			
7		0V				
8		E-	--			
9		FG	屏蔽线			
		1	SD+	双绞线	60M系列 80M系列	
		2	SD-			
	3	E+	--			
	6	5V	双绞线			
	7	0V				
	8	E-	--			
	9	FG	屏蔽线			
		1	SD+	双绞线		60G系列 80G系列
		2	SD-			
3		E+	--			
6		5V	双绞线			
7		0V				
8		E-	--			
9		FG	屏蔽线			

注：E+/E-仅用于多圈绝对值。

绝对值编码器电机连接器管脚分配 2				
连接器外形图	端子引脚分布			适配电机机座号
	针脚号	信号名称	类型	
	1	SD+	双绞线	60B系列 80B系列
	2	SD-		
	3	E+	--	
	4	5V	双绞线	
	5	0V		
	6	E-	--	
	7	FG	屏蔽线	

注：E+/E-仅用于多圈绝对值。



Maxsine

伺服系统成套服务商

武汉迈信电气技术有限公司

武汉市东湖高新技术开发区武大科技园武大园路7号航域A6栋

销售热线：400-894-1018 转 857/804

销售传真：027-87921290

邮编：430223

技术服务中心：400-894-1018 转 831/832

Http: www.maxsine.com

Email: sales@maxsine.com

保留更新技术数据的权利，欲知最新产品信息，敬请垂询。



扫描二维码，关注迈信电气官方微信