

EPX 双轴脉冲版

EPX双轴系列伺服驱动器

220V伺服驱动器(0.4kW~1.5kW)

M/G系列交流伺服电机

220V伺服电机(0.64N.m~11.5N.m)



Maxsine 迈信电气

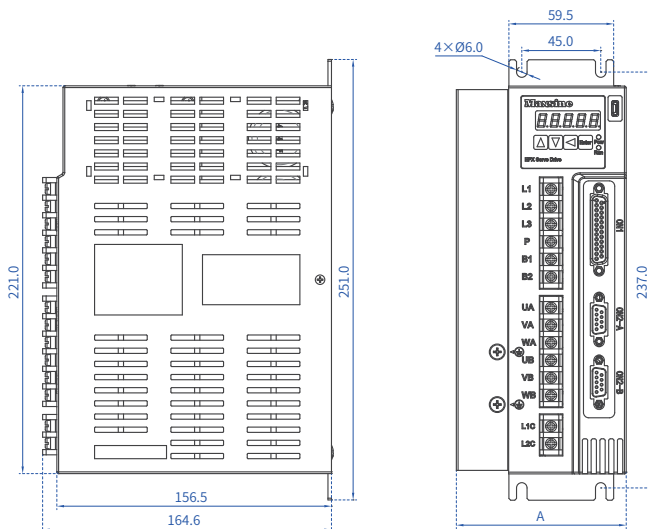
武汉迈信电气技术有限公司
WUHAN MAXSINE ELECTRIC CO.,LTD

EPX双轴 基本参数

技术数据

EPX 双轴系列		DL04	DL08	DL15
输入电源		三相 AC220V -15%~+10% 50/60Hz		
单轴功率		400W	800W	1.5KW
单轴额定电流		3.0A	5.0A	7.0A
单轴瞬时最大输出电流		7.2A	10.0A	13.0A
环境	温度	工作: 0°C~40°C 贮存: -40°C~50°C		
	湿度	工作: 40%~80% (无结露) 贮存: 93%以下 (无结露)		
	大气压强	86kPa~106 kPa		
防护等级		IP20		
动态制动		选配		
再生制动		内置 / 可外接		
反馈方式		高分辨率串行协议编码器		
控制模式		位置 / 速度		
数字输入		8个可编程输入端子 (光电隔离)		
数字输出		6个可编程输出端子 (光电隔离)		
编码器信号输出		信号类型	A、B、Z差分输出, Z信号集电极开路输出	
位置	输入频率	差分输入: ≤500kHz(kpps) 单端输入: ≤200kHz(kpps)		
	指令模式	脉冲+符号; 正转/反转脉冲; 正交脉冲		
	电子齿轮比	1~32767 / 1~32767		
速度转矩	模拟量	±10V		
监视功能		转速、当前位置、位置偏差、电机转矩、电机电流、指令脉冲频率等。		
保护功能		超速、过压、过流、过载、制动异常、编码器异常、位置超差等		
特性	速度频率响应	≥300Hz		
	速度波动率	< ±0.03% (负载0~100%) < ±0.02% (-15%+10%)		
	调速比	1:5000		

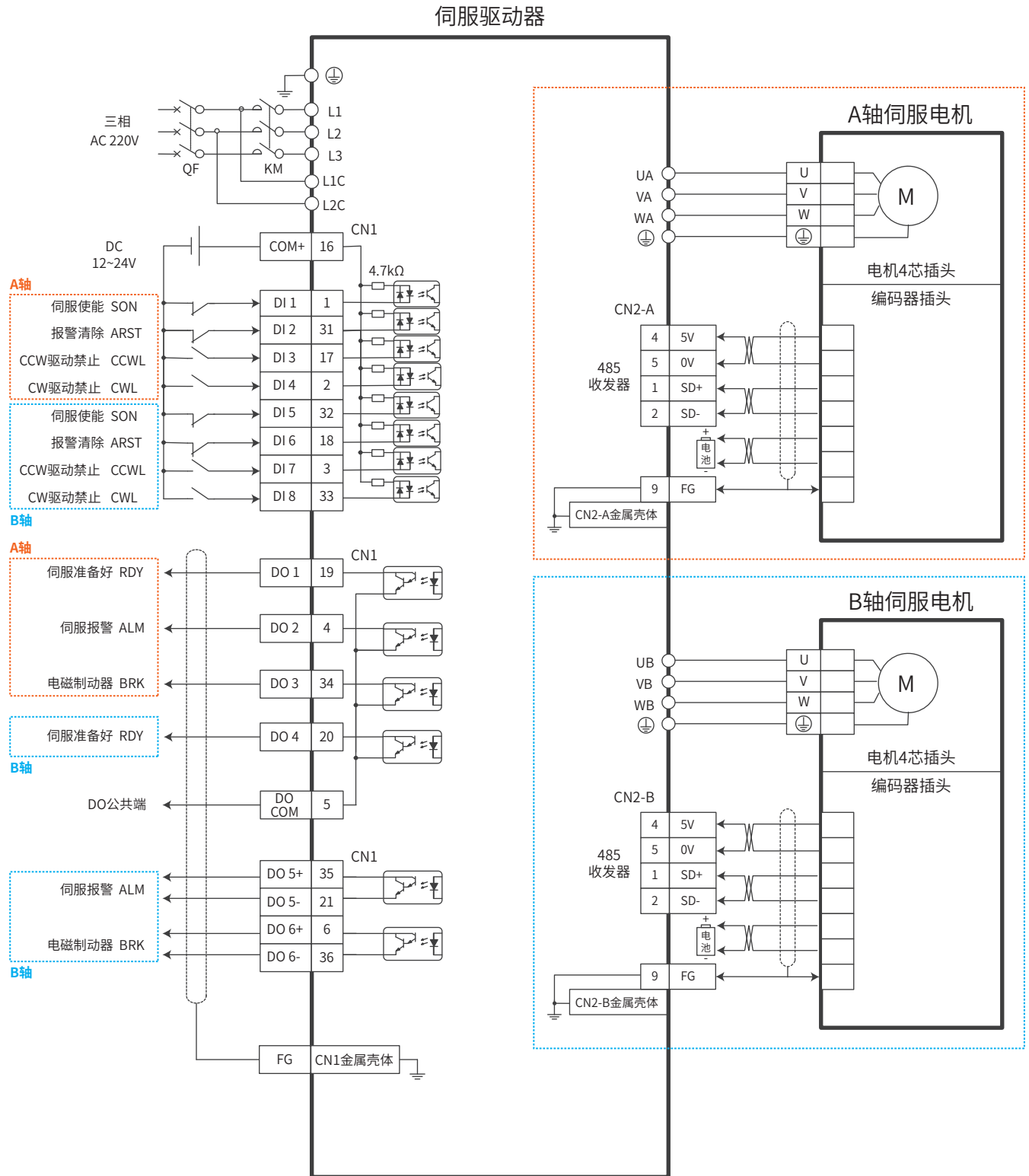
尺寸图



型号	DL04	DL08/DL15/DL0A/DL0B/DL0C
尺寸(mm)		
A	82	97

EPX双轴 控制方式

控制模式



伺服电机总览

型号	额定功率 kW	额定转矩 N·m	峰值扭矩 N·m	额定转速 rpm	最高转速 rpm	额定电流 A	峰值电流 A	电阻 25°C Ω	电感 mH	惯量(带制动器) ×10 ⁻³ kg·m ²	可适配编码器
GS系列 220V											
060GSL00630	0.20	0.64	1.93	3000	6000	1.7	4.6	4.20	10.3	0.033(0.034)	CDMB
060GSL01330	0.40	1.27	3.81	3000	6000	2.9	8.0	2.10	6.48	0.056(0.057)	CDMB
080GSL01330	0.40	1.27	4.00	3000	6000	2.7	7.9	1.31	8.07	0.104(0.105)	CDMB
080GSL02430	0.75	2.39	7.30	3000	6000	4.5	12.7	0.80	5.61	0.163(0.164)	CDMB
080GSL03230	1.00	3.18	10.00	3000	6000	6.3	17.6	0.54	4.3	0.19(0.191)	CDMB
110GSL04030	1.26	4.00	12.00	3000	4000	6.0	17.6	0.46	3.6	0.56(0.58)	FRCDMB
110GSL06025	1.57	6.00	18.00	2500	4000	8.7	25.8	0.26	2.39	0.85(0.87)	FRCDMB
130GSL04025	1.00	4.00	12.50	2500	4000	5.5	16.0	0.58	3.74	1.14(1.3)	FRCDMB
130GSL04820	1.00	4.77	14.70	2000	4000	6.4	18.7	0.58	3.74	1.14(1.3)	FRCDMB
130GSL05025	1.30	5.00	15.20	2500	4000	6.8	19.9	0.58	3.74	1.14(1.3)	FRCDMB
130GSL05415	0.85	5.39	16.40	1500	3000	6.9	20.1	0.58	3.74	1.14(1.3)	FRCDMB
130GSL06025	1.57	6.00	19.00	2500	3500	7.2	21.2	0.34	2.71	1.7(1.85)	FRCDMB
130GSL07220	1.50	7.16	21.80	2000	3500	8.3	24.5	0.34	2.71	1.7(1.85)	FRCDMB
130GSL07725	2.02	7.70	23.70	2500	3500	9.2	27.1	0.34	2.71	1.7(1.85)	FRCDMB
130GSL08315	1.30	8.34	25.20	1500	3000	9.7	28.6	0.34	2.71	1.7(1.85)	FRCDMB
130GSL10025	2.60	10.00	30.00	2500	4500	15.0	45.0	0.15	1.24	2.32(2.47)	FRCDMB
130GSL11515	1.80	11.50	34.50	1500	3000	12.4	35.5	0.26	2.26	2.32(2.47)	FRCDMB
130GSL15015	2.36	15.00	41.00	1500	3000	15.5	38.8	0.20	1.75	3.18(3.33)	FRCDMB
GS系列 380V											
110GSH04025	1.00	4.00	13.70	2500	4000	3.3	11.8	1.38	11.68	0.56(0.58)	FRCDMB
110GSH06025	1.57	6.00	20.00	2500	4000	4.5	15.1	0.95	8.9	0.85(0.87)	FRCDMB
GA系列 220V											
110GAL04020	0.84	4.00	12.00	2000	3000	4.4	13.6	0.75	5.87	0.56(0.58)	FRCDMB
110GAL06020	1.26	6.00	18.00	2000	3000	6.4	19.2	0.48	4.16	0.85(0.87)	FRCDMB
130GAL05415	0.85	5.39	19.00	1500	2000	5.1	17.7	0.98	6.36	1.14(1.3)	FRCDMB
130GAL08315	1.30	8.34	29.20	1500	2000	6.4	28.5	0.78	6.0	1.7(1.85)	FRCDMB
130GAL10015	1.57	10.00	35.00	1500	2000	6.4	21.1	0.68	6.28	2.32(2.47)	FRCDMB
130GAL11515	1.80	11.50	40.00	1500	2000	7.4	24.2	0.68	6.28	2.32(2.47)	FRCDMB
130GAL15015	2.36	15.00	50.00	1500	2000	9.5	29.0	0.48	4.41	3.18(3.33)	FRCDMB
GA系列 380V											
130GAH04025	1.00	4.00	12.00	2500	3000	2.4	7.2	2.6	18.35	1.14(1.3)	FRCDMB
130GAH04820	1.00	4.77	14.31	2000	3000	2.8	8.4	2.6	18.35	1.14(1.3)	FRCDMB
130GAH05025	1.30	5.00	15.00	2500	3000	2.9	8.7	2.6	18.35	1.14(1.3)	FRCDMB
130GAH05415	0.85	5.39	17.90	1500	3000	3.4	10.2	2.6	18.35	1.14(1.3)	FRCDMB
130GAH06025	1.57	6.00	18.00	2500	3000	3.9	11.7	1.4	10.35	1.7(1.85)	FRCDMB
130GAH07725	2.02	7.70	23.10	2500	3000	5.0	15.0	1.4	10.35	1.7(1.85)	FRCDMB
130GAH08315	1.30	8.34	25.00	1500	3000	4.9	13.9	1.4	10.35	1.7(1.85)	FRCDMB
130GAH10015	1.57	10.00	30.00	1500	2000	3.9	11.7	1.98	16.98	2.32(2.47)	FRCDMB
130GAH10025	2.60	10.00	30.00	2500	3000	5.5	16.5	1.0	8.6	2.32(2.47)	FRCDMB
130GAH11515	1.80	11.50	34.50	1500	2000	4.3	12.4	1.98	16.98	2.32(2.47)	FRCDMB
130GAH15015	2.36	15.00	45.00	1500	2000	6.6	18.2	0.93	8.88	3.18(3.33)	FRCDMB
MS系列 220V											
130MSL04025	1.00	4.00	12.00	2500	4000	5.1	15.3	0.53	4.4	0.48(0.58)	FRMB
130MSL04820	1.00	4.77	14.31	2000	4000	5.8	17.4	0.53	4.4	0.48(0.58)	FRMB
130MSL05025	1.30	5.00	15.00	2500	4000	6.1	18.3	0.53	4.4	0.48(0.58)	FRMB
130MSL09620	2.00	9.55	28.65	2000	4000	11.3	33.9	0.2	2.2	0.94(0.97)	FRMB
130MSL10025	2.60	10.00	30.00	2500	4000	11.5	34.5	0.2	2.2	0.94(0.97)	FRMB
130MSL14320	3.00	14.30	42.90	2000	3000	14.1	42.3	0.15	1.9	1.41(1.44)	FRMB
MS系列 380V											
180MSH17020	3.60	17.20	60.00	2000	3000	10.0	33.6	0.28	2.10	6.5(6.7)	FRMB
180MSH22020	4.50	21.50	73.00	2000	3000	12.2	38.6	0.21	1.51	9.1(9.3)	FRMB
180MSH26020	5.50	26.30	84.50	2000	3000	16.9	45.0	0.11	1.04	11.8(12.0)	FRMB
180MSH36020	7.50	35.80	124.00	2000	3000	23.0	71.0	0.07	0.65	15.8(16.0)	FRMB
180MSH48015	7.50	48.00	124.00	1500	3000	31.5	71.0	0.07	0.65	15.8(16.0)	FRMB

伺服电机总览

型号	额定功率 kW	额定转矩 N·m	峰值扭矩 N·m	额定转速 rpm	最高转速 rpm	额定电流 A	峰值电流 A	电阻 25°C Ω	电感 mH	惯量(带制动器) ×10 ⁻³ kg·m ²	可适配编码器
MA系列 220V											
110MAL04030	1.26	4.00	11.30	3000	4000	5.4	15.5	0.44	4.84	0.31(0.33)	FRMB
110MAL06030	1.88	6.00	13.40	3000	3500	6.7	14.4	0.33	3.99	0.5(0.52)	FRMB
130MAL06025	1.57	6.00	18.00	2500	3000	6.4	19.2	0.4	4.84	0.65(0.68)	FRMB
130MAL07725	2.02	7.70	23.10	2500	3000	7.7	23.1	0.31	4.1	0.83(0.86)	FRMB
130MAL10015	1.57	10.00	30.00	1500	2000	6.9	20.7	0.54	7.1	0.94(0.97)	FRMB
130MAL15015	2.36	15.00	45.00	1500	2000	9.5	28.5	0.37	5.3	1.41(1.44)	FRMB
MA系列 380V											
110MAH04030	1.26	4.00	11.60	3000	5000	3.9	11.2	0.92	9.89	0.31(0.33)	FRMB
110MAH06030	1.88	6.00	17.90	3000	3500	4.7	12.3	0.85	10.58	0.5(0.52)	FRMB
130MAH04025	1.00	4.00	12.00	2500	4000	2.7	8.1	1.4	15.2	0.48(0.58)	FRMB
130MAH04820	1.00	4.77	14.30	2000	4000	3.4	10.2	1.4	15.2	0.48(0.58)	FRMB
130MAH05025	1.30	5.00	15.00	2500	4000	3.7	11.1	1.4	15.2	0.48(0.58)	FRMB
130MAH06025	1.57	6.00	18.00	2500	3500	4.0	12.0	0.94	10.7	0.65(0.68)	FRMB
130MAH07725	2.02	7.70	23.10	2500	3500	5.0	15.0	0.74	9.0	0.83(0.86)	FRMB
130MAH10015	1.57	10.00	30.00	1500	2000	4.3	12.9	1.37	18.0	0.94(0.97)	FRMB
130MAH15015	2.36	15.00	45.00	1500	2000	6.2	18.6	0.85	12.0	1.41(1.44)	FRMB
180MAH48015	7.50	48.00	144.00	1500	1800	15.4	40.3	0.25	2.55	15.8(16.0)	FRMB
BS系列 220V											
040BSL00330	0.10	0.32	0.96	3000	6500	1.0	2.9	9.36	7.03	0.006(0.007)	MB
060BSL00630	0.20	0.64	1.93	3000	6500	1.7	4.6	4.20	10.3	0.033(0.034)	CDMB
060BSL01330	0.40	1.27	3.81	3000	6500	2.9	8.0	2.10	6.48	0.056(0.057)	CDMB
080BSL02430	0.75	2.39	7.30	3000	6500	4.5	12.7	0.80	5.61	0.163(0.164)	CDMB
080BSL03230	1.00	3.18	1	3000	6500	6.3	17.6	0.54	4.3	0.19(0.193)	CDMB

订货号

■ 伺服驱动器订货号

EPX - D L 15 - B0 S2 M
 ① ② ③ ④ ⑤

①

符号	主电源电压规格
L	AC 220V

②

符号	输出功率
04	0.4kW + 0.4kW
08	0.8kW + 0.8kW
15	1.5kW + 1.5kW
0A	1.5kW + 0.4kW
0B	1.5kW + 0.8kW
0C	0.8kW + 0.4kW

③

符号	编码器
B0	串行增量式编码器
E3	串行绝对式编码器
C0	17bit高精度编码器

④

符号	控制方式
S2	DB44 标准5V差分信号输入
S3	标准24V单端信号输入

⑤

符号	通讯协议
M	 Modbus

■ 伺服电机订货号

060 MS L 006 30 F N A 1 Y3
 ① ② ③ ④ ⑤ ⑥ ⑦ ⑧ ⑨ ⑩

①

符号	机座号
040	40mm
060	60mm
080	80mm
110	110mm
130	130mm
180	180mm

②

符号	电机类型
GS	G系列高转速
GA	G系列中低转速
MS	M系列高转速
MA	M系列中低转速
BS	B系列高转速
BA	B系列中低转速

③

符号	电压
L	AC 220V
H	AC 380V

④

符号	额定转矩	符号	额定转矩
003	0.32 N·m	083	8.34 N·m
006	0.64 N·m	096	9.55 N·m
013	1.27 N·m	100	10.00 N·m
024	2.39 N·m	115	11.50 N·m
032	3.18 N·m	143	14.30 N·m
040	4.00 N·m	150	15.00 N·m
048	4.77 N·m	170	17.20 N·m
050	5.00 N·m	190	19.00 N·m
054	5.39 N·m	220	21.50 N·m
060	6.00 N·m	260	26.30 N·m
077	7.70 N·m

⑤

符号	额定转速
15	1500rpm
20	2000rpm
25	2500rpm
30	3000rpm

⑥

符号	编码器
F	标准增量式编码器
R	旋转变压器
C	17bit多圈绝对值编码器
D	17bit单圈绝对值编码器
M	23bit多圈绝对值编码器
B	23bit单圈绝对值编码器
P	25bit多圈绝对值编码器

⑦

符号	制动器
N	不配置
Z	配置失电制动器

⑧

符号	规格
O	圆轴(无键)
A	闭口键
C	开口键

⑨

符号	规格
1	默认值
2	客户自定义

⑩

符号	插头类型	
Y3	G系列60/80	(选配) 防水圆插
Y4		(选配) 金属圆插
A [注]		标配安普插头
H [注]	全系列110/130/180	标配航空插头

注: B系列60/80标配MC插头, G系列40/60/80标配“A”, 全系列110/130/180标配“H”, 订货时标配符号省略。

订货号

■ 电缆订货号

P □□□ - 04 075 A04 R

① ② ③ ④ ⑤ ⑥

符号	线缆类型
P	动力电缆
B	制动器电缆
BP	动力与制动器电缆

符号	线缆长度
030	3m
050	5m
070	7m
100	10m

符号	线芯数量	电机分类					
		40	60	80	110	130	180
02	2芯制动器电缆	✓	✓	✓	✓	✓	✓
04	4芯动力电缆	✓	✓	✓	✓	✓	✓
06	6芯动力与制动器电缆	✓	✓				

符号	线径规格
050	0.50mm ²
075	0.75mm ²
150	1.50mm ²
250	2.50mm ²
400	4.00mm ²
600	6.00mm ²

符号	电机端动力/制动器连接器	类型	电机分类					
			40	60	80	110	130	180
A02	2芯安普	B		✓	✓			
A04	4芯安普	P		✓	✓			
A06	6芯安普	BP	✓					
Y102	2芯16M金属圆形插头	B		✓	✓			
Y202	2芯EC防水插头	B		✓	✓			
Y104	4芯16M金属圆形插头	P		✓	✓			
Y204	4芯EC防水插头	P		✓	✓			
Y306	6芯SC防水插头	BP		✓	✓			
Y406	6芯M19金属圆形插头	BP		✓	✓			
H03	3芯航插	B				✓	✓	✓
H04	4芯航插	P				✓	✓	
H04B	4芯航插	P						✓

符号	规格
R	柔性线缆

E □□□ - DB09 □□ A09 R

① ② ③ ④ ⑤ ⑥

符号	线缆类型
E	编码器电缆

符号	线缆长度
030	3m
050	5m
070	7m
100	10m

符号	驱动器端编码器插头规格
DB09	绝对值
DB09	旋转变压器
DB15	标准增量式/省线增量式
S261	S261编码器端子

符号	编码器规格
F0	标准增量式编码器
F1	省线增量式编码器
B0	单圈绝对值编码器
E0	多圈绝对值编码器
R0	旋转变压器编码器

符号	电机端编码器连接器	电机分类					
		40	60	80	110	130	180
Y109	9芯16M圆插头		✓	✓			
Y209	9芯EC防水插头		✓	✓			
Y309	9芯SC防水插头		✓	✓			
Y409	9芯M19金属圆形插头		✓	✓			
Y115	普通15芯圆插头		✓	✓			
A09	9芯安普		✓	✓			
A15	15芯安普		✓	✓			
H15	15芯航插				✓	✓	✓
H07	特殊规格使用						
H09	特殊规格使用						

符号	规格
R	柔性线缆

适配表

电机型号	转矩 N.m	转速 (最高转速) rpm	功率 kW	额定电流 Arms	转子惯量 ($\times 10^{-4} \text{kg} \cdot \text{m}^2$)	推荐适配	可以适配	动力电缆	编码器电缆	制动电缆
MSL系列										
060MSL00630	0.64	3000 (6000)	0.20	1.70	0.017	L04		P□□□-04075A04	增量式编码器: E□□□-DB15□□A15 串行式编码器: E□□□-DB09□□A15	B□□□-02050A02
060MSL01330	1.27	3000 (6000)	0.40	2.70	0.027	L04	L08			
080MSL01330	1.27	3000 (6000)	0.40	2.40	0.068	L04				
080MSL02430	2.39	3000 (6000)	0.75	5.10	0.113	L08				
080MSL03230	3.18	3000 (6000)	1.00	6.50	0.113	L15				
130MSL04025	4.00	2500 (4000)	1.00	5.10	0.48	L15	L08	P□□□-04150H04	增量式编码器: E□□□-DB15□□H15 串行式编码器: E□□□-DB09□□H15	B□□□-02050H03
130MSL04820	4.77	2000 (4000)	1.00	5.80	0.48	L15				
130MSL05025	5.00	2500 (4000)	1.30	6.10	0.48	L15				
MAL系列										
110MAL04030	4.00	3000 (4000)	1.26	5.30	0.31	L15		P□□□-04150H04	增量式编码器: E□□□-DB15□□H15 串行式编码器: E□□□-DB09□□H15	B□□□-02050H03
110MAL06030	6.00	3000 (3500)	1.88	6.60	0.50	L15				
130MAL06025	6.00	2500 (3000)	1.57	5.90	0.65	L15				
130MAL07725	7.70	2500 (3000)	2.02	7.70	0.83	L15				
130MAL10015	10.00	1500 (2000)	1.57	6.60	0.94	L15				
GSL系列										
060GSL00630	0.64	3000 (6000)	0.20	1.6	0.031	L04		安普插头: P□□□-04075A04 圆形插头: P□□□-04075Y104 P□□□-04075Y204	安普插头: E□□□-DB09□□A09 圆形插头: E□□□-DB09□□Y109 E□□□-DB09□□Y209	安普插头: B□□□-02050A02 圆形插头: B□□□-02050Y102 B□□□-02050Y202
060GSL01330	1.27	3000 (6000)	0.40	2.8	0.056	L04				
080GSL01330	1.27	3000 (6000)	0.40	2.5	0.099	L04				
080GSL02430	2.39	3000 (6000)	0.75	4.4	0.15	L08				
130GSL05415	5.39	1500 (3000)	0.85	6.7	1.14	L15	L08	P□□□-04150H04	增量式编码器: E□□□-DB15□□H15 串行式编码器: E□□□-DB09□□H15	B□□□-02050H03
130GSL08315	8.34	1500 (3000)	1.30	9.9	1.70	L15				
130GSL11515	11.50	1500 (3000)	1.80	12.0	2.32	L15				
GAL系列										
130GAL05415	5.39	1500 (2000)	0.85	5.0	1.14	L08	L15	P□□□-04150H04	增量式编码器: E□□□-DB15□□H15 串行式编码器: E□□□-DB09□□H15	B□□□-02050H03
130GAL08315	8.34	1500 (2000)	1.30	7.1	1.70	L15				
130GAL11515	11.50	1500 (2000)	1.80	7.4	2.32	L15				

注:1. 适配表中预留三位“□□□”为线缆长度规格,详细请参照线缆规格介绍。

2. 适配表中编码器订货号中预留两位“□□”为编码器规格,“F0”为复合式增量编码器,“F1”为省线式增量编码器,详细请参照线缆规格介绍。



联系我们

销售热线：027-87920040



Maxsine 迈信电气

武汉迈信电气技术有限公司

武汉市东湖高新技术开发区武大科技园武大园路7号航域A6栋

销售热线：400-894-1018 转 857/804

销售传真：027-87921290

邮编：430223

技术服务中心：400-894-1018 转 831/832

Http: www.maxsine.com

Email: sales@maxsine.com

销售服务联络方式