

Maxsine

EP3 L 系列

低压脉冲版本

交流伺服驱动器

使用手册

(第 3 版)

驱动器 GKL8A0/GKH8A0

武汉迈信电气技术有限公司

声明

武汉迈信电气技术有限公司版权所有。

未经本公司的书面许可，严禁转载或复制本手册的部分或全部内容。

因改进等原因，产品的规格或尺寸如有变更，恕不另行通知。

安全注意事项

在产品存放、安装、配线、运行、检查或维修前，用户必需熟悉并遵守以下重要事项，以确保安全正确地使用本产品。

⚠ 危险 错误操作可能会引起危险并导致人身伤亡。

⚠ 注意 错误操作可能会引起危险，导致人身伤害，并可能使设备损坏。

🚫 禁止 严格禁止行为，否则会导致设备损坏或不能使用。

1. 使用场合

⚠ 危险

- 禁止将产品暴露在有水气、腐蚀性气体、可燃性气体的场合使用。否则会导致触电或火灾。
- 禁止将产品用于阳光直射，灰尘、盐分及金属粉末较多的场所。
- 禁止将产品用于有水、油及药品滴落的场所。

2. 配线

⚠ 危险

- 请将接地端子可靠接地，接地不良可能会造成触电或火灾。
- 请勿接到高于直流80V的电源上，否则会造成设备损坏及触电或火灾。
- 必须将U、V、W电机输出端子和驱动器接线端子U、V、W一一对应连接，否则电机可能超速飞车造成设备损失与人员伤亡。
- 请紧固电源和电机输出端子，否则可能造成火灾。
- 配线请参考线材选择配线，否则可能造成火灾。

3. 操作

⚠ 注意

- 当机械设备开始运转前，必须配合合适的参数设定值。若未调整到合适的设定值，可能会导致机械设备失去控制或发生故障。
- 开始运转前，请确认是否可以随时启动紧急开关停机。
- 请先在无负载情况下，测试伺服电机是否正常运行，之后再将负载接上，以避免不必要的损失。
- 请勿频繁接通、关闭电源，否则会造成驱动器内部过热。

4. 运行

⊘ 禁止

- 当电机运转时，禁止接触任何旋转中的零件，否则会造成人员伤亡。
- 当设备运行时，禁止触摸驱动器和电机，否则会造成触电或烫伤。
- 当设备运行时，禁止移动连接电缆，否则会造成人员受伤或设备损坏。

5. 保养和检查

⊘ 禁止

- 禁止接触驱动器及其电机内部，否则会造成触电。
- 电源关闭1分钟内，不得接触接线端子，否则可能会造成触电。
- 禁止在电源开启时改变配线，否则会造成触电。
- 禁止拆卸伺服电机，否则会造成触电。

6. 使用范围

⚠ 注意

本手册所涉及产品为一般工业用途，请勿用于可能直接危害人身安全的装置上，如核能装置、航天航空设备、生命保障及维持设备和各种安全设备。如有以上使用需要，请与本公司联系。

目录

第 1 章 产品检查及安装.....	1
1.1 产品检查.....	1
1.2 产品铭牌.....	1
1.3 产品前面板.....	2
1.4 伺服驱动器安装.....	3
1.4.1 安装环境条件.....	3
1.4.2 安装方法.....	3
1.5 伺服电机安装.....	4
1.5.1 安装环境条件.....	4
1.5.2 安装方法.....	4
1.6 电机旋转方向定义.....	5
第 2 章 接线.....	6
2.1 系统组成与接线.....	6
2.1.1 伺服驱动器接线图.....	6
2.1.2 接线说明.....	7
2.1.3 电线规格.....	7
2.1.4 端子说明.....	8
2.1.5 主回路接线图.....	8
2.2 电源及电机端子.....	9
2.2.1 电源及电机端子插头.....	9
2.2.2 电源及电机端子信号说明.....	9
2.3 编码器端子.....	10
2.3.1 编码器端子插头.....	10
2.3.2 编码器端子信号说明.....	11
2.4 控制器信号 (I/O) 端子.....	12
2.4.1 控制器信号 (I/O) 端子接口类型.....	13
2.4.2 DI 数字输入接口定义.....	16
2.5 COMM1、COMM1 端子.....	17
2.5.1 COMM1、COMM1 端子插头.....	17
2.5.2 COMM1、COMM1 端子信号说明.....	17
2.6 制动电阻的连接.....	18
第 3 章 面板操作.....	19
3.1 驱动器面板说明.....	19
3.1.1 面板组成.....	19
3.1.2 面板说明.....	19

3.1.3 数值显示	20
3.2 主菜单	20
3.3 状态监视	21
3.4 参数设置	25
3.5 参数管理	26
3.6 辅助功能	27
3.6.1 模拟量调零	27
3.7 参数缺省值恢复	28
第4章 运行	29
4.1 空载试运行	29
4.1.1 接线和检查	29
4.1.2 点动(JOG)试运行	29
4.1.3 键盘调速试运行	30
4.2 位置控制	30
4.2.1 位置控制的简单例子	30
4.2.2 位置指令	31
4.2.3 输入电子齿轮	34
4.2.4 位置控制有关增益	39
4.3 速度控制	40
4.3.1 速度控制的简单例子	40
4.3.2 速度指令有关的参数	41
4.3.3 速度指令来源	41
4.3.4 加减速	42
4.3.5 零速箝位	42
4.3.6 速度控制有关增益	43
4.4 转矩控制	44
4.4.1 转矩控制的简单例子	44
4.4.2 转矩指令有关的参数	45
4.4.3 转矩指令来源	45
4.4.4 转矩控制的速度限制	46
4.5 增益调整	47
4.5.1 增益参数	47
4.5.2 增益调整步骤	49
4.6 共振抑制	50
4.6.1 低通滤波器	51
4.6.2 陷波器	51
4.7 增益切换	52
4.7.1 增益切换参数	52
4.7.2 增益切换动作	53

4.8	原点回归	54
4.8.1	原点回归参数	54
4.8.2	原点回归运行步骤	54
4.8.3	原点回归方法	55
4.8.4	原点回归时序	56
4.8.5	原点回归组合模式时序	58
4.9	超程保护	61
4.10	转矩限制	62
4.10.1	转矩限制参数	62
4.10.2	转矩限制模式	62
4.11	工作时序	63
4.11.1	电源接通时序	63
4.11.2	伺服 ON 时报警时序	63
4.11.3	电机静止时的伺服 ON/OFF 动作时序	64
4.11.4	电机运转时的伺服 ON/OFF 动作时序	64
4.12	电磁制动器	65
4.12.1	电磁制动器参数	65
4.12.2	电磁制动器使用	65
第 5 章	参数	66
5.1	参数一览表	66
5.1.1	0 段参数	66
5.1.2	1 段参数	68
5.1.3	2 段参数	70
5.2	DI 功能一览表	71
5.3	DO 功能一览表	71
5.4	参数详解	72
5.4.1	0 段参数	72
5.4.2	1 段参数	87
5.4.3	2 段参数	99
5.5	DI 功能详解	102
5.6	DO 功能详解	105
第 6 章	报警	106
6.1	报警一览表	106
6.2	报警原因和处理	107
第 7 章	规格	114
7.1	驱动器型号	114
7.2	驱动器尺寸	114
7.3	驱动器规格	115
7.4	驱动器的电机适配表	116

7.5 伺服电机型号	116
7.6 伺服电机接线	117
7.6.1 绕组接线	117
7.6.2 制动器	117
7.6.3 增量式标准编码器	117
7.7 伺服电机参数	118
7.7.1 60 系列电机参数	118

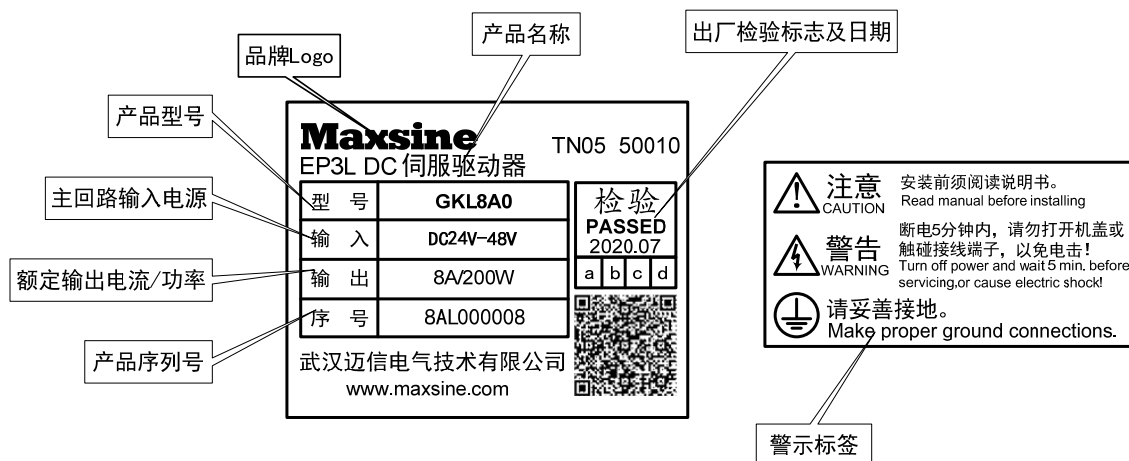
第 1 章 产品检查及安装

1.1 产品检查

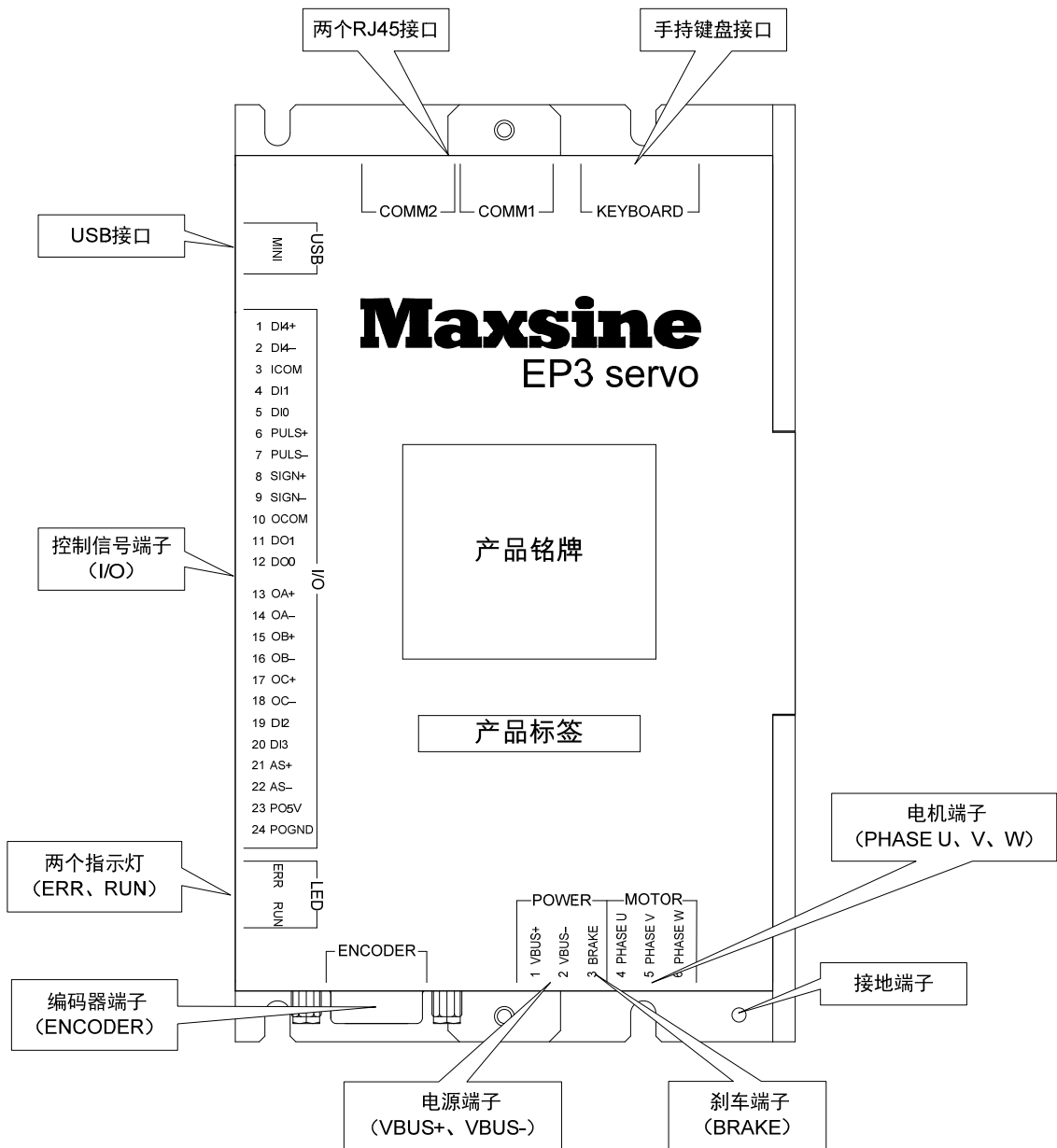
本产品出厂前均做过完整功能测试，为防止产品运送过程中因疏忽导致产品不正常，拆封后请详细检查下列事项：

- 检查伺服驱动器与伺服电机型号是否与订购的机型相同。
- 检查伺服驱动器与伺服电机外观有无损坏及刮伤现象。运送中造成损伤时，请勿接线送电。
- 检查伺服驱动器与伺服电机有无零组件松脱之现象。是否有松脱的螺丝，是否螺丝未锁紧或脱落。
- 检查伺服电机转子轴是否能以手平顺旋转。带制动器的电机无法直接旋转。如果上述各项有发生故障或不正常的现象，请立即与经销商联系。

1.2 产品铭牌



1.3 产品前面板



1.4 伺服驱动器安装

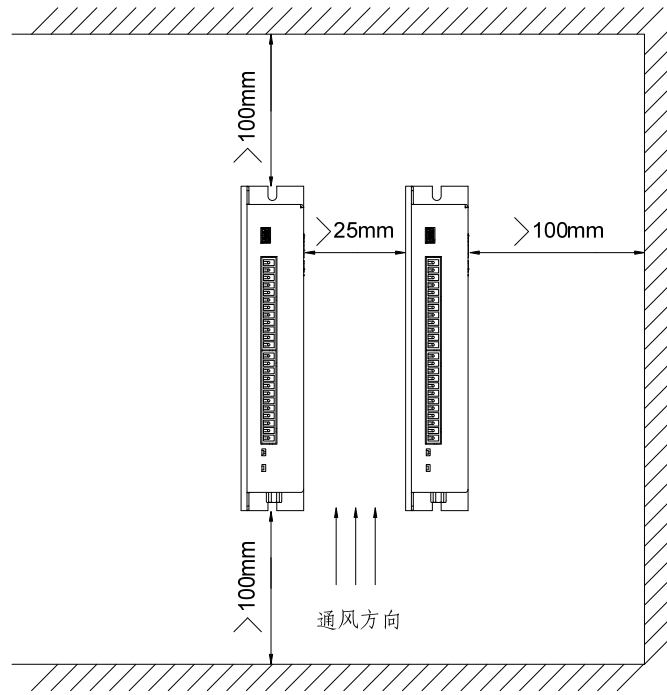
1.4.1 安装环境条件

伺服驱动器安装的环境对驱动器正常功能的发挥及其使用寿命有直接的影响，因此驱动器的安装环境必须符合下列条件：

- 工作环境温度：0℃~40℃；工作环境湿度：40%~80%以下(无结露)。
- 贮存环境温度：-40℃~50℃；贮存环境湿度：93%以下(无结露)。
- 振动：0.5G以下。
- 防止雨水滴淋或潮湿环境。
- 避免直接日晒。
- 防止油雾、盐分侵蚀。
- 防止腐蚀性液体、瓦斯侵蚀。
- 防止粉尘、棉絮及金属细屑侵入。
- 远离放射性物质及可燃物。
- 数台驱动器安装于控制柜中时，请注意摆放位置需保留足够的空间，有利于空气流动帮助散热。请外加配置散热风扇，使伺服驱动器周围温度降低。长期安全工作温度在40℃以下。
- 附近有振动源时(例如冲床)，若无法避免请使用振动吸收器或加装防振橡胶垫片。
- 附近有干扰设备时，对伺服驱动器的电源线和控制线有干扰，可能使驱动器产生误动作。可以加入噪声滤波器以及其它各种抗干扰措施，保证驱动器的正常工作。但噪声滤波器会增加漏电流，因此需在驱动器的电源输入端装上隔离变压器。

1.4.2 安装方法

- 伺服驱动器的正常安装方向是垂直直立方向，顶部朝上以利散热。
- 安装时根据需求，紧固伺服驱动器上相应的安装孔位。
- 伺服驱动器之间以及与其它设备间的安装间隔距离参考下图中所示，为了保证驱动器的使用性能和寿命，请尽可能地留有充分的安装间隔。
- 电气控制柜内必须安装散热风扇，保证有垂直方向的风对伺服驱动器的散热器散热。
- 安装电气控制柜时，防止粉尘或铁屑进入伺服驱动器内部。



1.5 伺服电机安装

1.5.1 安装环境条件

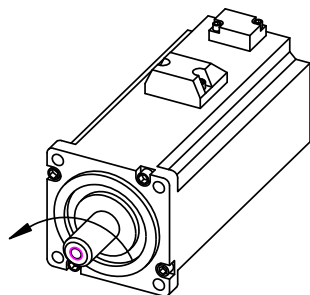
- 工作环境温度：0~40℃；工作环境湿度：80%以下(无结露)。
- 贮存环境温度：-40℃~50℃；贮存环境湿度：80%以下(无结露)。
- 振动：0.5G以下。
- 通风良好、少湿气及灰尘的场所。
- 无腐蚀性、引火性气体、油气、切削液、切削粉、铁粉等环境。
- 无水汽及阳光直射的场所。

1.5.2 安装方法

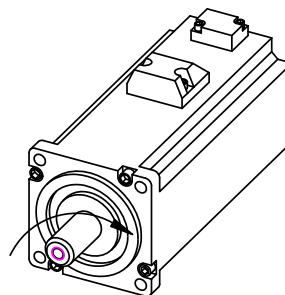
- 水平安装：为避免水、油等液体自电机出线端流入电机内部，请将电缆出口置于下方。
- 垂直安装：若电机轴朝上安装且附有减速机时，须注意并防止减速机内的油渍经由电机轴渗入电机内部。
- 电机轴的伸出量需充分，若伸出量不足时将容易使电机运动时产生振动。
- 安装及拆卸电机时，请勿用榔头敲击电机，否则容易造成电机轴及编码器损坏。

1.6 电机旋转方向定义

本手册描述的电机旋转方向定义：面对电机轴伸，转动轴逆时针旋转(CCW)为正转，转动轴顺时针旋转(CW)为反转。



正转
逆时针 (CCW)

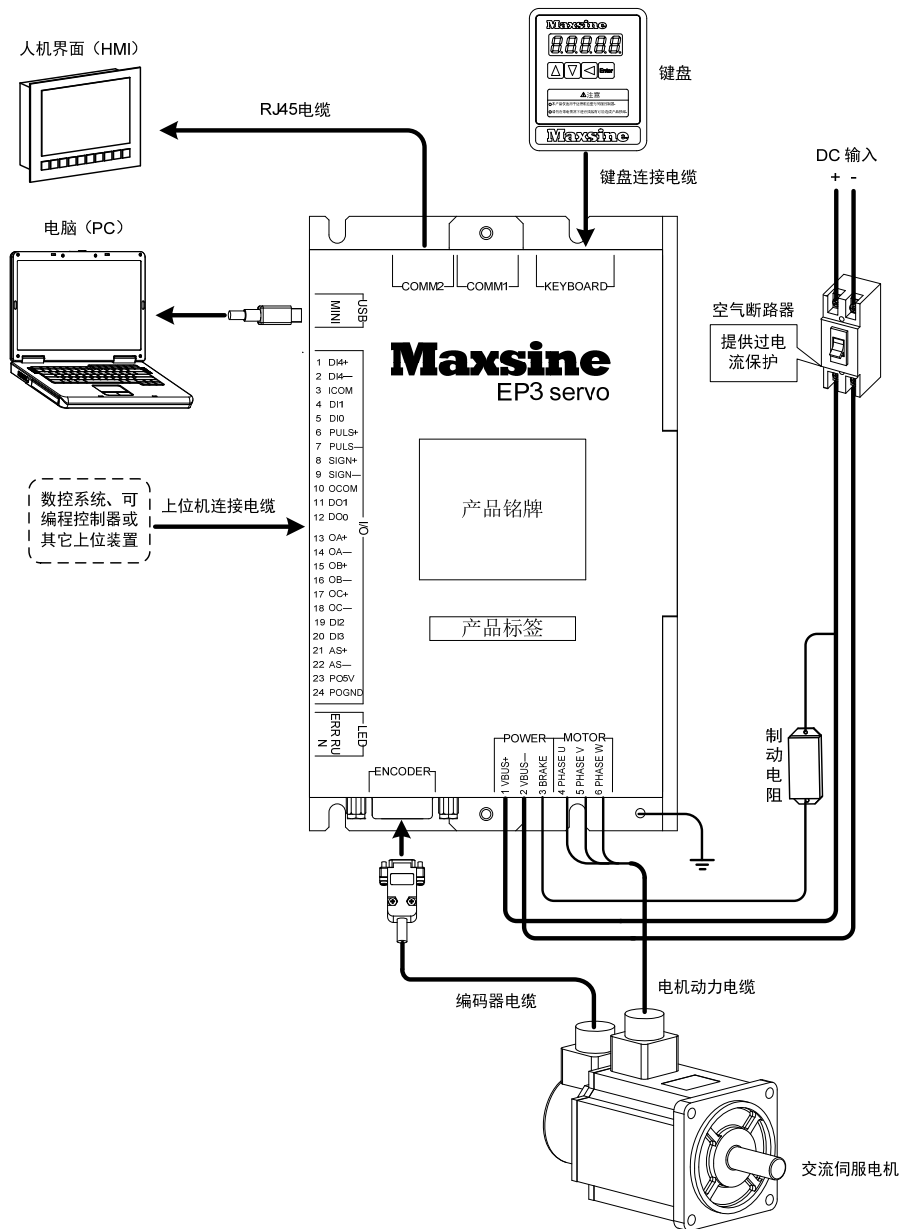


反转
顺时针 (CW)

第 2 章 接线

2.1 系统组成与接线

2.1.1 伺服驱动器接线图



2.1.2 接线说明

接线注意事项:

- 接线材料依照电线规格使用。
- 电缆长度，指令电缆 3m 以内，编码器电缆 20m 以内。
- 检查驱动器和电源接线是否正确，请勿接到高于直流 80V 的电源上。
- 电机输出 U、V、W 端子相序，必须和驱动器相应端子一一对应，接错电机可能不转或飞车。不能用调换三相端子的方法来使电机反转，这一点与异步电动机完全不同。
- 必须可靠接地，而且单点接地。
- 请将动力线(电源线、电机线等的强电回路)与信号线相距 30cm 以上来配线，不要放置在同一配线管内。
- 请安装非熔断型断路器使驱动器故障能及时切断外部电源。

2.1.3 电线规格

连接端子	符号	电线规格
功率电源端子	VBUS+,VBUS-	1.5~2.5mm ²
刹车电阻端子	BRAKE	1.5~2.5mm ²
电机端子	PHASE(U、V、W)	1.5~2.5mm ²
控制器信号端子	I/O	≥0.14mm ² (AWG26),含屏蔽线
编码器端子	ENCODER	≥0.14mm ² (AWG26),含屏蔽线
USB 通讯端子	USB	≥0.14mm ² (AWG26)
RJ45 通讯端子	COMM1、COMM2	≥0.14mm ² (AWG26)
接地端子	⊕	1.5~2.5mm ²

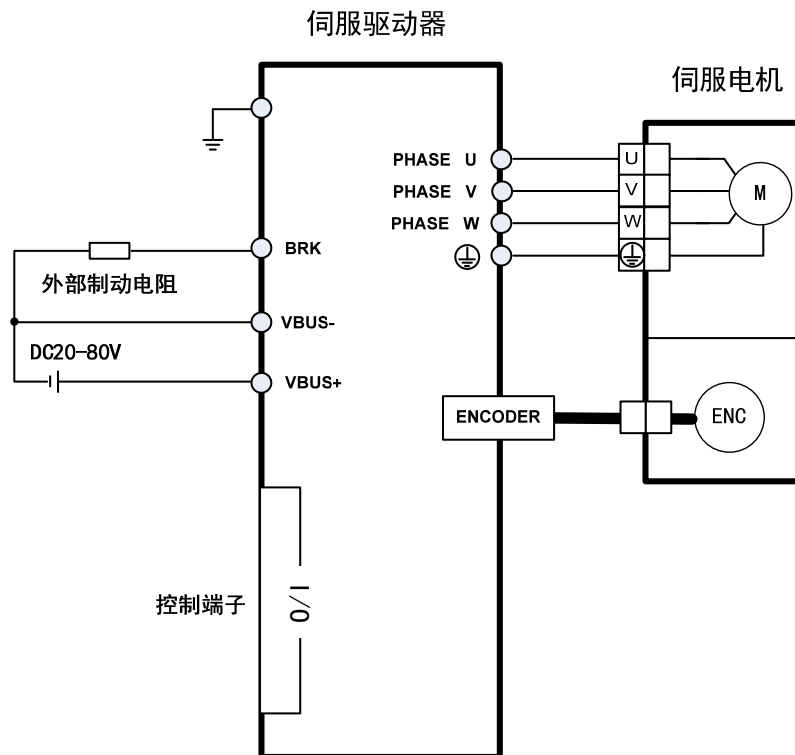
编码器电缆必须使用双绞线。如果编码器电缆太长(>20m)，会导致编码器供电不足，其电源和地线可采用多线连接或使用粗电线。

2.1.4 端子说明

名称	端子符号	详细说明
电源端子	VBUS+,VBUS-	功率电源
刹车端子	BRAKE	制动刹车
电机端子	PHASE(U、V、W)	输出到电机 U、V、W 相电源
编码器端子	ENCODER	编码器反馈信号
控制器信号端子	I/O	用于连接上位机（控制器、PLC 等）
RJ45 通讯端子	COMM1、COMM2	用于连接人机界面
接地端子	⊕	

2.1.5 主回路接线图

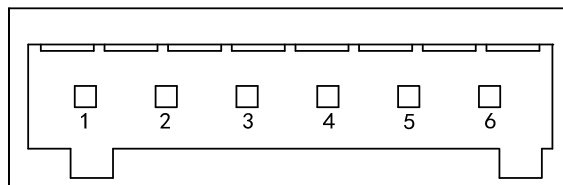
EP3L 系列伺服驱动器整机配线图示例如下：



2.2 电源及电机端子

2.2.1 电源及电机端子插头

端子插头采用 8 针脚端子，外形和针脚分布为：



2.2.2 电源及电机端子信号说明

针脚号	记号	说明
1	VBUS+	功率电源
2	VBUS-	功率地
3	BRAKE	刹车电阻
4	PHASE U	电机 U 相
5	PHASE V	电机 V 相
6	PHASE W	电机 W 相

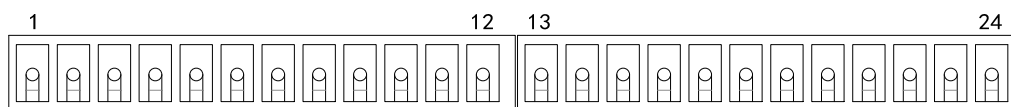
2.3.2 编码器端子信号说明

增量式编码器定义:

信号名称		针脚号	功能
编码器电源	5V	13	编码器用5V电源(由驱动器提供), 电缆在20m以上时, 为了防止编码器电压降低, 电源和地线可采用多线连接或使用粗电线。
	0V	14	
编码器A相输入	A+	5	与编码器A相输出连接。
	A-	10	
编码器B相输入	B+	4	与编码器B相输出连接。
	B-	9	
编码器Z相输入	Z+	3	与编码器Z相输出连接。
	Z-	8	
编码器U相输入	U+	2	与编码器U相输出连接, 省线式请勿连接。
	U-	7	
编码器V相输入	V+	1	与编码器V相输出连接, 省线式请勿连接。
	V-	6	
编码器W相输入	W+	12	与编码器W相输出连接, 省线式请勿连接。
	W-	11	
屏蔽线保护地	FG	15	与信号电缆屏蔽线连接。

2.4 控制器信号（I/O）端子

输入输出接口，其外形分布为：



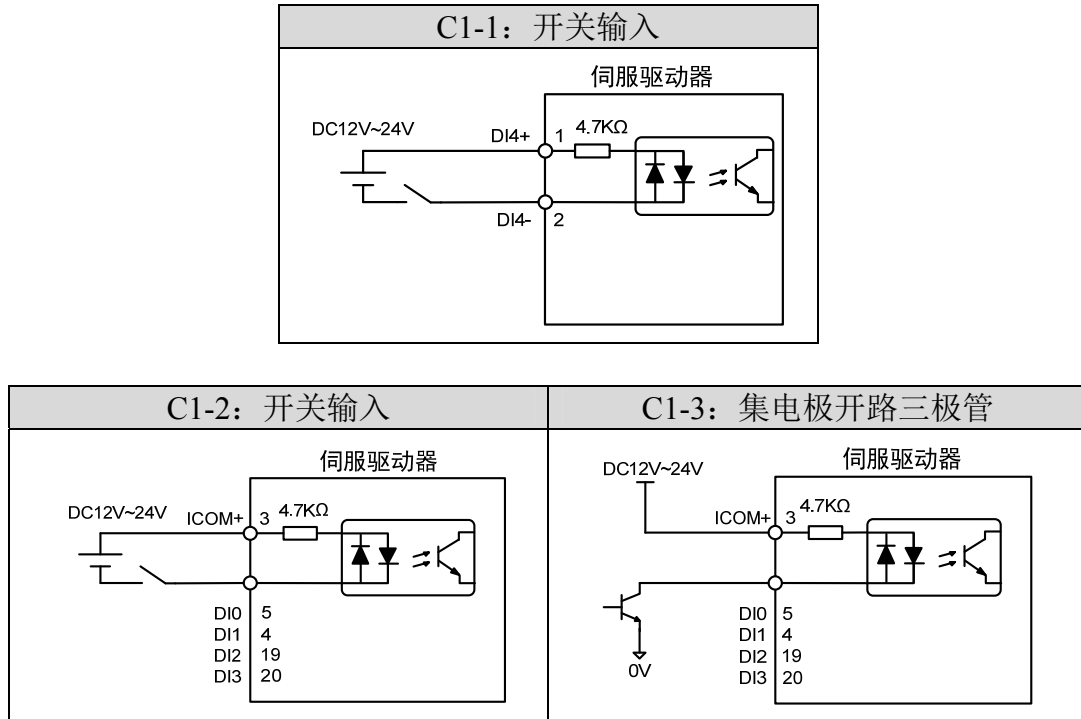
信号名称	针脚号	功能	接口		
数字输入	DI4+	1	光电隔离输入，功能可编程，由参数 P104 定义。	C1	
	DI4-	2			
	ICOM	3			DI 电源(DC12V~24V)
	DI3	20			光电隔离输入，功能可编程，由参数 P100~P103 定义。
	DI2	19			
	DI1	5			
	DI0	4			
数字输出	OCOM	10	DO 公共端	C2	
	DO0	12	光电隔离输出，最大输出能力 50mA/25V，功能可编程，由参数 P130~P131 定义。		
	DO1	11			
位置脉冲指令	PULS+	6	高速光电隔离输入，由参数 P035 设置工作方式： ● 脉冲+符号； ● 正转/反转脉冲； ● 正交脉冲。	C3	
	PULS-	7			
	SIGN+	8			
	SIGN-	9			
模拟指令输入	AS+	21	速度/转矩的模拟量输入，范围 -10V~10V。	C4	
	AS-	22			
编码器信号输出	OA+	13	将编码器信号分频后差分驱动 (Line Driver) 输出。	C5	
	OA-	14			
	OB+	15			
	OB-	16			
	OC+	17			
	OC-	18			
输出供电	PO5V	23	输出供电 5V，最大输出能力 75mA		
	POGND	24			

2.4.1 控制器信号 (I/O) 端子接口类型

以下将介绍控制器信号 (I/O) 端子各接口电路, 及与上位控制装置的接线方式。

1. 数字输入接口(C1)

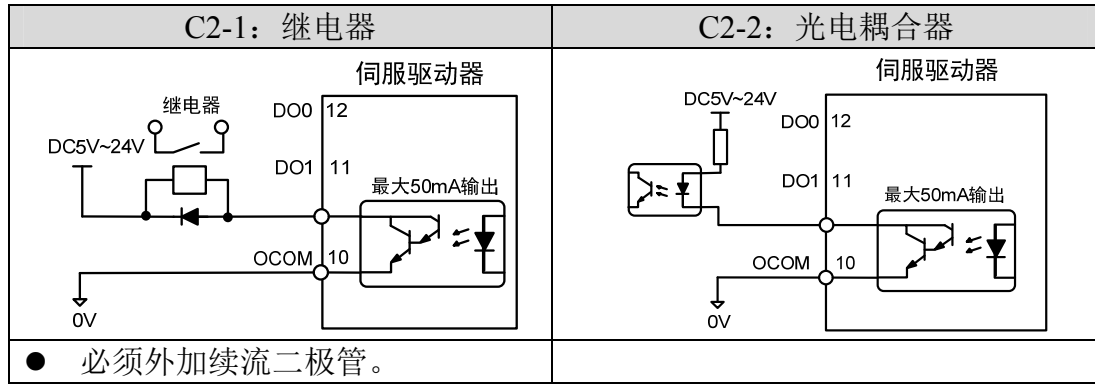
数字输入接口电路可由开关、继电器、集电极开路三极管、光电耦合器等进行控制。继电器需选择低电流继电器, 以避免接触不良的现象。外部电压范围 DC12V~24V。内部结构图如下:



2. 数字输出接口(C2)

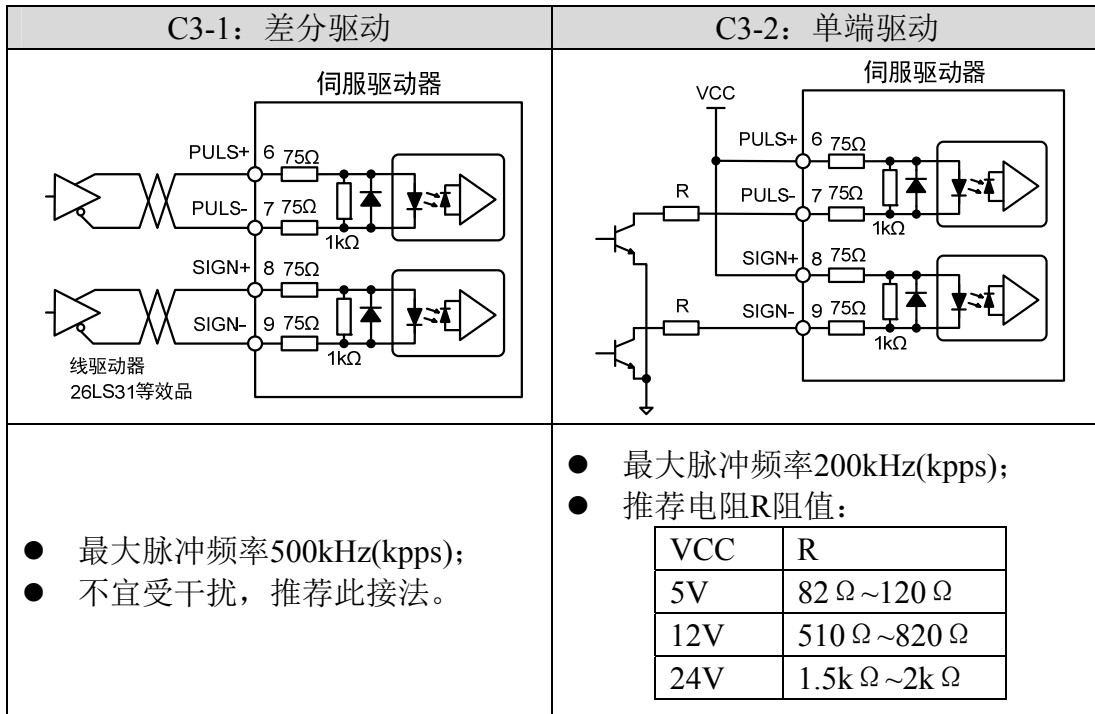
输出电路采用达林顿光电耦合器, 可与继电器、光电耦合器连接, 注意事项:

- 电源由用户提供, 如果电源接反, 会导致驱动器损坏。
- 外部电源最大 25V, 输出最大电流 50mA, 3 路电流总和不超过 100mA。
- 当使用继电器等感性负载时, 需加入二极管与感性负载并联, 若二极管的极性相反时, 将导致驱动器损坏。
- 导通时, 约有 1V 左右压降, 不能满足 TTL 低电平要求, 因此不能和 TTL 电路直接相连。



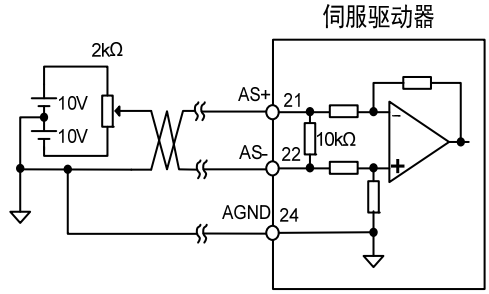
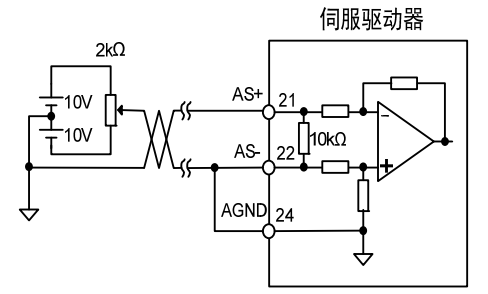
3. 位置脉冲指令接口(C3)

有差分驱动和单端驱动两种接法，推荐差分驱动接法。接线宜采用双绞线。驱动电流8~15mA，由参数P035设置工作方式：脉冲+符号、正转/反转脉冲、正交脉冲。



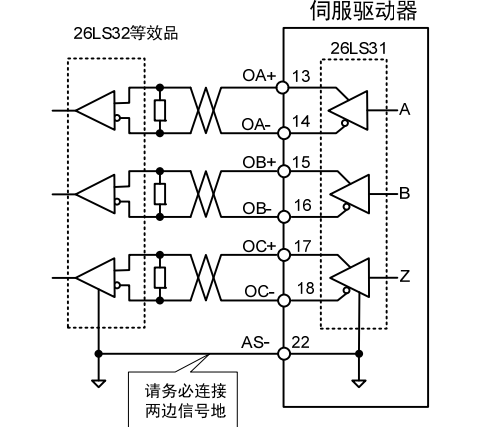
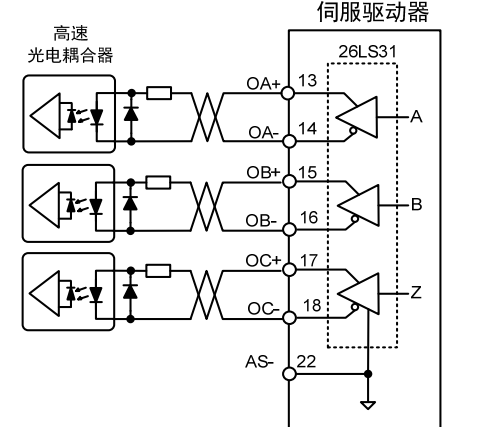
4. 模拟指令输入接口(C4)

有差分输入和单端输入两种接法，推荐差分输入接法。速度、转矩共用一个模拟输入。输入范围是-10V~+10V，输入阻抗约10kΩ。模拟输入存在零偏是正常的，可通过参数进行补偿。

C4-1: 模拟差分输入	C4-2: 模拟单端输入
	
<ul style="list-style-type: none"> ● 与上位控制器需要3根线连接; ● 抗共模干扰强; ● 推荐使用屏蔽电缆。 	<ul style="list-style-type: none"> ● 与上位控制器需要2根线连接; ● AGND和AS-在X1插座内连接; ● 推荐使用屏蔽电缆。

5. 编码器信号线驱动输出(C5)

将编码器信号分频后通过线驱动(Line Driver)输出到上位控制器。

C5-1: 长线接收器接收	C5-2: 光电耦合器接收
	
<ul style="list-style-type: none"> ● 上位控制器使用AM26LS32等作品作接收器，必须接终端电阻，阻值220Ω~470Ω; ● 驱动器编码器信号地(GND)必须和上位控制器信号地连接。 	<ul style="list-style-type: none"> ● 上位控制器使用高速光电耦合器(例如6N137)，限流电阻阻值220Ω左右。

2.4.2 DI 数字输入接口定义

每个 DI 数字输入接口都是可编程的，通过对应参数能设置成不同的功能。出厂定义缺省值如下，用户可根据需要修改。

参数	名称	参数范围	缺省值	单位	适用
P100	数字输入 DI0 功能	-24~24	3		ALL
P101	数字输入 DI1 功能	-24~24	4		ALL
P102	数字输入 DI2 功能	-24~24	2		ALL
P103	数字输入 DI3 功能	-24~24	16		ALL
P104	数字输入 DI4 功能	-24~24	1		ALL

参数绝对值表示功能，符号表示逻辑。正数表示正逻辑，负数表示负逻辑(ON 为有效，OFF 为无效)：

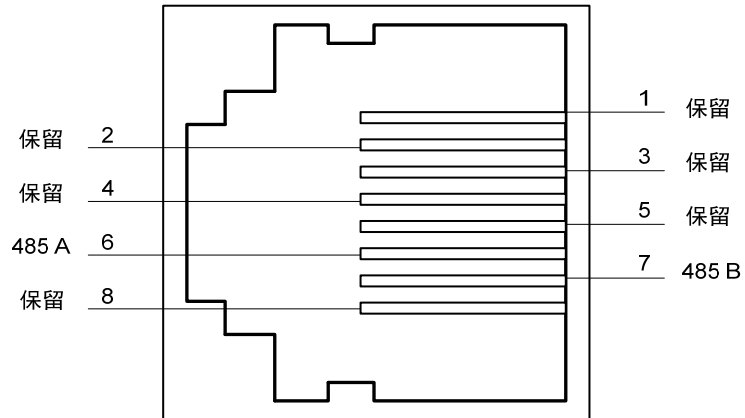
参数值	DI 输入信号	DI 结果
正数	开路	OFF
	导通	ON
负数	开路	ON
	导通	OFF

DI 功能描述表：

序号	符号	DI 功能	序号	符号	DI 功能
0	NULL	无功能	13	TRQ1	内部转矩选择 1
1	SON	伺服使能	14	TRQ2	内部转矩选择 2
2	ARST	报警清除	15	EMG	紧急停机
3	CCWL	正转驱动禁止	16	CMODE	控制模式切换
4	CWL	反转驱动禁止	17	GAIN	增益切换
5	TCCW	正转转矩限制	18	GEAR1	电子齿轮选择 1
6	TCW	反转转矩限制	19	GEAR2	电子齿轮选择 2
7	ZCLAMP	零速箝位	20	CLR	位置偏差清除
8	CZERO	零指令	21	INH	脉冲输入禁止
9	CINV	指令取反	22	PC	比例控制
10	SP1	内部速度选择 1	23	GOH	原点回归触发
11	SP2	内部速度选择 2	24	REF	原点回归参考点
12	SP3	内部速度选择 3			

2.5 COMM1、COMM1 端子

2.5.1 COMM1、COMM1 端子插头

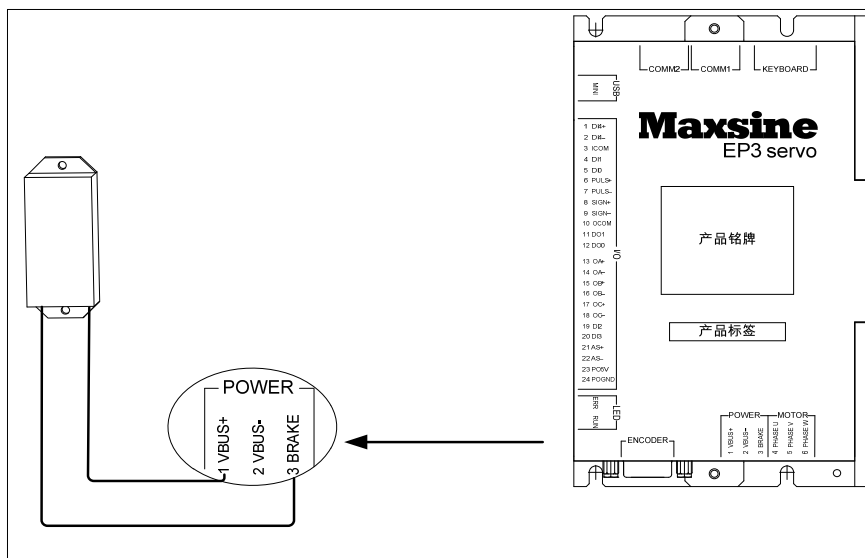


2.5.2 COMM1、COMM1 端子信号说明

信号名称		针脚号	功能
RS485输入输出信号线	485A	6	隔离485B
	485B	7	隔离485A

2.6 制动电阻的连接

使用外部制动电阻时，如图所示，将外部制动电阻跨接在 VBUS+、BRAKE 上，连接外部制动电阻接线图参考 2.1.5 章节。



特别注意：

驱动器更改为外接制动电阻时，参数P085/P086要做相应的修改，如外接制动电阻规格为20Ω/100W时，上述参数的设置值如下：

参数	名称	设置值	缺省值	单位	参数说明
P085	外接制动电阻阻值	20	10	Ω	设置外接制动电阻的阻值
P086	外接制动电阻功率	100	60	W	设置外接制动电阻的功率

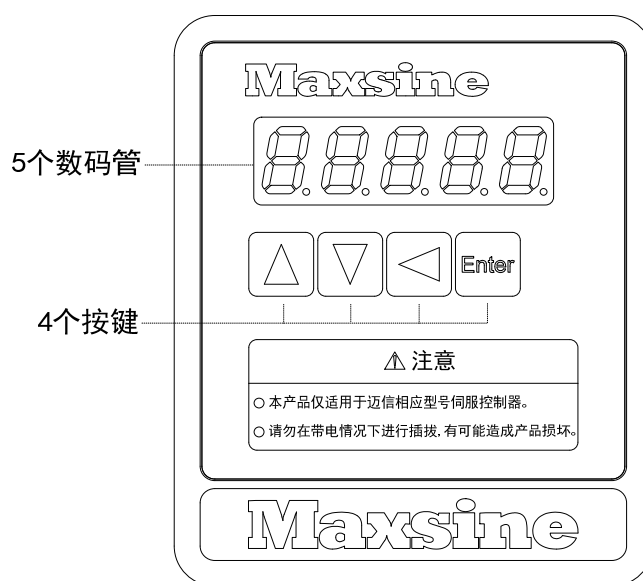
了解更多详细信息，请查阅 5.4.1 章节中 **P085/P086** 的参数说明

第 3 章 面板操作

3.1 驱动器面板说明

3.1.1 面板组成

面板由 5 个 LED 数码管显示器，4 个按键 ▲、▼、◀、Enter 组成，用来显示系统各种状态设置参数等。操作是分层操作，由主菜单逐层展开。

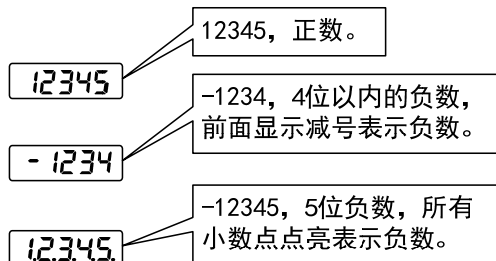


3.1.2 面板说明

符号	名称	功能
▲	增加键	增加序号或数值；长按具有重复效果。
▼	减小键	减小序号或数值；长按具有重复效果。
◀	退出键	菜单退出；操作取消。
Enter	确认键	菜单进入；操作确认。

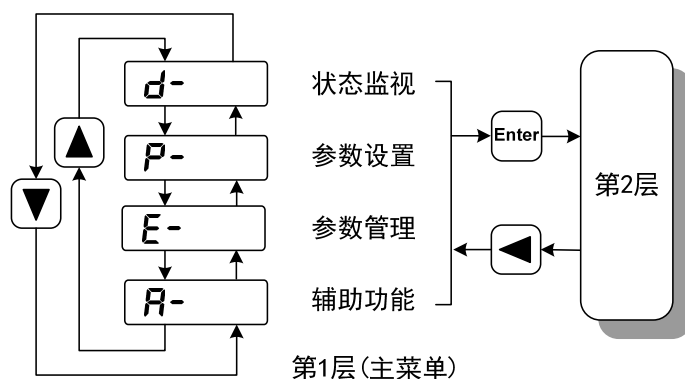
3.1.3 数值显示

数值采用 5 个数码管显示器，数值前面显示减号表示负数，如果是 5 位负数，则所有小数点点亮表示负数。有些显示项目前有前缀字符，如果数值位数太长需占用前缀字符的位置，则前缀字符不会显示，只显示数值。



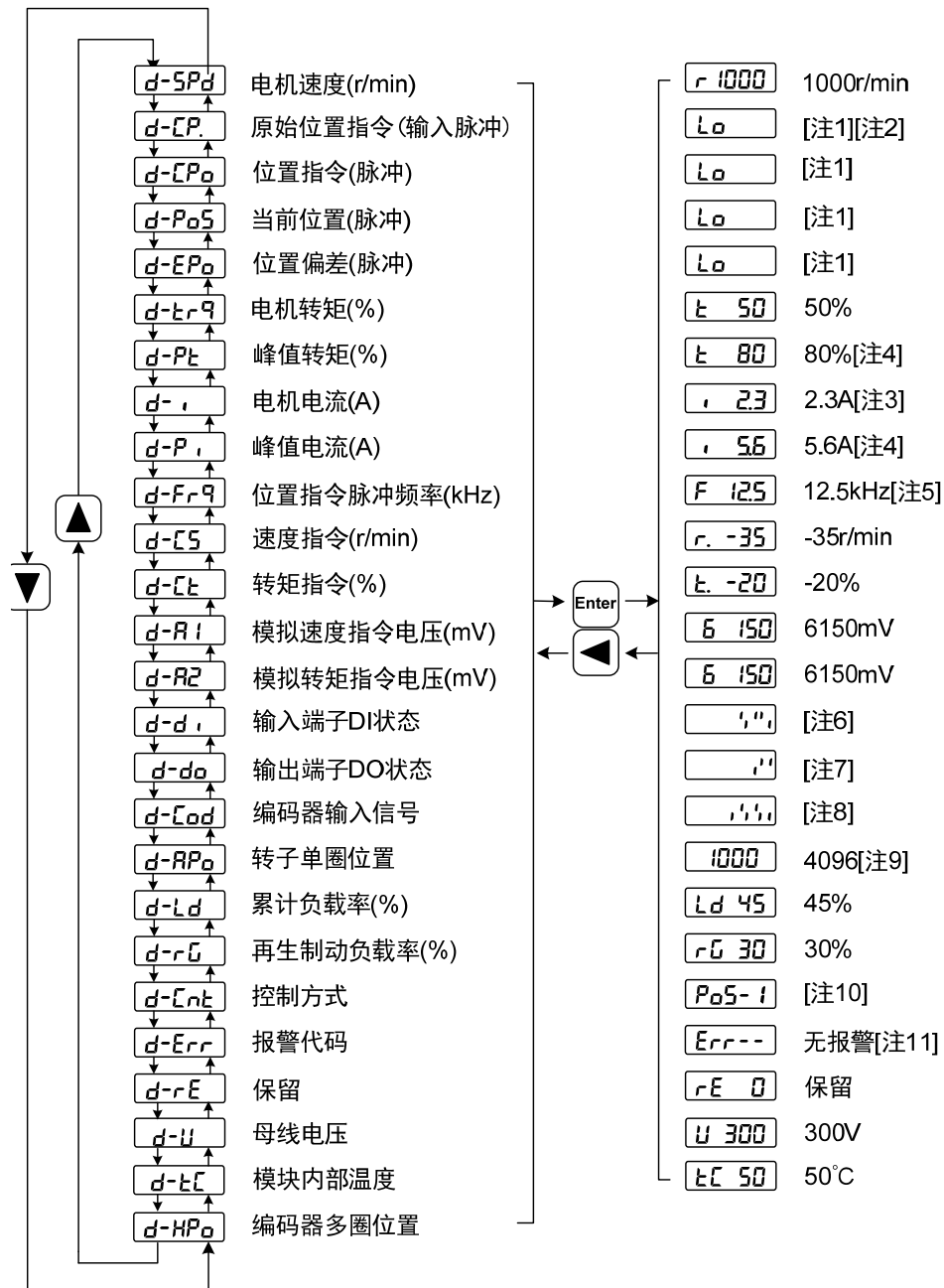
3.2 主菜单

第 1 层是主菜单，共有 4 种操作方式，用 ▲、▼ 键改变方式，按 Enter 键进入第 2 层，执行具体操作，按 ◀ 键从第 2 层退回主菜单。



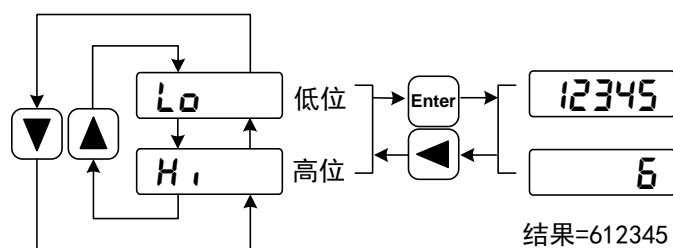
3.3 状态监视

在主菜单下选择状态监视“d-”，按 键进入监视方式。有多种监视项目，用户用 、 键选择需要的显示项目，再按 键，进入具体的显示状态。



1. 32 位二进制数值显示[注 1]

32 位二进制数范围是-2147483648~2147483647,采用低位和高位组合表示,通过菜单选择低位和高位,用图中公式合成完整数值。



$$32\text{位数值}=\text{高位数值} \times 100000 + \text{低位数值}$$

2. 脉冲单位[注 2]

原始位置指令的脉冲是指输入的脉冲个数, 未经过电子齿轮变换。其他的项目的脉冲单位是编码器脉冲单位。以使用 2500 线编码器为例:

$$\begin{aligned} \text{编码器脉冲单位} &= \text{编码器分辨率} \\ &= 4 \times \text{编码器线数} \\ &= 4 \times 2500 (\text{pulse} / \text{rev}) \\ &= 10000 (\text{pulse} / \text{rev}) \end{aligned}$$

3. 电机电流[注 3]

电机相电流有效值。

4. 峰值扭矩和峰值电流[注 4]

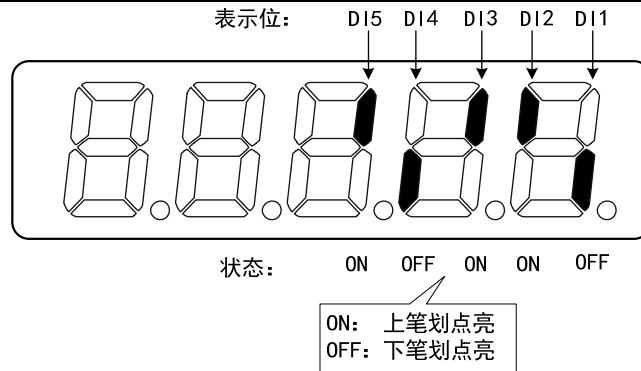
过去 10 秒内电机的最大转矩和最大相电流有效值。

5. 位置指令脉冲频率[注 5]

输入电子齿轮放大之前实际的脉冲频率, 正转方向显示正数, 反转方向显示负数。

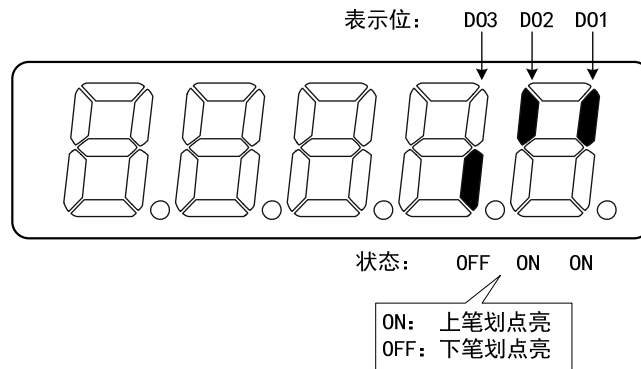
6. 输入端子 DI[注 6]

数码管的竖线表示一位的状态, 竖线上笔划点亮表示 ON, 下笔划点亮表示 OFF。



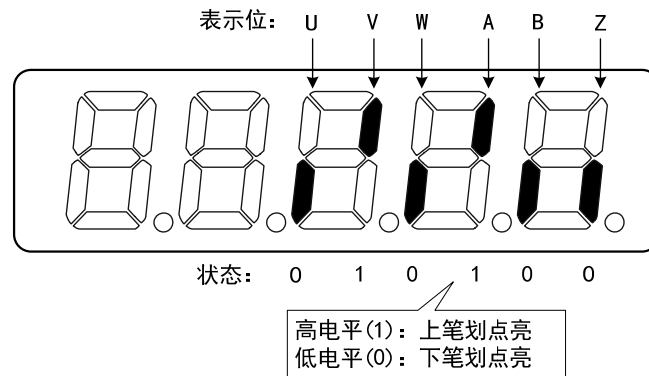
7. 输出端子 DO[注 7]

数码管的竖线表示一位的状态，竖线上笔划点亮表示 ON，下笔划点亮表示 OFF。



8. 编码器输入信号[注 8]

数码管的竖线表示一位的状态，竖线上笔划点亮表示高电平，下笔划点亮表示低电平。



9. 转子单圈位置[注 9]

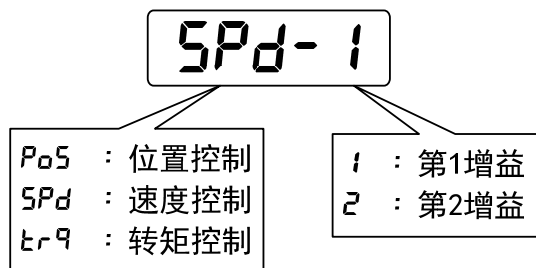
表示转子在一转中相对定子所处的位置，以一转为一个周期，编码器最小分辨率为单位，以编码器 Z 脉冲为原点。

2500 线编码器：其范围是 0~9999（10 进制），Z 脉冲出现时数值为 0。

旋转变压器式编码器：其范围是 0~65535（10 进制），Z 脉冲出现时数值为 0。

10. 控制方式[注 10]

前 3 个字符表示控制方式，最后字符表示增益组合。



11. 报警代码[注 11]

无报警显示两减号。有报警显示报警号，并闪烁。报警出现时，显示器会自动进入状态监视并显示报警号，但可以通过键盘进行其他操作，当其不处于监视状态时，则最右边数码管的小数点闪烁表示有报警存在。

Err-- 无报警

Err 9 闪烁 9号报警

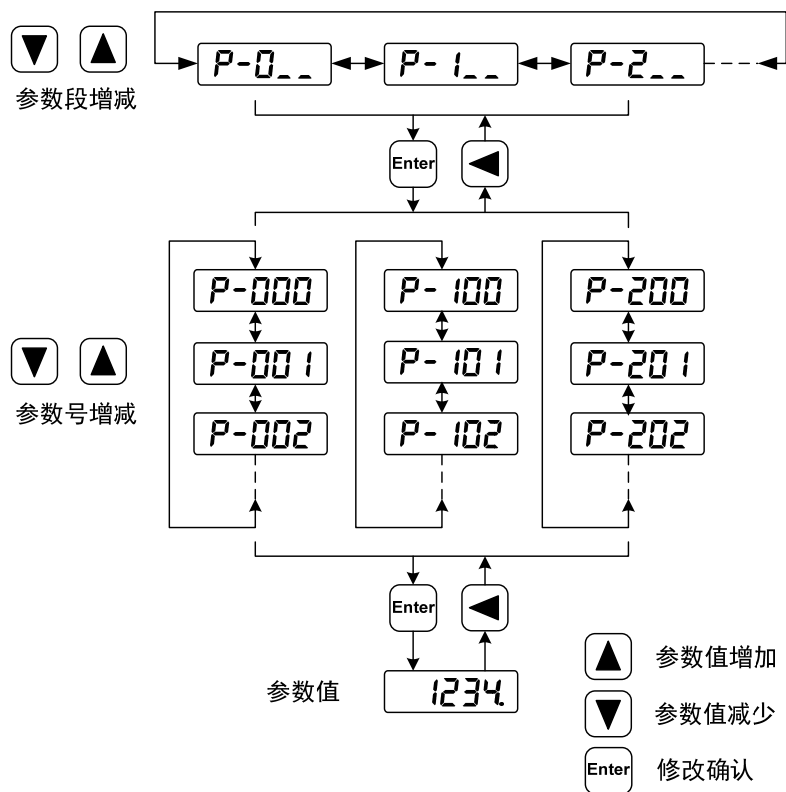
3.4 参数设置

参数采用参数段+参数号表示，百位数是段号，十位和个位是参数号。例如参数 P102，段号是“1”，参数号是“02”，显示器显示为“P- 102”。

在主菜单下选择参数设置“P- ”，按 **Enter** 键进入参数设置方式。首先用 **▲**、**▼** 键选择参数段，选中后，按 **Enter** 键，进入该段参数号选择。其次再用 **▲**、**▼** 键选择参数号，选中后，按 **Enter** 键显示参数值。

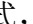
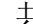
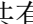
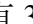
用 **▲**、**▼** 键修改参数值。按 **▲** 或 **▼** 键一次，参数增加或减少 1，按下并保持 **▲** 或 **▼** 键，参数能连续增加或减少。参数值被修改时，最右边的 LED 数码管小数点点亮，按 **Enter** 键确定修改数值有效，此时右边的 LED 数码管小数点熄灭，修改后的数值将立刻反映到控制中(部分参数需要保存后重新上电才能起作用)。此后还可以继续修改参数，修改完毕按 **◀** 键退回到参数号选择状态。如果对正在修改的数值不满意，不要按 **Enter** 键确定，可按 **◀** 键取消，参数恢复原值。

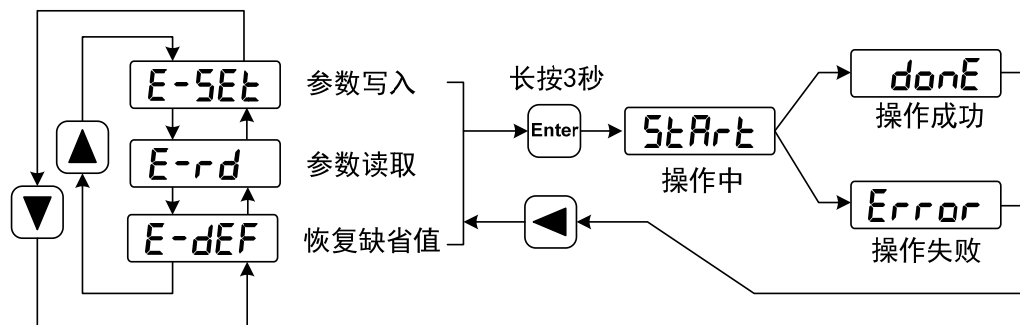
修改后的参数并未保存到 EEPROM 中，若需要永久保存，请使用参数管理中的参数写入操作。参数段、参数号不一定是连续的，未使用的参数段、参数号将被跳过而不能被选择。



3.5 参数管理

参数管理主要处理参数表与 EEPROM 之间操作，在主菜单下选择参数管理“E-”，按  键进入参数管理方式。

选择操作模式，共有 3 种模式，用 、 键来选择。选中操作后按下  键并保持 3 秒以上，激活操作。完毕后再可按  键退回到操作模式选择状态。



- 参数写入

表示将参数表中的参数写入 EEPROM。用户修改了参数，仅使参数表中参数值改变了，下次上电又会恢复成原来的数值。如果想永久改变参数值，就需要执行参数写入操作，将参数表中参数写入到 EEPROM 中，以后上电就会使用修改后的参数。

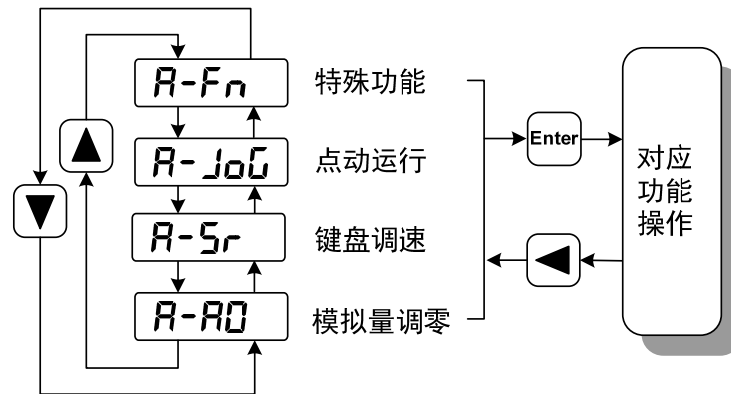
- 恢复缺省值

表示将所有参数的缺省值（出厂值）读到参数表中，并写入到 EEPROM 中，下次上电将使用缺省参数。当用户将参数调乱，无法正常工作时，使用这个操作，可将所有参数恢复成出厂状态。因为不同的驱动器型号和电机型号对应的参数缺省值不同，在使用恢复缺省参数时，必须先保证电机代码(参数 P002)的正确性。



3.6 辅助功能

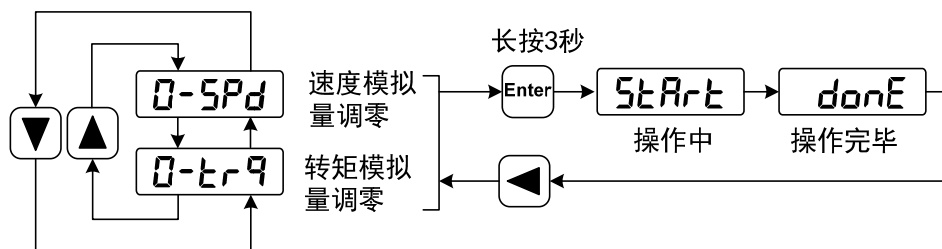
在主菜单下选择辅助功能“**A-**”，按 **Enter** 键进入辅助功能方式。用 **▲**、**▼** 键选择选择操作模式。选中操作后按下 **Enter** 键进入对应功能，完毕后按 **◀** 键退回到操作模式选择状态。



3.6.1 模拟量调零

使用该操作后，驱动器自动检测模拟量零偏，将零偏值写入参数 P047(或 P054)。此操作已经将零偏参数保存到 EEPROM 中，因此不需要再执行参数写入操作。

选择模拟量调零“**A-AD**”，按 **Enter** 键进入。先通过菜单选择速度模拟量调零或转矩模拟量调零，选中操作后按下 **Enter** 键并保持 3 秒以上，激活操作。完毕后按 **◀** 键退回到菜单选择状态。



3.7 参数缺省值恢复

在发生以下情况时，请使用恢复缺省参数（出厂参数）功能：

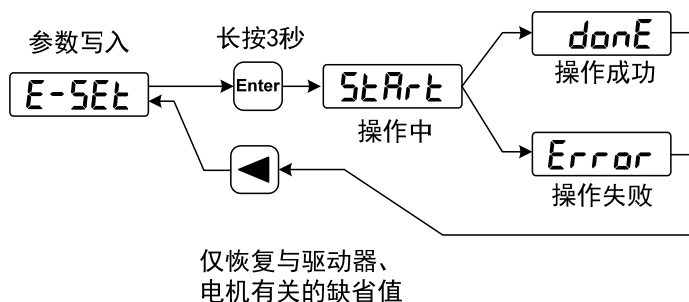
- 参数被调乱，系统无法正常工作。
- 更换电机，新换电机与原配电机型号不同。
- 其他原因造成电机代码(参数 P002)不匹配。

恢复缺省参数的步骤如下：

1. 检查电机代码（参数 P002）是否正确。若正确，执行步骤 4，若不正确，执行下面步骤。
2. 修改密码(参数 P000)为 360。
3. 修改电机代码（参数 P002）为需要的电机代码，电机代码参见 7.4 章节电机适配表。
4. 进入参数管理，执行以下两种操作之一：

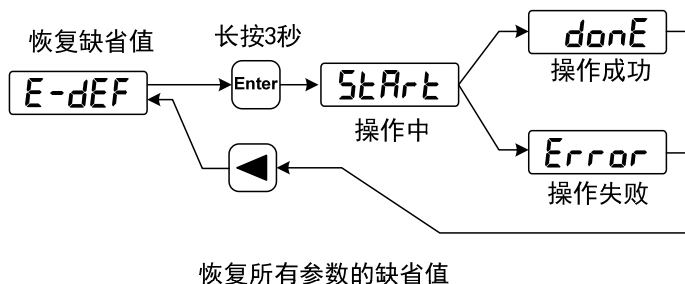
(1) 恢复部分参数缺省值

仅恢复与驱动器、电机相关的缺省参数，保留其他用户参数。执行参数管理中参数写入操作，本操作只有在密码为 360、且修改了电机代码时才具有恢复缺省值功能，其他情况下，只有参数写入功能。



(2) 恢复全部参数缺省值

恢复所有参数为缺省值，用户修改过的参数也被恢复到出厂缺省值。执行参数管理中恢复缺省值操作。



5. 关电源，再次上电，即可工作。

第 4 章 运行

4.1 空载试运行

试运行的目的是确认以下事项是否正确：

- 驱动器电源配线；
- 伺服电机动力线配线；
- 编码器配线；
- 伺服电机运转方向和速度。

4.1.1 接线和检查

在通电之前，确认电机：

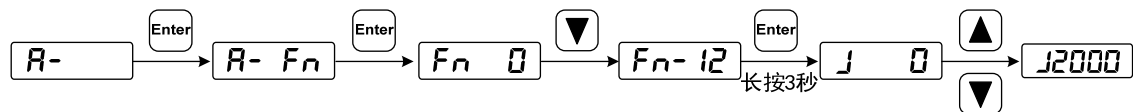
- 电机空载，电机轴上不要加负载，已经安装在机械上也请脱开连接器。
- 由于电机加减速有冲击，必须固定电机。

在通电之前先检查以下几项：

- 连线是否正确？尤其是驱动器 U、V、W 是否与电机 U、V、W 接线一一对应，驱动器 VBUS+、VBUS- 接线是否正确？
- 输入电压是否正确？
- 编码器电缆连接是否正确？

4.1.2 点动(JOG)试运行

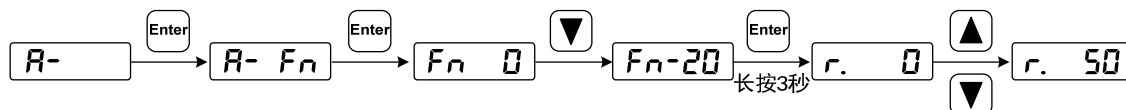
1. 在执行该操作前，确认电机已脱开负载。
2. 接通电源（直流 24V~80V），驱动器的显示器点亮，RUN 指示灯点亮，如果有报警出现，请检查连线。
3. 确认没有报警和异常的情况下，按下图执行以下操作：



用 ▲、▼ 键改变速度指令，电机按 2000r/min 或 1800r/min 速度运行。正数表示正转（CCW），负数表示反转（CW）。

4.1.3 键盘调速试运行

1. 在执行该操作前，确认电机已脱开负载。
2. 接通电源（直流 24V~80V），驱动器的显示器点亮，RUN 指示灯点亮，如果有报警出现，请检查连线。
3. 确认没有报警和异常的情况下，按下图执行以下操作：



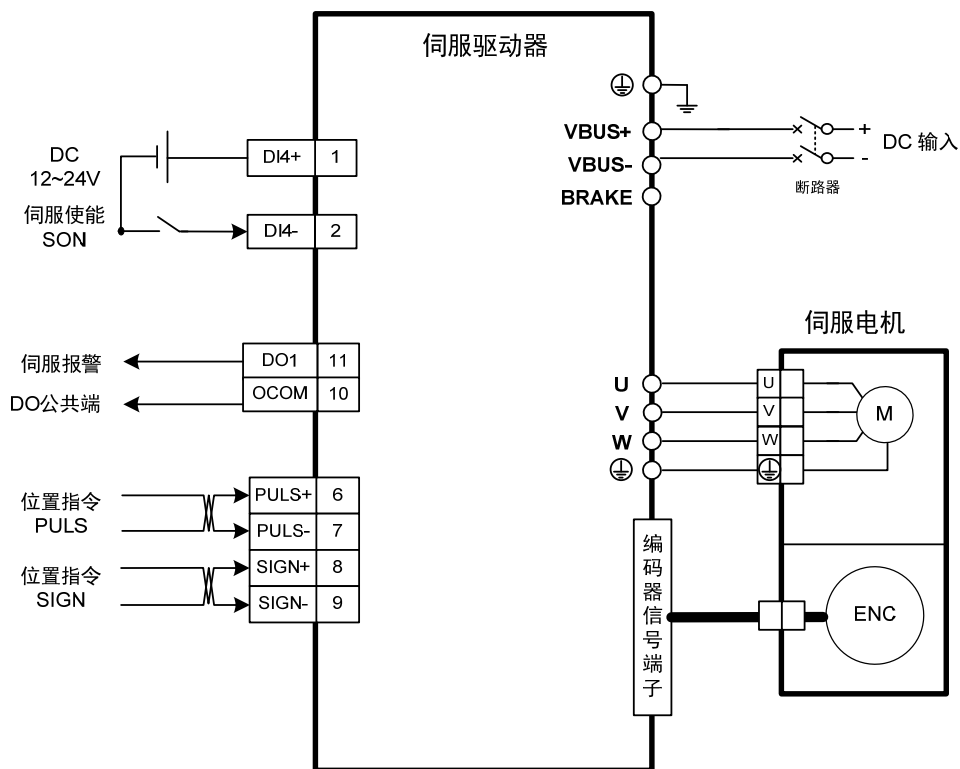
用 ▲、▼ 键改变速度指令，电机按给定的速度运行。正数表示正转（CCW），负数表示反转（CW），最小给定速度是 0.1r/min。

4.2 位置控制

位置控制应用于需要精密定位的系统中，如数控机床、纺织机械等。位置指令来源是脉冲指令，由输入端子的 PULS+、PULS-和 SIGN+、SIGN-输入脉冲。

4.2.1 位置控制的简单例子

这是一个位置控制的简单例子，下图是接线图。



例子的参数设置:

参数	名称	设置值	缺省值	参数说明
P004	控制方式	0	0	设为位置控制
P097	忽略驱动禁止	3	3	使用正转驱动禁止(CCWL)和反转驱动禁止(CWL)。若设置为忽略,可不连接CCWL、CWL。
P100	数字输入 DI0 功能	1	1	DI0 设置为伺服使能 SON
P130	数字输出 DO0 功能	2	2	DO0 设置为伺服报警 ALM

4.2.2 位置指令

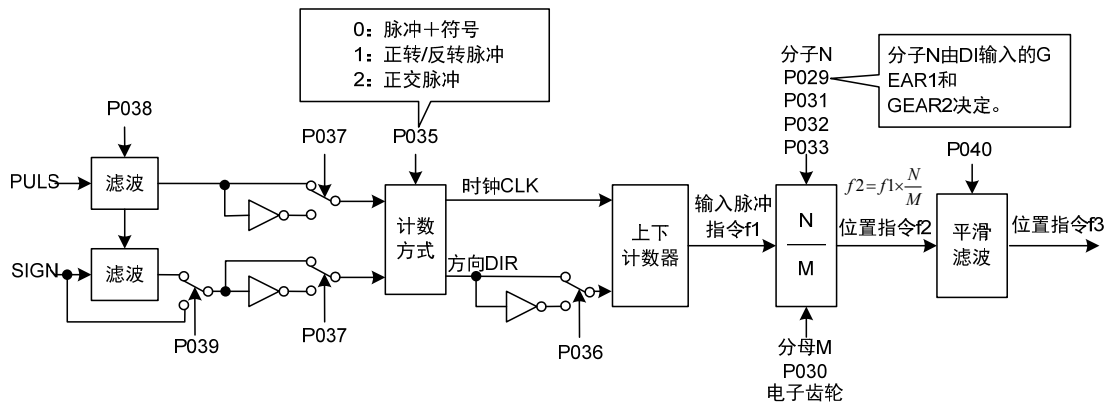
1. 与位置指令有关的参数

参数	名称	参数范围	缺省值	单位	适用
P028	编码器脉冲因子 2[注]	1~32767	1		P
P029	指令脉冲电子齿轮第 1 分子	1~32767	1		P
P027	编码器脉冲因子 1[注]	1~32767	10000		P
P030	指令脉冲电子齿轮分母	1~32767	1		P
P031	指令脉冲电子齿轮第 2 分子	1~32767	1		P
P032	指令脉冲电子齿轮第 3 分子	1~32767	1		P
P033	指令脉冲电子齿轮第 4 分子	1~32767	1		P
P035	指令脉冲输入方式	0~2	0		P
P036	指令脉冲输入方向	0~1	0		P
P037	指令脉冲输入信号逻辑	0~3	0		P
P038	指令脉冲输入信号滤波	0~21	7		P
P039	指令脉冲输入滤波模式	0~1	0		P
P040	位置指令指数平滑滤波时间	0~1000	0	ms	P

注: 默认情况下(电子齿轮比为 1:1)电机旋转一周所需要的指令脉冲个数= $P027 \times P028$ 。

用户需确保 $P027 \times P028$ 的结果小于或等于 131072。

2. 指令脉冲传输路径

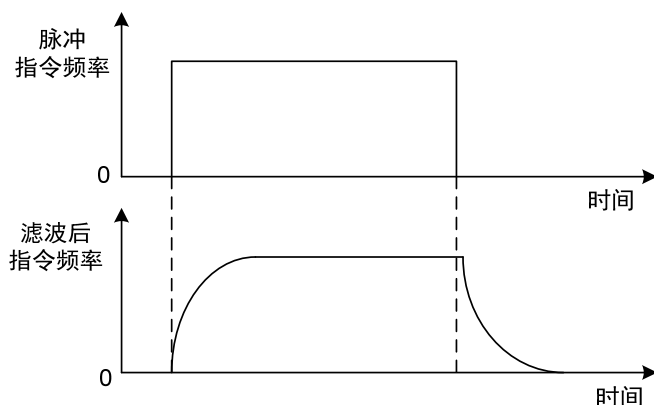


3. 指令脉冲输入方式

输入方式由参数 P035 决定。可以通过参数 P037 设置输入信号 PULS 和 SIGN 信号相位，用来调整计数沿。参数 P036 用于变更计数方向。

脉冲指令形式	正转(CCW)	反转(CW)	参数P035
脉冲+方向	PULS SIGN	PULS SIGN	0
正转/反转脉冲	PULS SIGN	PULS SIGN	1
正交脉冲	PULS SIGN	PULS SIGN	2

注：箭头表示计数沿，且 P036=0，P037=0 时。



滤波器使输入的脉冲频率平滑化。此滤波器用于：上位控制器无加减速功能、电子齿轮比较大、指令频率较低等场合。

4.2.3 输入电子齿轮

通过电子齿轮可以定义输入到本装置的单位脉冲命令使传动装置移动任意距离，上位控制器所产生的脉冲命令不需考虑传动系统的齿轮比、减速比或电机编码器线数。下表是电子齿轮变量说明：

变量	变量说明	本装置数值
P_t	电机每圈分辨率(pulse/rev)	P027×P028 =10000×1 =10000(pulse/rev)
R	减速比	同增量式
ΔP	一个指令脉冲移动量	
P_c	负载轴一转的指令脉冲数	
$Pitch$	滚珠丝杆节距(mm)	
D	滚轮直径(mm)	

计算公式：

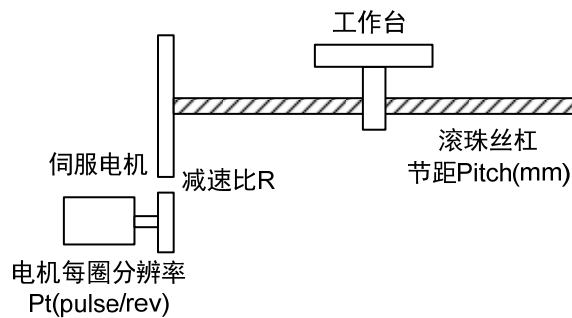
$$\text{电子齿轮比} \left(\frac{N}{M} \right) = \frac{\text{电机每圈分辨率}(P_t)}{\text{负载轴一转的指令脉冲数}(P_c) \times \text{减速比}(R)}$$

其中，

$$\text{负载轴一转的指令脉冲数}(P_c) = \frac{\text{负载轴一转的移动量}}{\text{一个指令脉冲移动量}(\Delta P)}$$

将上面计算结果进行约分，并使分子和分母都小于或等于 32767 的整数值，保证比值在 $1/50 < N/M < 200$ 范围内，写入参数中。

1. 电子齿轮在滚珠丝杠应用



对于滚珠丝杠负载，有

$$\text{电子齿轮比} \left(\frac{N}{M} \right) = \frac{P_t}{P_c \times R}$$

其中，

$$P_c = \frac{\text{Pitch}}{\Delta P}$$

例如：

已知，减速比 1/1，节距 $\text{Pitch}=8\text{mm}$ ，一个脉冲移动量 $\Delta P=0.001\text{mm}$ ，计算电子齿轮比。

计算步骤：

- 计算电机每圈分辨率(P_t)

$$P_t = P027 \times P028 = 10000 \times 1 = 10000 (\text{pulse} / \text{rev})$$

- 计算负载轴一转的指令脉冲数(P_c)

$$P_c = \frac{\text{Pitch}}{\Delta P} = \frac{8\text{mm}}{0.001\text{mm}} = 8000$$

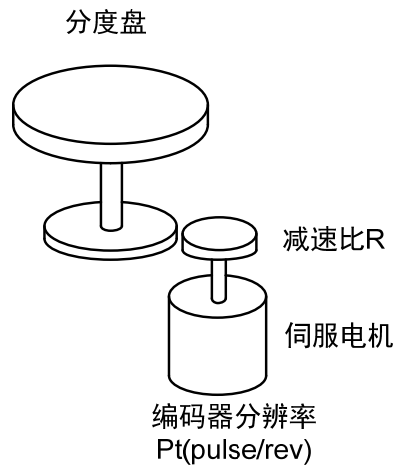
- 计算电子齿轮比

$$\text{电子齿轮比} \left(\frac{N}{M} \right) = \frac{P_t}{P_c \times R} = \frac{10000}{8000 \times (1/1)} = \frac{5}{4}$$

- 设置参数(以第一分子为例)

分子 $N=5$ ，分母 $M=4$ ，设置 $P029=5$ 和 $P030=4$ 。

2. 电子齿轮在分度盘应用



对于分度盘负载，有

$$\text{电子齿轮比} \left(\frac{N}{M} \right) = \frac{P_t}{P_c \times R}$$

其中，

$$P_c = \frac{360^\circ}{\Delta P}$$

例如：

已知，减速比 1/3，一个脉冲移动量 $\Delta P = 0.1^\circ$ ，计算电子齿轮比。

计算步骤：

- 计算电机每圈分辨率(P_t)

$$P_t = P027 \times P028 = 10000 \times 1 = 10000 \text{ (pulse / rev)}$$

- 计算负载轴一转的指令脉冲数(P_c)

$$P_c = \frac{360^\circ}{\Delta P} = \frac{360^\circ}{0.1^\circ} = 3600$$

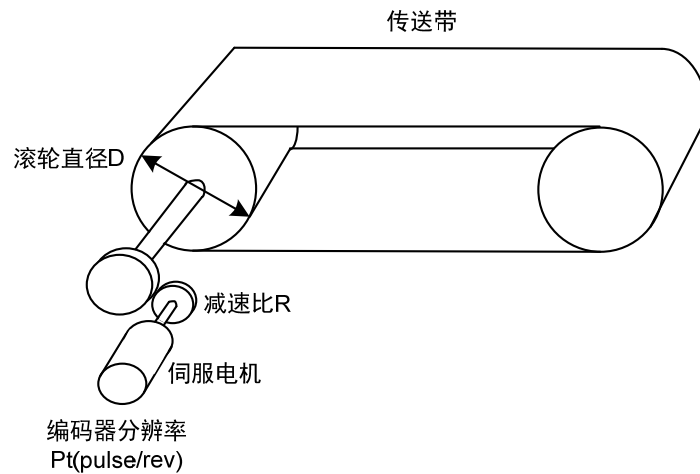
- 计算电子齿轮比

$$\text{电子齿轮比} \left(\frac{N}{M} \right) = \frac{P_t}{P_c \times R} = \frac{10000}{3600 \times (1/3)} = \frac{30000}{3600} = \frac{25}{3}$$

- 设置参数(以第一分子为例)

分子 $N=25$ ，分母 $M=3$ ，设置 $P029=25$ 和 $P030=3$ 。

3. 电子齿轮在传送带应用



对于传送带，有

$$\text{电子齿轮比} \left(\frac{N}{M} \right) = \frac{P_t}{P_c \times R}$$

其中，

$$P_c = \frac{\pi D}{\Delta P}$$

例如：

已知，减速比 1/10，滚轮直径 $D=200\text{mm}$ ，一个脉冲移动量 $\Delta P=0.01\text{mm}$ ，计算电子齿轮比。

计算步骤：

- 计算电机每圈分辨率(P_t)

$$P_t = P027 \times P028 = 10000 \times 1 = 10000 \text{ (pulse / rev)}$$

- 计算负载轴一转的指令脉冲数(P_c)

$$P_c = \frac{\pi D}{\Delta P} = \frac{3.14 \times 200}{0.01} = 62800$$

- 计算电子齿轮比

$$\text{电子齿轮比} \left(\frac{N}{M} \right) = \frac{P_t}{P_c \times R} = \frac{10000}{62800 \times (1/10)} = \frac{100000}{62800} = \frac{250}{157}$$

- 设置参数(以第一分子为例)

分子 $N=250$ ，分母 $M=157$ ，设置 $P029=250$ 和 $P030=157$ 。

4. 电机旋转圈数和电子齿轮比的关系

电机旋转圈数和电子齿轮的关系为:

$$\text{电机旋转圈数} = \frac{\text{pulse} \times N}{P_t \times M}$$

其中, pulse 是输入脉冲个数。例如, 电机每圈分辨率 $P_t=10000$, $N=20$, $M=3$, pulse=1000, 计算为:

$$\text{电机旋转圈数} = \frac{1000 \times 20}{10000 \times 3} = \frac{2}{3} (\text{圈})$$

5. 电机旋转速度和电子齿轮比的关系

电机旋转速度和电子齿轮的关系为:

$$\text{电机速度}(r/\text{min}) = \frac{f(\text{Hz}) \times 60 \times N}{P_t \times M}$$

其中, f 是输入脉冲频率, 单位 Hz(pps), 例如, 电机每圈分辨率 $P_t=10000$, $N=3$, $M=1$, $f=100\text{kHz}(kpps)$, 计算为:

$$\text{电机速度}(r/\text{min}) = \frac{100 \times 10^3 \times 60 \times 3}{10000 \times 1} = 1800(r/\text{min})$$

6. 电子齿轮比切换

驱动器提供 4 组电子齿轮分子 N, 可以在线改变, 由 DI 输入的 GEAR1、GEAR2 决定。分母 M 都是一样的。

DI 信号[注]		输入电子齿轮分子 N	输入电子齿轮分母 M
GEAR2	GEAR1		
0	0	第 1 分子(参数 P029)	分母(参数 P030)
0	1	第 2 分子(参数 P031)	
1	0	第 3 分子(参数 P032)	
1	1	第 4 分子(参数 P033)	

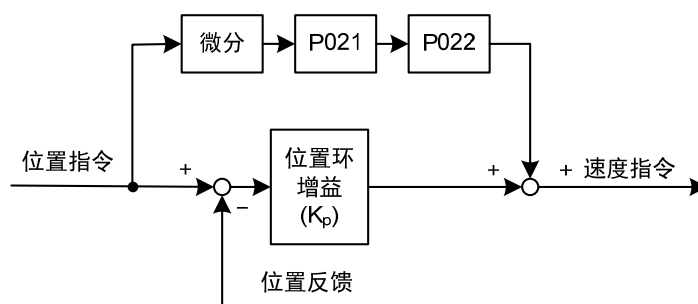
注: 0 表示 OFF, 1 表示 ON。

4.2.4 位置控制有关增益

参数	名称	参数范围	缺省值	单位	适用
P009	位置环增益	1~1000	40	1/s	P
P021	位置环前馈增益	0~100	0	%	P
P022	位置环前馈滤波时间常数	0.20~50.00	1.00	ms	P

因为位置环包括速度环，依照先内环后外环次序，首先设置好负载转动惯量比，再调整速度环增益、速度环积分时间常数，最后调整位置环增益。

以下是系统的位置控制器，位置环增益 K_p 增加可提高位置环频宽，但受速度环频宽限制。欲提高位置环增益，必须先提高速度环频宽。



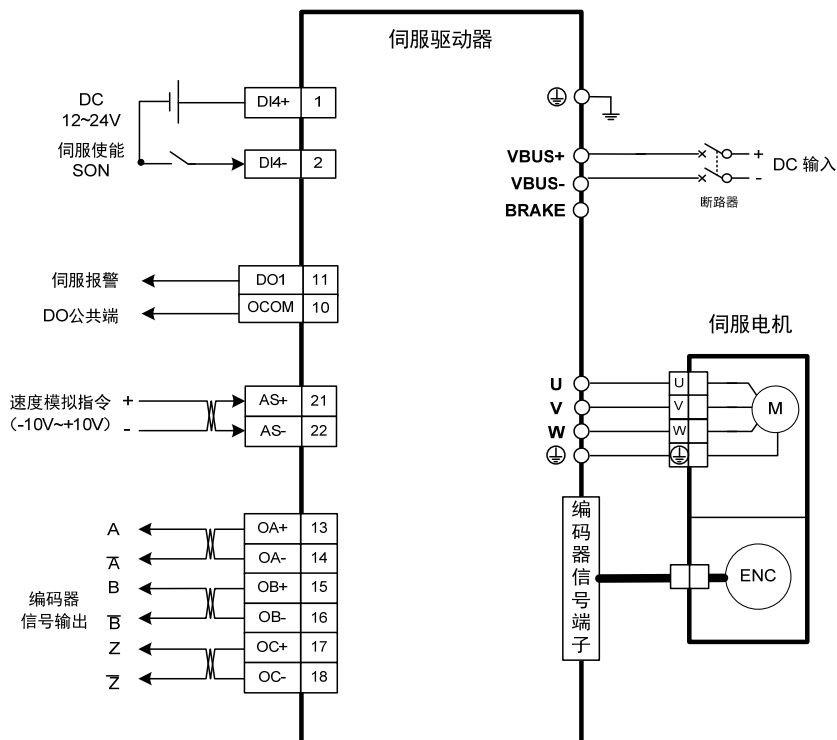
前馈能降低位置环控制的相位滞后，可减小位置控制时的位置跟踪误差以及更短的定位时间。前馈量增大，位置控制跟踪误差减小，但过大会使系统不稳定、超调。若电子齿轮比大于10也容易产生噪声。一般应用可设置P021为0%，需要高响应、低跟踪误差时，可适当增加，不宜超过80%，同时可能需要调整位置环前馈滤波时间常数(参数P022)。

4.3 速度控制

速度控制应用于需要精确速度控制的场合，例如编织机、钻孔机、CNC加工机。也可以通过上位装置构成位置控制。

4.3.1 速度控制的简单例子

这是一个速度控制的简单例子(模拟速度指令输入)，下图是接线图。



例子的参数设置：

参数	名称	设置值	参数说明
P004	控制方式	1	设为速度控制
P025	速度指令来源	0	设为模拟量输入
P060	速度指令加速时间	合适	
P061	速度指令减速时间	合适	
P097	忽略驱动禁止	3	使用正转驱动禁止(CCWL)和反转驱动禁止(CWL)。若设置为忽略，可不连接 CCWL、CWL。
P100	数字输入 DI0 功能	1	DI0 设置为伺服使能 SON
P130	数字输出 DO0 功能	2	DO0 伺服准备好 RDY

4.3.2 速度指令有关的参数

下表是与速度指令有关的参数：

参数	名称	参数范围	单位	适用
P025	速度指令来源	0~5		S
P046	模拟速度指令增益	10~3000	r/min/V	S
P047	模拟速度指令零偏补偿	-1500.0~1500.0	mv	S
P048	模拟速度指令方向	0~1		S
P049	模拟速度指令滤波时间常数	0.20~50.00	ms	S
P050	模拟速度指令极性	0~2		S
P051	模拟速度指令死区 1	0~13000	mv	S
P052	模拟速度指令死区 2	-13000~0	mv	S
P076	JOG 运行速度	0~5000	r/min	S

4.3.3 速度指令来源

速度指令有几种不同的来源，由参数 P025 设定：

P025	说明	解释
0	模拟量速度指令	端口 AS+和 AS-输入模拟电压
1	内部速度指令	由 DI 输入的 SP1、SP2、SP3 决定[注]。
3	JOG 速度指令	进行点动(JOG)操作时设置
4	键盘速度指令	进行键盘调速(Sr)操作时设置
5	演示速度指令	进行调速演示时设置

注：内部速度指令：

DI 信号			速度指令
SP3	SP2	SP1	
0	0	0	内部速度 1(参数 P137)
0	0	1	内部速度 2(参数 P138)
0	1	0	内部速度 3(参数 P139)
0	1	1	内部速度 4(参数 P140)
1	0	0	内部速度 5(参数 P141)
1	0	1	内部速度 6(参数 P142)
1	1	0	内部速度 7(参数 P143)
1	1	1	内部速度 8(参数 P144)

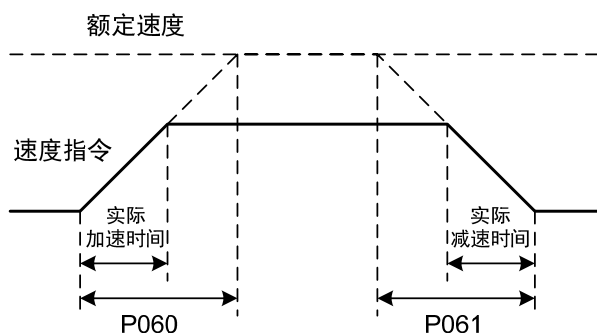
以上 0 表示 OFF，1 表示 ON。有两个 DI 输入 CZERO(零指令)、CINV(指令取反)可提供特别功能，当 CZERO 为 ON 时，速度指令被强制为零；当 CINV 为 ON 时，速度指令取反。

4.3.4 加减速

加减速与以下参数有关:

参数	名称	参数范围	缺省值	单位	适用
P060	速度指令加速时间	0~30000	0	ms	S
P061	速度指令减速时间	0~30000	0	ms	S
P063	EMG(紧急停机)的减速时间	0~10000	1000	ms	ALL

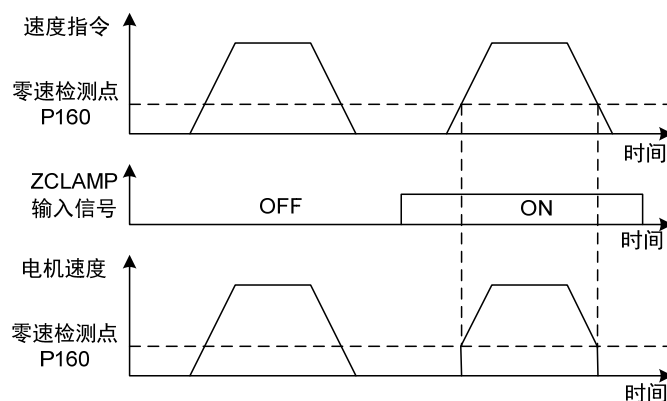
加减速能减缓速度的突变,使电机运行平稳。如下图所示,参数 P060 设置电机从零速到额定速度的加速时间, P061 设置电机从额定速度到零速的减速时间。如果指令速度比额定速度低,则需要的加速、减速时间也相应缩短。如果驱动器与上位装置构成位置控制,参数应设置为 0。



4.3.5 零速箝位

零速箝位有关参数:

参数	名称	参数范围	缺省值	单位	适用
P160	零速检测点	0~1000	10	r/min	ALL
P161	零速检测回差	0~1000	5	r/min	ALL
P162	零速箝位模式	0~1	0		S



速度控制时，即使电机是零速，也可能会外力发生旋转导致位置变动。如果是模拟量速度指令输入，绝对零速指令也是不容易实现的，为了解决这两个问题，可以考虑使用零速箝位功能。当下列条件满足时，零速箝位功能开启：

条件 1：速度控制模式；

条件 2：DI 中的 ZCLAMP(零速箝位)ON；

条件 3：速度指令低于参数 P160。

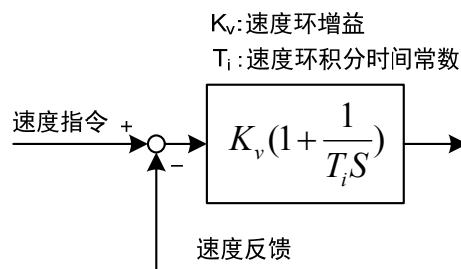
上述任一条件不满足时，执行正常速度控制。零速箝位有两种模式：

P162	说明
0	电机位置被固定在功能开启的瞬间。此时内部接入位置控制，即使因外力发生了旋转，也会返回零位固定点。
1	功能开启时速度指令强制为零速。内部仍然是速度控制，可能会因外力发生旋转。

4.3.6 速度控制有关增益

参数	名称	参数范围	缺省值	单位	适用
P005	速度环增益	1~3000	40	Hz	P,S
P006	速度环积分时间常数	1.0~1000.0	20.0	ms	P,S
P010	第 2 速度环增益	1~3000	40	Hz	P,S
P011	第 2 速度环积分时间常数	1.0~1000.0	20.0	ms	P,S
P017	负载转动惯量比	0.0~200.0	1.0	倍	P,S
P018	速度环 PDFF 控制系数	0~100	100	%	P,S

首先设置好负载转动惯量比，再调整速度环增益、速度环积分时间常数。以下是系统的速度控制器，增加速度环增益 K_v 可提高速度的响应频宽，减小速度环积分时间常数 T_i ，可以增加系统刚性，减小稳态误差。



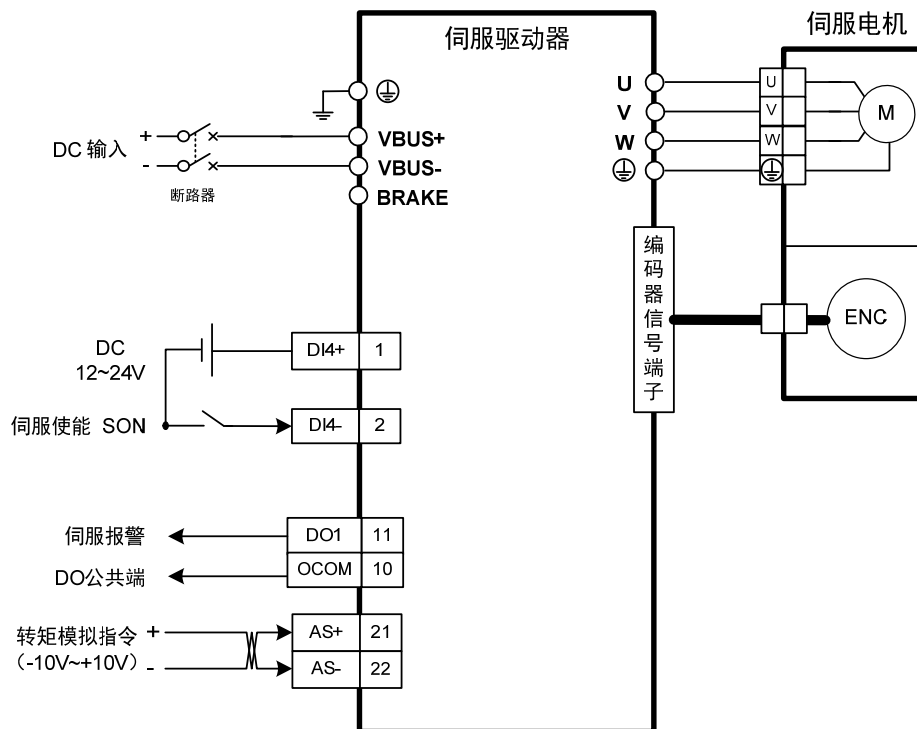
P018 可选择速度控制器结构，0 为 IP 调节器，100 为 PI 调节器，1~99 为 PDFF 调节器。P018 参数值偏大则系统具有高频率响应，参数值偏小则系统具有高刚度(抵抗偏差能力)，中等数值兼顾频率响应和刚度。

4.4 转矩控制

转矩控制用于印刷机、绕线机、注塑机等场合，电机输出转矩与输入指令成正比。

4.4.1 转矩控制的简单例子

这是一个转矩控制的简单例子(模拟速度指令输入)，下图是接线图。



例子的参数设置:

参数	名称	设置值	缺省值	参数说明
P004	控制方式	2	0	设为转矩控制
P026	转矩指令来源	0	0	设为模拟量输入
P097	忽略驱动禁止	3	3	使用正转驱动禁止(CCWL)和反转驱动禁止(CWL)。若设置为忽略，可不连接 CCWL、CWL
P100	数字输入 DI0 功能	1	1	DI0 设置为伺服使能 SON
P130	数字输出 DO0 功能	2	2	DO0 伺服报警 ALM

4.4.2 转矩指令有关的参数

下表是与转矩指令有关的参数：

参数	名称	参数范围	缺省值	单位	适用
P026	转矩指令来源	0	0		T
P053	模拟转矩指令增益	1~300	30	%/V	T
P054	模拟转矩指令零偏补偿	-1500.0~1500.0	0.0	mv	T
P055	模拟转矩指令方向	0~1	0		T
P056	模拟转矩指令滤波时间常数	0.20~50.00	2.00	ms	T
P057	模拟转矩指令极性	0~2	0		T

4.4.3 转矩指令来源

转矩指令有几种不同的来源，由参数 P026 设定：

P026	说明	解释
0	模拟量转矩指令	端口 AS+和 AS-输入模拟电压
1	内部转矩指令	由 DI 输入的 TRQ1、TRQ2 决定[注 1]。
2	模拟量转矩指令 +内部转矩指令	当 TRQ1、TRQ2 都为 OFF 时为模拟量指令， 其余由 TRQ1、TRQ2 决定[注 2]。

注 1：内部转矩指令：

DI 信号		转矩指令
TRQ2	TRQ1	
0	0	内部转矩 1(参数 P145)
0	1	内部转矩 2(参数 P146)
1	0	内部转矩 3(参数 P147)
1	1	内部转矩 4(参数 P148)

注 2：模拟量转矩指令+内部转矩指令：

DI 信号		转矩指令
TRQ2	TRQ1	
0	0	模拟量转矩指令
0	1	内部转矩 2(参数 P146)
1	0	内部转矩 3(参数 P147)
1	1	内部转矩 4(参数 P148)

以上 0 表示 OFF，1 表示 ON。有两个 DI 输入 CZERO(零指令)、CINV(指令取反)可提供特别功能，当 CZERO 为 ON 时，转矩被强制为零；当 CINV 为 ON 时，转矩指令取反。

4.4.4 转矩控制的速度限制

转矩控制时，电机转矩输出受指令控制，但不电机速度进行控制，因此在轻载时，可能发生超速现象，为了保护机械，必须对速度进行限制。速度限制有关参数是：

参数	名称	参数范围	缺省值	单位	适用
P077	速度限制选择	0~2	0		T
P078	转矩控制时速度限制	0~5000	3000	r/min	T
P079	转矩控制时速度限制误差	1~5000	100	r/min	T

出现超速时，接入速度负反馈来减小实际转矩，从而降低实际速度，但实际转速会略高于限速值。速度负反馈量由参数 P079 设定，其数值越小，负反馈量越大，限速曲线越陡，超速量越小，但太小则抖动变大。转矩控制时的速度限制有以下 3 种：

P077	说明	解释
0	基本限制	受参数 P078 限制
1	基本限制+模拟量限制	除基本限制外，还受模拟速度指令限制。
2	基本限制+内部速度限制	除基本限制外，还受内部速度指令限制，内部速度指令由 DI 输入的 SP1、SP2、SP3 决定。

注：1.速度限制不分方向。

2.如有多个限制发生，最终限制值是绝对值较小的数值。

3.即使设置值超过系统允许的最大速度，实际速度也会限制在最大速度以内。

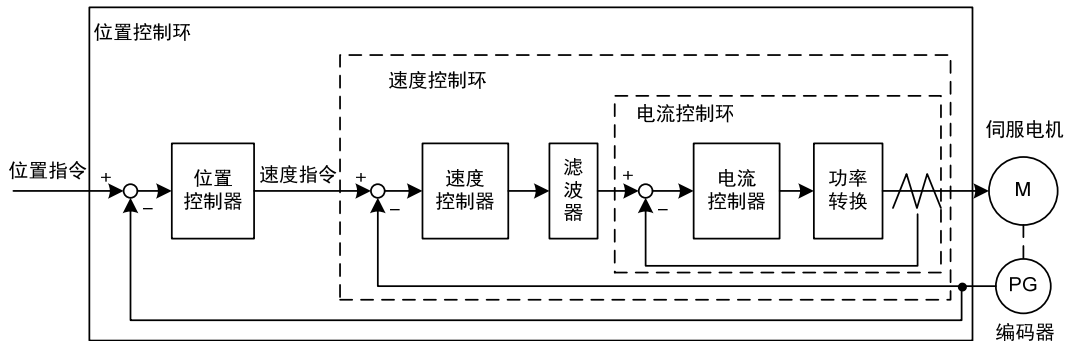
4.内部速度指令，由 DI 输入的 SP1、SP2、SP3 决定：

DI 信号[注]			速度指令
SP3	SP2	SP1	
0	0	0	内部速度 1(参数 P137)
0	0	1	内部速度 2(参数 P138)
0	1	0	内部速度 3(参数 P139)
0	1	1	内部速度 4(参数 P140)
1	0	0	内部速度 5(参数 P141)
1	0	1	内部速度 6(参数 P142)
1	1	0	内部速度 7(参数 P143)
1	1	1	内部速度 8(参数 P144)

注：0 表示 OFF，1 表示 ON。

4.5 增益调整

驱动器包括电流控制环、速度控制环和位置控制环三个控制回路。控制框图如下：



理论上，内层的控制回路频宽一定要高于外层，否则整个控制系统会不稳定而造成振动或是响应不佳，因此这三个控制回路频宽的关系如下：

电流环频宽 > 速度环频宽 > 位置环频宽

由于驱动器已经调整好电流控制环为最佳状态，用户只需调整速度控制环和位置控制环参数。

4.5.1 增益参数

和增益有关的参数是：

参数	名称	参数范围	缺省值	单位	适用
P005	第 1 速度环增益	1~3000	40	Hz	P,S
P006	第 1 速度环积分时间常数	1.0~1000.0	20.0	ms	P,S
P009	第 1 位置环增益	1~1000	40	1/s	P
P010	第 2 速度环增益	1~3000	40	Hz	P,S
P011	第 2 速度环积分时间常数	1.0~1000.0	20.0	ms	P,S
P013	第 2 位置环增益	1~1000	40	1/s	P
P017	负载转动惯量比	0.0~200.0	1.0	倍	P,S

符号定义如下：

K_v ：速度环增益；

T_i ：速度环积分时间常数；

K_p ：位置环增益；

G：负载转动惯量比(P017)；

J_L ：折算到电机轴的负载转动惯量；

J_M ：电机转子转动惯量。

1. 速度环增益 K_v

速度环增益 K_v 直接决定速度环的响应频宽。在机械系统不产生振动或是噪音的前提下，增大速度环增益值，则速度响应会加快，对速度命令的跟随性越佳。但是过大的设定容易引起机械共振。速度环频宽表示为：

$$\text{速度环频宽}(Hz) = \frac{1+G}{1+J_L/J_M} \times K_v(Hz)$$

如果负载转动惯量比G设置正确($G=J_L/J_M$),则速度环频宽就等于速度环增益 K_v 。

2. 速度环积分时间常数 T_i

速度环积分可有效的消除速度稳态误差，快速反应细微的速度变化。在机械系统不产生振动或是噪音的前提下，减小速度环积分时间常数 T_i ，以增加系统刚性，降低稳态误差。如果负载惯量比很大或机械系统存在共振因素，必须确认速度回路积分时间常数够大，否则机械系统容易产生共振。如果负载转动惯量比G设置正确($G=J_L/J_M$)，利用以下公式得到速度环积分时间常数 T_i ：

$$T_i(ms) \geq \frac{4000}{2\pi \times K_v(Hz)}$$

3. 位置环增益 K_p

位置环增益直接决定位置环的反应速度。在机械系统不产生振动或是噪音的前提下，增加位置环增益值，以加快反应速度，减小位置跟踪误差，缩短定位时间。但过大设定会造成机械系统抖动或定位超调。位置环频宽不可高于速度环频宽，一般

$$\text{位置环频宽}(Hz) \leq \frac{\text{速度环频宽}(Hz)}{4}$$

如果负载转动惯量比G设置正确($G=J_L/J_M$),则位置环增益 K_p 计算如下：

$$K_p(1/s) \leq 2\pi \times \frac{K_v(Hz)}{4}$$

4.5.2 增益调整步骤

位置和速度频宽的选择必须由机械的刚性和应用场合决定，由皮带连接的输送机械刚性低，可设置为较低频宽；由减速器带动的滚珠丝杆的机械刚度中等，可设置为中等频宽；直接驱动滚珠丝杆或直线电机刚度高，可设置为高频宽。如果机械特性未知，可逐步加大增益以提高频宽直到共振，再调低增益即可。

在伺服增益中，如果改变一个参数，则其它参数也需要重新调整。请不要只对某一个参数进行较大的更改。关于伺服参数的更改步骤，一般请遵守以下原则：

提高响应	降低响应，抑制振动和超调
1. 提高速度环增益 K_v	1. 降低位置环增益 K_p
2. 减小速度环积分时间常数 T_i	2. 增大速度环积分时间常数 T_i
3. 提高位置环增益 K_p	3. 降低速度环增益 K_v

速度控制的增益调整步骤：

1. 设定负载转动惯量比。
2. 设定速度环积分时间常数为较大值。
3. 速度环增益在不产生振动和异常声音的范围内调大，如果发生振动稍许调小。
4. 速度环积分时间常数在不产生振动的范围内调小，如果发生振动稍许调大。
5. 如果因机械系统发生共振等原因而无法调大增益，不能得到希望的响应性时，调节转矩滤波时间常数(P007)，然后重新进行以上步骤操作以提高响应性。

位置控制的增益调整步骤：

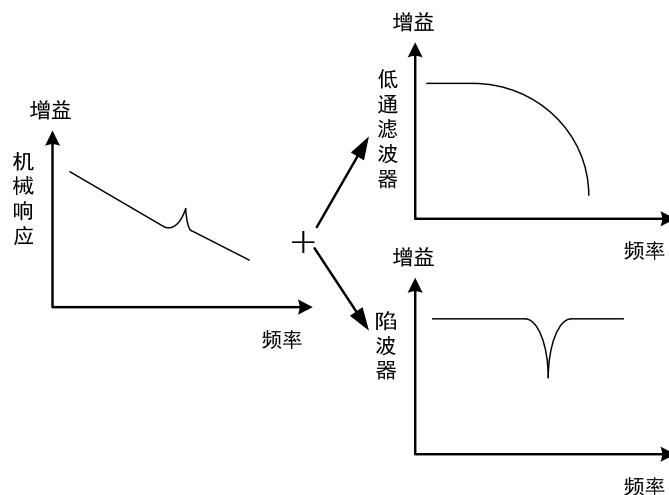
1. 设定负载转动惯量比。
2. 设定速度环积分时间常数为较大值。
3. 速度环增益在不产生振动和异常声音的范围内调大，如果发生振动稍许调小。
4. 速度环积分时间常数在不产生振动的范围内调小，如果发生振动稍许调大。
5. 增大位置环增益，如果发生振动稍许调小。
6. 如果因机械系统发生共振等原因而无法调大增益，不能得到希望的响应性时，调节转矩滤波时间常数(P007)，然后重新进行以上步骤操作以提高响应性。
7. 若需要更短的定位时间和更小的位置跟踪误差，可适当调整位置前馈，请参考 4.2.4 章节。

4.6 共振抑制

当机械系统发生共振现象，可能是伺服系统刚度过大、响应过快造成，降低增益或许可以改善。驱动器提供低通滤波器和陷波器，在不改变增益情况下，达到抑制共振的效果。共振抑制有关的参数如下：

参数	名称	参数范围	缺省值	单位	适用
P007	第1转矩滤波时间常数	0.10~50.00	2.50	ms	ALL
P012	第2转矩滤波时间常数	0.10~50.00	2.50	ms	ALL
P200	第1共振陷波器频率	50~1500	1500	Hz	ALL
P201	第1共振陷波器品质因数	1~100	7		ALL
P202	第1共振陷波器深度	0~100	0		ALL
P203	第2共振陷波器频率	50~1500	1500	Hz	ALL
P204	第2共振陷波器品质因数	1~100	7		ALL
P205	第2共振陷波器深度	0~100	0		ALL

共振抑制的原理是采用滤波器抑制机械响应的共振峰，示意图如下：



两种滤波器的特点是：

滤波器种类	适合场合	优点	缺点
低通滤波器	高频共振	不需要知道准确共振频率	带来相位滞后，系统频带降低。不适合中低频共振场合。
陷波器	中低频共振	不影响整体系统频宽	必须知道准确共振频率，频率设置有误反而影响性能。共振频率经常漂移场合不适合。

4.6.1 低通滤波器

由参数 P007、P012 设置，增益切换选择其中一个使用，不能同时使用。低通滤波器默认是有效的。低通滤波器对高频有很好的衰减，能较好抑制高频共振、噪声。例如使用滚珠丝杠机械，提高驱动器增益时，有时会发生高频共振，使用低通滤波器有较好效果。但系统响应频宽和相位裕度也降低了，系统有可能变得不稳定。如果系统是中低频共振，低通滤波器无法抑制。

因伺服驱动而导致机器高频振动时，对转矩滤波器时间常数 T_f 进行调整。这样可能会消除振动。数值越小，越能进行响应性良好的控制，但受机械条件的限制；数值越大，越能抑制高频振动，太大则会造成相位裕度减小，引起振荡。如果负载转动惯量比 G 设置正确($G=JL/JM$)，需满足：

$$T_f(ms) \leq \frac{1000}{2\pi \times 2 \times K_v(Hz)}$$

4.6.2 陷波器

由参数 P200~P205 设置，两个陷波器可同时使用，能抑制两种不同的频率共振。默认两个陷波器都是关闭的。如果可以知道共振频率，那么陷波器可以直接将共振量消除。通常如果确定共振频率，使用陷波器比低通滤波器效果好。共振频率不明时，可以按从高到低的顺序逐渐降低抑制频率，振动最小点的抑制频率就是最优设定值。但如果共振频率随时间或其他因素偏移，而且偏移过大时，就不适合使用陷波器。

除了频率，还可调整陷波器深度、品质因数，但要注意设置合适。陷波深度深，机械共振抑制的效果可能很好，但会造成相位变化大，有时反而会加强振动。品质因数小，陷波宽度宽，机械共振抑制的效果可能很好，但会造成相位变化区域大，有时反而会加强振动。

4.7 增益切换

通过内部状态或外部信号进行增益切换，达到以下目的：

- 在电机停止(伺服锁定)时切换到较低增益从而抑制振动和尖锐噪声；
- 在电机停止时切换到较高增益以加大伺服的刚性；
- 在电机运行时切换到较高增益以获得更好的指令跟踪性能、较小的定位时间；
- 根据负载设备情况切换不同增益达到最佳控制。

第1增益和第2增益是组合形式，每组4个参数，同时切换。以下是增益组合：

第1增益		第2增益	
参数	名称	参数	名称
P005	第1速度环增益	P010	第2速度环增益
P006	第1速度环积分时间常数	P011	第2速度环积分时间常数
P007	第1转矩滤波时间常数	P012	第2转矩滤波时间常数
P009	第1位置环增益	P013	第2位置环增益

4.7.1 增益切换参数

与增益切换有关的参数是：

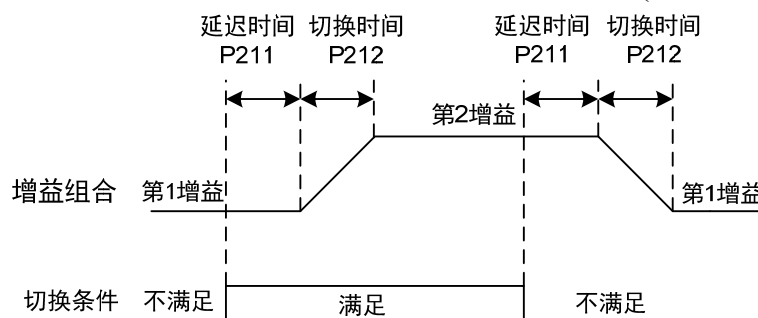
参数	名称	参数范围	缺省值	单位	适用
P208	增益切换选择	0~5	0		ALL
P209	增益切换水平	0~32767	100		ALL
P210	增益切换水平回差	0~32767	5		ALL
P211	增益切换延迟时间	0~3000	5	ms	ALL
P212	增益切换时间	0~3000	5	ms	ALL

4.7.2 增益切换动作

增益切换的动作条件是：

P208	P209	增益切换状态
0	无作用	固定第 1 增益
1	无作用	固定第 2 增益
2	无作用	DI 输入 GAIN 端子决定，OFF 为第 1 增益，ON 为第 2 增益。
3	频率($\times 0.1\text{kpps}$)	输入指令脉冲频率超过 P209 切换条件满足。
4	位置(脉冲)	脉冲偏差超过 P209 切换条件满足。
5	速度(r/min)	电机速度超过 P209 切换条件满足。

如下图所示，切换条件满足时，增益向第 2 增益切换；切换条件不满足时，增益向第 1 增益切换。切换条件变化状态必须维持参数 P211 的设定时间以上才能进行切换，以免受到干扰误切换。切换时，当前增益组合按参数 P212 的设定时间，线性平滑渐变到目标增益组合，组合内的各个参数同时变化，避免参数突然变化引起机械冲击。为防止频繁切换，比较器有回差(参数 P210)。



可以实现速度PI/P控制切换功能。设置第2速度环积分时间常数(P011)为最大值(1000.0)，相当于取消积分，第2增益的其他参数和第1增益一样，结果增益切换相当于速度PI/P控制切换。

4.8 原点回归

原点回归是让机械运动到一个指定的起点，作为以后动作的参考原点。

4.8.1 原点回归参数

原点回归有关的参数是：

参数	名称	参数范围	缺省值	单位	适用
P178	原点回归触发方式	0~3	0		ALL
P179	原点回归参考点模式	0~6	0		ALL
P180	原点回归原点模式	0~2	0		ALL
P181	原点位置偏移高位	-32768~32767	0	10000 脉冲	ALL
P182	原点位置偏移低位	-32768~32767	0	脉冲	ALL
P183	原点回归第一速度	1~3000	500	r/min	ALL
P184	原点回归第二速度	1~3000	50	r/min	ALL
P185	原点回归加速时间	0~30000	0	ms	ALL
P186	原点回归减速时间	0~30000	0	ms	ALL
P187	原点在位延时	0~3000	50	ms	ALL
P188	原点回归完成信号延时	1~3000	100	ms	ALL
P189	原点回归指令执行模式	0~1	0		ALL

4.8.2 原点回归运行步骤

原点回归分两步运行：

1. 找参考点(粗原点)

启动原点回归功能后，按原点回归第一速度寻找参考点，可使用输入端子 REF(外部检测器输入)、CCWL或CWL作为参考点，也可使用Z脉冲为参考点，可选择正转或反转方向寻找。

2. 找原点

当找到参考点后，再按原点回归第二速度寻找原点，可选择继续向前或向后折返找Z脉冲，也可以直接用参考点作原点。

原点回归执行中为防止速度变化快造成机械冲击，可设置加减速，由参数 P185、P186 设置。找到的原点加上偏移量作为实际原点，偏移量为： $P181 \times 65536 + P182$ ，这里的脉冲为统一脉冲单位，电机每转一圈位 65536 个脉冲，P181 参数值即为电机的圈数。

4.8.3 原点回归方法

原点回归方法与以下参数有关：

参数	名称	设定	说明
P178	原点回归 触发方式	0	关闭原点回归功能
		1	由 DI 输入端子 GOH 电平触发
		2	由 DI 输入端子 GOH 上沿触发
		3	上电自动执行
P179	原点回归 参考点模式	0	原点回归启动后，按原点回归第一速度(P183)正转找 REF(外部检测器输入，上沿触发)作参考点。
		1	原点回归启动后，按原点回归第一速度(P183)反转找 REF(外部检测器输入，上沿触发)作参考点。
		2	原点回归启动后，按原点回归第一速度(P183)正转找 CCWL(下沿触发)作参考点。原点回归执行时，忽略 CCWL 驱动禁止功能，而当原点回归执行完毕后，恢复驱动禁止功能。
		3	原点回归启动后，按原点回归第一速度(P183)反转找 CWL(下沿触发)作参考点。原点回归执行时，忽略 CWL 驱动禁止功能，而当原点回归执行完毕后，恢复驱动禁止功能。
		4	原点回归启动后，按原点回归第一速度(P183)正转找 Z 脉冲作参考点。
		5	原点回归启动后，按原点回归第一速度(P183)反转找 Z 脉冲作参考点。
		6	原点回归启动后，按原点回归第一速度(P183)接近原点，然后以第二速度(P184)回到原点（原点由 DI ZEROSET 设置）。
P180	原点回归 原点模式	0	到达参考点后，按原点回归第二速度(P184)向后找 Z 脉冲作原点。
		1	到达参考点后，按原点回归第二速度(P184)向前找 Z 脉冲作原点。
		2	到达参考点后，直接以参考点上沿作原点。

原点回归参考点模式(P179)和原点模式(P180)有以下组合，各组合模式详细动作参考 4.8.5 章节。

P179 \ P180	0	1	2	3	4	5
0	●(A)	●(B)	●(A)	●(B)	×	×
1	●(C)	●(D)	×	×	×	×
2	●(E)	●(F)	×	×	●(G)	●(H)

其中：●表示推荐使用；×表示不推荐使用。

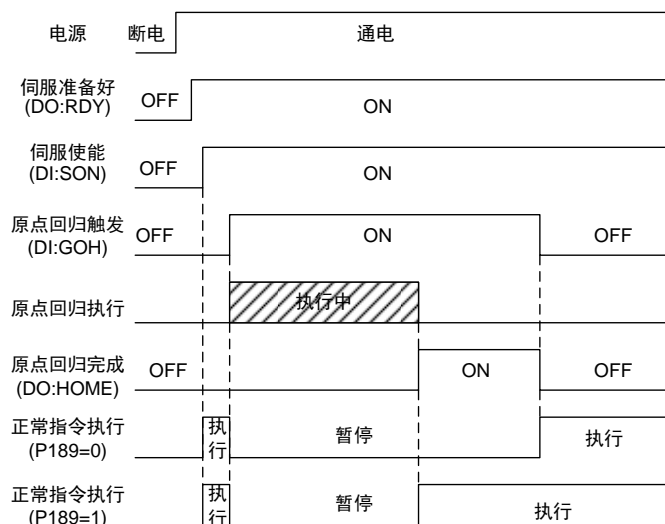
4.8.4 原点回归时序

1. 电平触发(P178=1)

在伺服使能后，由输入端子GOH触发原点回归执行，并暂停正常指令执行。GOH一直保持ON，回归执行完后，位置和位置偏差清零，输出端子HOME变为ON。直到GOH变为OFF，则HOME变为OFF。

当 P189=0 时，原点回归完成后等待 HOME 信号变 OFF 后再执行指令，等待期间电机停留在原点，不接受指令；当 P189=1 时，原点回归完成后立刻执行指令。

如果在原点回归执行中，取消伺服使能SON、产生任何警报、GOH提前变为OFF，则原点回归功能中止且输出端子HOME不动作。



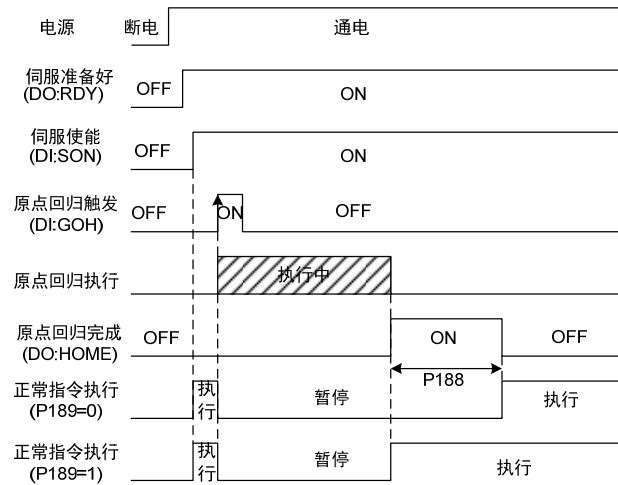
2. 上沿触发(P178=2)

在伺服使能后，由输入端子GOH的上升沿触发原点回归执行，并暂停正常指令执行。回归执行完后，位置和位置偏差清零，输出端子HOME变为ON。在延时P188设定时间后，HOME变为OFF。

当 P189=0 时，原点回归完成后等待 HOME 信号变 OFF 后再执行指令，等待期间电机停留在原点，不接受指令；当 P189=1 时，原点回归完成后立刻执行指令。

指令。

如果在原点回归执行中，取消伺服使能SON、产生任何警报、GOH提前变为OFF，则原点回归功能中止且输出端子HOME不动作。



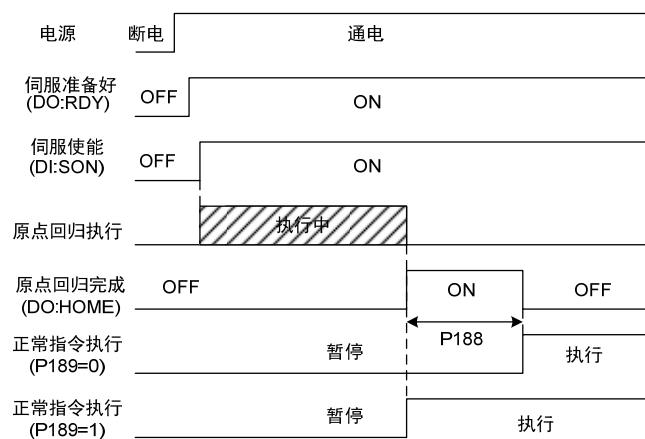
3. 上电自动执行(P178=3)

此功能仅用于上电后伺服初次使能有效时执行一次，每次上电都执行一次原点回归，在以后不需要重复运行原点回归。使用此功能可以省略一个GOH输入端子。

在伺服初次使能后执行原点回归，回归执行完后，位置和位置偏差清零，输出端子HOME变为ON，在延时P188设定时间后，HOME变为OFF，以后可输入指令正常运行。

当 P189=0 时，原点回归完成后等待 HOME 信号变 OFF 后再执行指令，等待期间电机停留在原点，不接受指令；当 P189=1 时，原点回归完成后立刻执行指令。

如果原点回归执行中，取消伺服使能SON、产生任何警报，则原点回归功能中止且输出端子HOME不动作。如果伺服使能不是初次有效，不能再次触发原点回归。

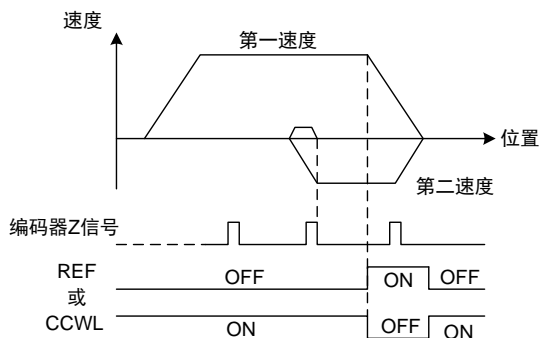


4.8.5 原点回归组合模式时序

原点回归参考点模式(P179)和原点模式(P180)有以下组合。

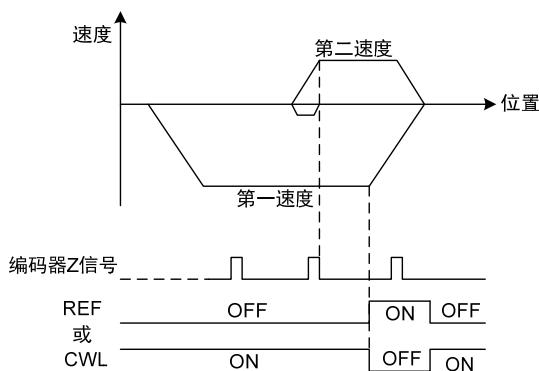
(A) P179=0 或 2/P180=0

参数	设定	说明
P179	0 或 2	原点回归启动后,按回归第一速度正转找 REF(上沿触发)或 CCWL(下沿触发)作参考点。
P180	0	到达参考点后,按回归第二速度向后找 Z 脉冲作原点。



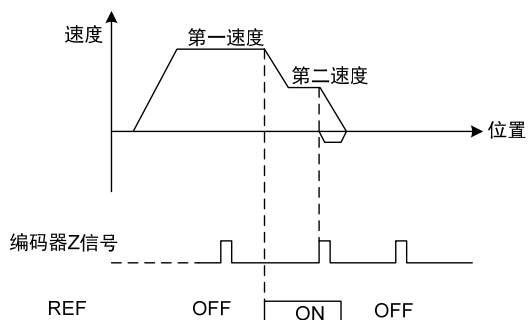
(B) P179=1 或 3/P180=0

参数	设定	说明
P179	1 或 3	原点回归启动后,按回归第一速度反转找 REF(上沿触发)或 CWL(下沿触发)作参考点。
P180	0	到达参考点后,按回归第二速度向后找 Z 脉冲作原点。

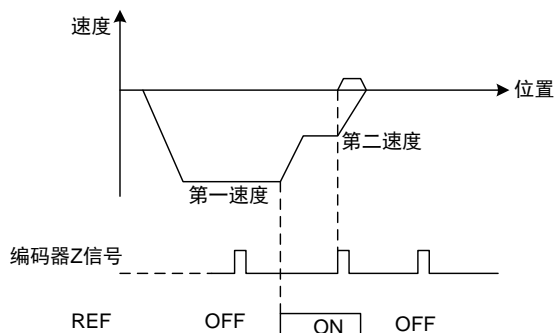


(C) P179=0/P180=1

参数	设定	说明
P179	0	原点回归启动后,按回归第一速度正转找 REF(上沿触发)作参考点。
P180	1	到达参考点后,按原点回归第二速度(P184)向前找 Z 脉冲作原点。

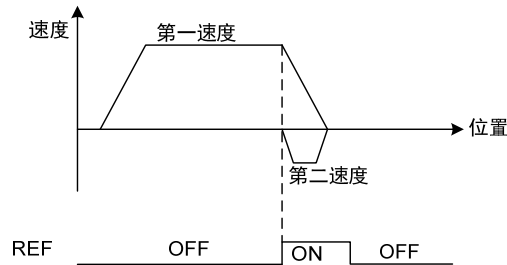
**(D) P179=1/P180=1**

参数	设定	说明
P179	1	原点回归启动后,按回归第一速度反转找 REF(上沿触发)作参考点。
P180	1	到达参考点后,按原点回归第二速度(P184)向前找 Z 脉冲作原点。



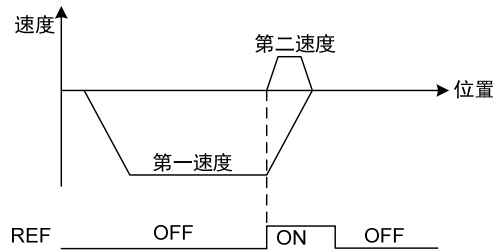
(E) P179=0/P180=2

参数	设定	说明
P179	0	原点回归启动后,按回归第一速度正转找 REF(上沿触发)作参考点。
P180	2	到达参考点后,直接以参考点上沿作原点。



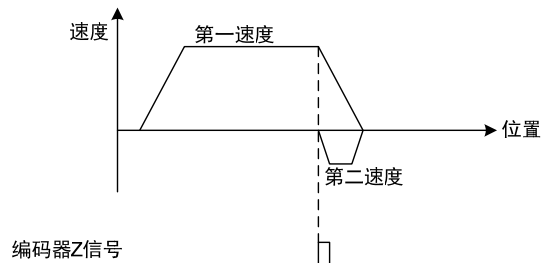
(F) P179=1/P180=2

参数	设定	说明
P179	1	原点回归启动后,按回归第一速度反转找 REF(上沿触发)作参考点。
P180	2	到达参考点后,直接以参考点上沿作原点。



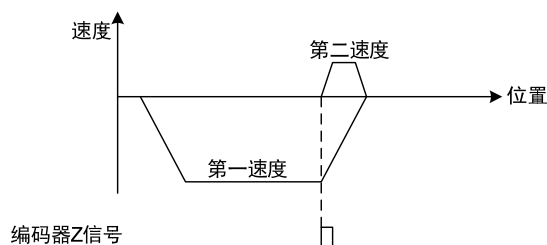
(G) P179=4/P180=2

参数	设定	说明
P179	4	原点回归启动后,按原点回归第一速度正转找 Z 脉冲作参考点。
P180	2	到达参考点后,直接以参考点上沿作原点。

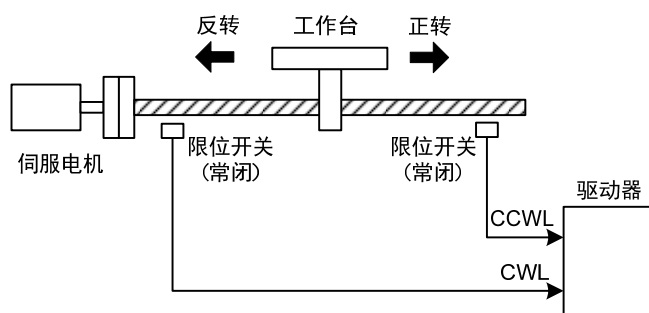


(H) P179=5/P180=2

参数	设定	说明
P179	5	原点回归启动后，按原点回归第一速度反转找 Z 脉冲作参考点。
P180	2	到达参考点后，直接以参考点上沿作原点。

**4.9 超程保护**

超程保护功能是指当机械的运动部分超出设计的安全移动范围，限位开关动作，使电机强制停止的安全功能。超程保护示意图如下：



限位开关建议使用常闭接点，在安全范围内为闭合，超程为断开。连接到正转驱动禁止(CCWL)和反转驱动禁止(CWL)，通过参数P097也可设置为使用与忽略。设置为使用，则必须接入限位信号；设置为忽略，则不需要该信号。参数缺省值是CCWL和CWL都忽略，如果需要使用，必须修改参数P097。即使在超程状态下，仍允许通过输入反向指令退出超程状态。

P097	反转驱动禁止 (CWL)	正转驱动禁止 (CCWL)
0	使用	使用
1	使用	忽略
2	忽略	使用
3(缺省)	忽略	忽略

4.10 转矩限制

出于保护机械的目的，可以对输出转矩进行限制。

4.10.1 转矩限制参数

转矩限制有关的参数是：

参数	名称	参数范围	缺省值	单位	适用
P064	转矩限制选择	0~2	0		ALL
P065	内部正转(CCW)转矩限制	0~300	300	%	ALL
P066	内部反转(CW)转矩限制	-300~0	-300	%	ALL
P067	外部正转(CCW)转矩限制	0~300	100	%	ALL
P068	外部反转(CW)转矩限制	-300~0	-100	%	ALL
P069	试运行转矩限制	0~300	100	%	ALL

4.10.2 转矩限制模式

P064	说明	正转(CCW)	反转(CW)
0	基本限制	由 DI 输入 TCCW 决定， TCCW=OFF：参数 P065 TCCW=ON：参数 P067	由 DI 输入 TCW 决定， TCW=OFF：参数 P066 TCW=ON：参数 P068
1	基本限制+模拟量限制	除基本限制外，还受模拟转矩指令限制(此限制不分方向)。	
2	基本限制+内部转矩限制	除基本限制外，还受内部转矩指令限制(此限制不分方向)，内部转矩指令由 DI 输入的 TRQ1、TRQ2 决定。	

注：1.如有多个限制发生，最终限制值是绝对值较小的数值。

2.P065 和 P066 的限制是任何时候都有效的。

3.即使设置值超过系统允许的最大转矩，实际转矩也会限制在最大转矩以内。

内部转矩指令为：

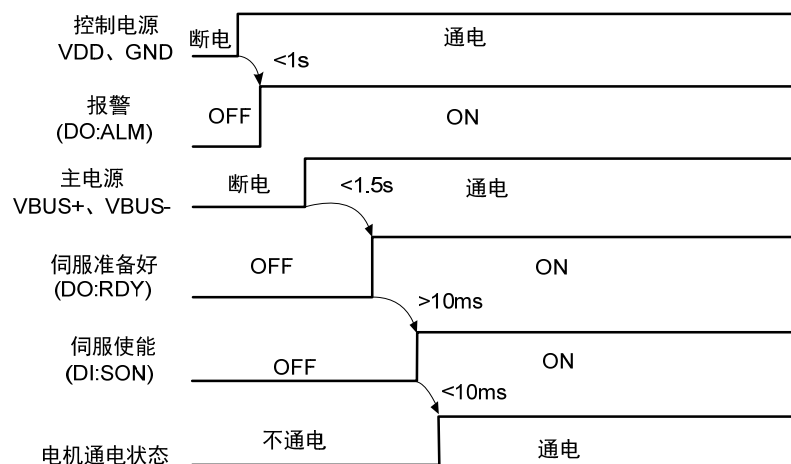
DI 信号[注]		转矩指令
TRQ2	TRQ1	
0	0	内部转矩 1(参数 P145)
0	1	内部转矩 2(参数 P146)
1	0	内部转矩 3(参数 P147)
1	1	内部转矩 4(参数 P148)

注：0 表示 OFF，1 表示 ON。

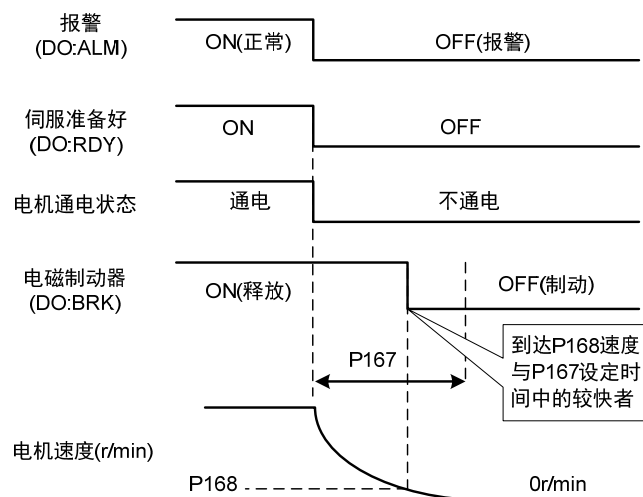
4.11 工作时序

4.11.1 电源接通时序

- 主电源 VBUS+、VBUS-同时或先于主电路电源接通。如果仅接通了控制电路的电源，伺服准备好信号(RDY)OFF。
- 主电源接通后，约延时 1.5 秒，伺服准备好信号(RDY) ON，此时可以接受伺服使能 (SON) 信号，检测到伺服使能有效，功率电路开启，电机激励，处于运行状态。检测到伺服使能无效或有报警，功率电路关闭，电机处于自由状态。

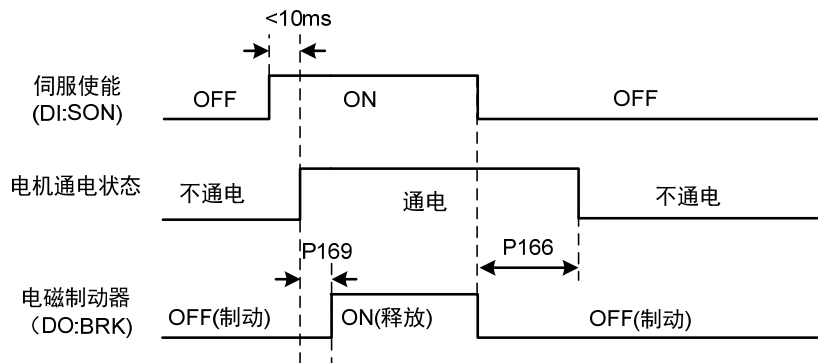


4.11.2 伺服 ON 时报警时序



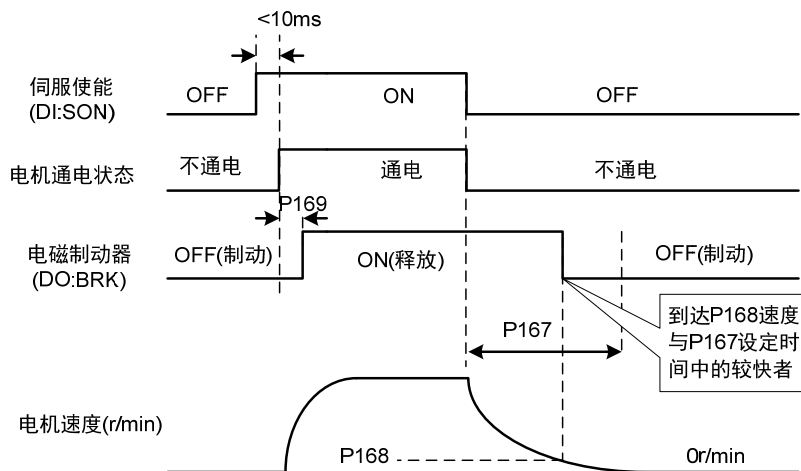
4.11.3 电机静止时的伺服 ON/OFF 动作时序

当电机转速低于参数 P165 时动作时序：



4.11.4 电机运转时的伺服 ON/OFF 动作时序

当电机转速高于参数 P165 时动作时序：



4.12 电磁制动器

电磁制动器（保持制动器、失电制动器）用于锁住与电机相连的垂直或倾斜工作台，防止伺服电源失去后工作台跌落。实现这个功能，需选购带制动器的电机。制动器只能用来保持工作台，绝不能用于减速和停止机器运动。

4.12.1 电磁制动器参数

电磁制动器有关参数：

参数	名称	参数范围	缺省值	单位	适用
P165	电机静止速度检测点	0~1000	5	r/min	ALL
P166	电机静止时电磁制动器延时时间	0~2000	0	ms	ALL
P167	电机运转时电磁制动器等待时间	0~2000	500	ms	ALL
P168	电机运转时电磁制动器动作速度	0~3000	100	r/min	ALL
P169	电机使能到电磁制动器动作时间	0~1000	0	ms	ALL

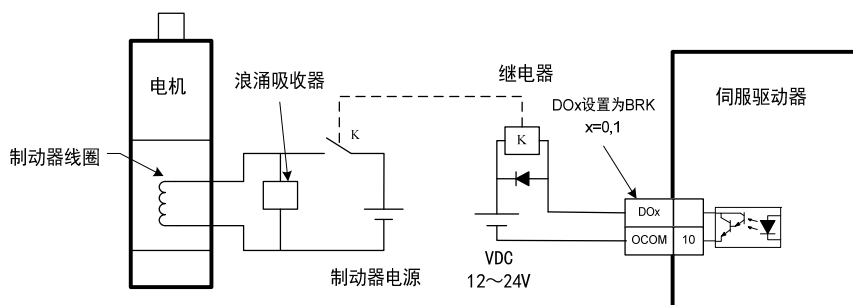
4.12.2 电磁制动器使用

下图是制动器接线图，驱动器的制动释放信号 BRK 连接继电器线圈，继电器触点连接制动器电源。制动器电源由用户提供，并且具有足够容量。建议安装浪涌吸收器来抑制继电器通/断动作造成的浪涌电压。也可用二极管作浪涌吸收器，要注意会造成少许制动延时。

电机停稳后静止后(速度小于 P165)伺服 OFF，这时电机继续通电以保持位置，制动器从释放到制动，稳定一段时间后(时间由参数 P166 确定)，撤除电机供电。

电机从不使能状态变化到使能状态时，电机电流开通到电磁制动器松开(DO 输出端子 BRK ON)的延时时间由参数 P169 确定。

电机在运行中(速度大于 P165)伺服 OFF，这时电机电流切断，制动器继续呈释放状态，延时一段时间后，制动器制动。这是为了使电机从高速旋转状态减速为低速后，再使机械制动器动作，避免损坏制动器。延时时间是参数 P167 或电机速度减速到参数 P168 的速度所需时间，取两者中的最小值。



第 5 章 参数

5.1 参数一览表

适用栏表示适用的控制模式，P为位置控制，S为速度控制，T为转矩控制，M为Motion模式，All为位置、速度、转矩控制都适用。参数值为“*”表示出厂缺省值可能不同。

5.1.1 0 段参数

参数	名称	参数范围	缺省值	单位	适用
P000	密码	0~9999	315		ALL
P001	驱动器代码	*	*		ALL
P002	电机代码	*	*		ALL
P003	软件版本	*	*		ALL
P004	控制方式	0~5	0		ALL
P005	第 1 速度环增益	1~3000	40	Hz	P,S
P006	第 1 速度环积分时间常数	1.0~1000.0	20.0	ms	P,S
P007	第 1 转矩滤波时间常数	0.10~50.00	2.50	ms	ALL
P009	第 1 位置环增益	1~1000	40	1/s	P
P010	第 2 速度环增益	1~3000	40	Hz	P,S
P011	第 2 速度环积分时间常数	1.0~1000.0	20.0	ms	P,S
P012	第 2 转矩滤波时间常数	0.10~50.00	2.50	ms	ALL
P013	第 2 位置环增益	1~1000	40	1/s	P
P017	负载转动惯量比	0.0~200.0	1.0	倍	P,S
P018	速度环 PDFF 控制系数	0~100	100	%	P,S
P019	速度检测滤波时间常数	0.50~50.00	2.50	ms	P,S
P021	位置环前馈增益	0~100	0	%	P
P022	位置环前馈滤波时间常数	0.20~50.00	1.00	ms	P
P025	速度指令来源	0~5	0		S
P026	转矩指令来源	0~2	0		T
P029	指令脉冲电子齿轮第 1 分子	1~32767	1		P
P030	指令脉冲电子齿轮分母	1~32767	1		P
P031	指令脉冲电子齿轮第 2 分子	1~32767	1		P
P032	指令脉冲电子齿轮第 3 分子	1~32767	1		P

参数	名称	参数范围	缺省值	单位	适用
P033	指令脉冲电子齿轮第4分子	1~32767	1		P
P035	指令脉冲输入方式	0~2	0		P
P036	指令脉冲输入方向	0~1	0		P
P037	指令脉冲输入信号逻辑	0~3	0		P
P038	指令脉冲输入信号滤波	0~21	7		P
P039	指令脉冲输入滤波模式	0~1	0		P
P040	位置指令指数平滑滤波时间	0~1000	0	ms	P
P046	模拟速度指令增益	10~3000	300	r/min/V	S
P047	模拟速度指令零偏补偿	-1500.0~1500.0	0.0	mv	S
P048	模拟速度指令方向	0~1	0		S
P049	模拟速度指令滤波时间常数	0.20~50.00	2.00	ms	S
P050	模拟速度指令极性	0~2	0		S
P051	模拟速度指令死区1	0~13000	0	mv	S
P052	模拟速度指令死区2	-13000~0	0	mv	S
P053	模拟转矩指令增益	1~300	30	%/V	T
P054	模拟转矩指令零偏补偿	-1500.0~1500.0	0.0	mv	T
P055	模拟转矩指令方向	0~1	0		T
P056	模拟转矩指令滤波时间常数	0.20~50.00	2.00	ms	T
P057	模拟转矩指令极性	0~2	0		T
P060	速度指令加速时间	0~30000	0	ms	S
P061	速度指令减速时间	0~30000	0	ms	S
P064	转矩限制选择	0~2	0		ALL
P065	内部正转(CCW)转矩限制	0~300	300	%	ALL
P066	内部反转(CW)转矩限制	-300~0	-300	%	ALL
P067	外部正转(CCW)转矩限制	0~300	100	%	ALL
P068	外部反转(CW)转矩限制	-300~0	-100	%	ALL
P069	试运行转矩限制	0~300	100	%	ALL
P070	正转(CCW)转矩过载报警水平	0~300	300	%	ALL
P071	反转(CW)转矩过载报警水平	-300~0	-300	%	ALL
P072	转矩过载报警检测时间	0~10000	0	10ms	ALL
P075	最高速度限制	0~6000	3500	r/min	ALL
P076	JOG运行速度	0~5000	100	r/min	S
P077	速度限制选择	0~2	0		T
P078	转矩控制时速度限制	0~5000	3000	r/min	T

参数	名称	参数范围	缺省值	单位	适用
P079	转矩控制时速度限制误差	1~5000	100	r/min	T
P080	位置超差检测	0.00~327.67	4.00	圈	P
P085	外接制动电阻的阻值	5~50	10	Ω	ALL
P086	外接制动电阻的功率	400~50	60	W	ALL
P089	旋转变压器的分辨率	0~3	0		ALL
P096	初始显示项目	0~22	0		ALL
P097	忽略驱动禁止	0~3	3		ALL
P098	强制使能	0~1	0		ALL

5.1.2 1 段参数

参数	名称	参数范围	缺省值	单位	适用
P100	数字输入 DI0 功能	-24~24	3		ALL
P101	数字输入 DI1 功能	-24~24	4		ALL
P102	数字输入 DI2 功能	-24~24	2		ALL
P103	数字输入 DI3 功能	-24~24	16		ALL
P104	数字输入 DI4 功能	-24~24	1		ALL
P110	数字输入 DI0 滤波	0.1~100.0	2.0	ms	ALL
P111	数字输入 DI1 滤波	0.1~100.0	2.0	ms	ALL
P112	数字输入 DI2 滤波	0.1~100.0	2.0	ms	ALL
P113	数字输入 DI3 滤波	0.1~100.0	2.0	ms	ALL
P114	数字输入 DI4 滤波	0.1~100.0	2.0	ms	ALL
P120	数字输入 DI 强制有效 1	00000~11111	00000		ALL
P121	数字输入 DI 强制有效 2	00000~11111	00000		ALL
P122	数字输入 DI 强制有效 3	00000~11111	00000		ALL
P123	数字输入 DI 强制有效 4	00000~11111	00000		ALL
P124	数字输入 DI 强制有效 5	00000~11111	00000		ALL
P130	数字输出 DO0 功能	-14~14	2		ALL
P131	数字输出 DO1 功能	-14~14	3		ALL
P137	内部速度 1	-5000~5000	0	r/min	S
P138	内部速度 2	-5000~5000	0	r/min	S
P139	内部速度 3	-5000~5000	0	r/min	S
P140	内部速度 4	-5000~5000	0	r/min	S
P141	内部速度 5	-5000~5000	0	r/min	S
P142	内部速度 6	-5000~5000	0	r/min	S
P143	内部速度 7	-5000~5000	0	r/min	S

参数	名称	参数范围	缺省值	单位	适用
P144	内部速度 8	-5000~5000	0	r/min	S
P145	内部转矩 1	-300~300	0	%	T
P146	内部转矩 2	-300~300	0	%	T
P147	内部转矩 3	-300~300	0	%	T
P148	内部转矩 4	-300~300	0	%	T
P150	定位完成范围	0~32767	10	脉冲	P
P151	定位完成回差	0~32767	5	脉冲	P
P152	定位接近范围	0~32767	500	脉冲	P
P153	定位接近回差	0~32767	50	脉冲	P
P154	到达速度	-5000~5000	500	r/min	ALL
P155	到达速度回差	0~5000	30	r/min	ALL
P156	到达速度极性	0~1	0		ALL
P157	到达转矩	-300~300	100	%	ALL
P158	到达转矩回差	0~300	5	%	ALL
P159	到达转矩极性	0~1	0		ALL
P160	零速检测点	0~1000	10	r/min	ALL
P161	零速检测回差	0~1000	5	r/min	ALL
P162	零速箝位模式	0~1	0		S
P163	位置偏差清除方式	0~1	0		P
P165	电机静止速度检测点	0~1000	5	r/min	ALL
P166	电机静止时电磁制动器延时时间	0~2000	0	ms	ALL
P167	电机运转时电磁制动器等待时间	0~2000	500	ms	ALL
P168	电机运转时电磁制动器动作速度	0~3000	100	r/min	ALL
P169	电磁制动器打开的延迟时间	0~1000	0	ms	ALL
P170	编码器输出脉冲分频分子	1~31	1		ALL
P171	编码器输出脉冲分频分母	1~31	1		ALL
P172	绝对值编码器输出线数	1~16384	2500		ALL
P173	编码器输出 B 脉冲相位	0~1	0		ALL
P174	编码器输出 Z 脉冲相位	0~1	0		ALL
P175	编码器输出 Z 脉冲宽度	0~15	0		ALL
P178	原点回归触发方式	0~3	0		ALL
P179	原点回归参考点模式	0~5	0		ALL
P180	原点回归原点模式	0~2	0		ALL

参数	名称	参数范围	缺省值	单位	适用
P181	原点位置偏移高位	-32768~32767	0	10000 脉冲	ALL
P182	原点位置偏移低位	-9999~9999	0	脉冲	ALL
P183	原点回归第一速度	1~3000	500	r/min	ALL
P184	原点回归第二速度	1~3000	50	r/min	ALL
P185	原点回归加速时间	0~30000	0	ms	ALL
P186	原点回归减速时间	0~30000	0	ms	ALL
P187	原点在位延时	0~3000	50	ms	ALL
P188	原点回归完成信号延时	1~3000	100	ms	ALL
P189	原点回归指令执行模式	0~1	0		ALL

5.1.3 2段参数

参数	名称	参数范围	缺省值	单位	适用
P200	第1共振陷波器频率	50~1500	1500	Hz	ALL
P201	第1共振陷波器品质因数	1~100	7		ALL
P202	第1共振陷波器深度	0~100	0	%	ALL
P203	第2共振陷波器频率	50~1500	1500	Hz	ALL
P204	第2共振陷波器品质因数	1~100	7		ALL
P205	第2共振陷波器深度	0~100	0	%	ALL
P208	增益切换选择	0~5	0		ALL
P209	增益切换水平	0~32767	100		ALL
P210	增益切换水平回差	0~32767	5		ALL
P211	增益切换延迟时间	0~3000	5	ms	ALL
P212	增益切换时间	0~3000	5	ms	ALL

5.2 DI 功能一览表

序号	符号	DI 功能	序号	符号	DI 功能
0	NULL	无功能	13	TRQ1	内部转矩选择 1
1	SON	伺服使能	14	TRQ2	内部转矩选择 2
2	ARST	报警清除	15	EMG	紧急停机
3	CCWL	正转驱动禁止	16	CMODE	控制模式切换
4	CWL	反转驱动禁止	17	GAIN	增益切换
5	TCCW	正转转矩限制	18	GEAR1	电子齿轮选择 1
6	TCW	反转转矩限制	19	GEAR2	电子齿轮选择 2
7	ZCLAMP	零速箝位	20	CLR	位置偏差清除
8	CZERO	零指令	21	INH	脉冲输入禁止
9	CINV	指令取反	22	PC	比例控制
10	SP1	内部速度选择 1	23	GOH	原点回归触发
11	SP2	内部速度选择 2	24	REF	原点回归参考点
12	SP3	内部速度选择 3			

5.3 DO 功能一览表

序号	符号	DO 功能	序号	符号	DO 功能
0	OFF	一直无效	7	ATRQ	转矩到达
1	ON	一直有效	8	BRK	电磁制动器
2	RDY	伺服准备好	9	RUN	伺服运行中
3	ALM	报警	10	NEAR	定位接近
4	ZSP	零速	11	TRQL	转矩限制中
5	COIN	定位完成	12	SPL	速度限制中
6	ASP	速度到达	13	HOME	原点回归完成

5.4 参数详解

5.4.1 0 段参数

P000	密码	范围	缺省值	单位	适用
		0~9999	315		ALL

- 分级管理参数，可以保证参数不会被误修改。
- 设置为 315，可以查看和修改 0、1、2、3、4、5 段参数。设置为非 315 数值，只能查看参数，但不能修改。
- 一些特别的操作需要设置合适的密码。

P001	驱动器代码	范围	缺省值	单位	适用
		*	*		ALL

- 当前使用的驱动器型号。出厂已设置好，用户不能修改。

P002	电机代码	范围	缺省值	单位	适用
		*	*		ALL

- 当前使用的电机型号。出厂已设置好。
- 参数意义参见 7.4 章节电机适配表。
- 当更换不同种类电机时，需要修改本参数，具体操作请参考 3.7 章节。

P003	软件版本	范围	缺省值	单位	适用
		*	*		ALL

- 软件版本号，不能修改。

P004	控制方式	范围	缺省值	单位	适用
		0~5	0		ALL

- 参数意义：
 - 0: 位置控制
 - 1: 速度控制
 - 2: 转矩控制
 - 3: 位置/速度控制
 - 4: 位置/转矩控制
 - 5: 速度/转矩控制
- 设置为 3、4、5 时，具体控制方式由 DI 输入的 CMODE 决定：

P004	CMODE[注]	控制方式
3	0	位置控制
	1	速度控制
4	0	位置控制
	1	转矩控制
5	0	速度控制
	1	转矩控制

注：0 表示 OFF，1 表示 ON。

P005	第 1 速度环增益	范围	缺省值	单位	适用
		1~3000	40	Hz	P,S

- 速度调节器的比例增益，增大参数值，可使速度响应加快，过大容易引起振动和噪声。
- 如果 P017(转动惯量比)设置正确，则参数值等同于速度响应频宽。

P006	第 1 速度环积分时间常数	范围	缺省值	单位	适用
		1.0~1000.0	20.0	ms	P,S

- 速度调节器的积分时间常数，减小参数值，可减小速度控制误差，增加刚性，过小容易引起振动和噪声。
- 设置为最大值(1000.0)表示取消积分，速度调节器为 P 控制器。

P007	第 1 转矩滤波时间常数	范围	缺省值	单位	适用
		0.10~50.00	2.50	ms	ALL

- 转矩的低通滤波器，可抑制机械引起振动。
- 数值越大，抑制振动效果越好，过大会造成响应变慢，可能引起振荡；数值越小，响应变快，但受机械条件限制。
- 负载惯量较小时，可设置较小数值，负载惯量较大时，可设置较大数值。

P009	第 1 位置环增益	范围	缺省值	单位	适用
		1~1000	40	1/s	P

- 位置调节器的比例增益，增大参数值，可减小位置跟踪误差，提高响应，过大可能导致超调或振荡。

P010	第 2 速度环增益	范围	缺省值	单位	适用
		1~3000	40	Hz	P,S

- 参考参数 P005 说明，启用增益切换功能，才需要设置。

P011	第 2 速度环积分时间常数	范围	缺省值	单位	适用
		1.0~1000.0	20.0	ms	P,S

- 参考参数 P006 说明，启用增益切换功能，才需要设置。

P012	第2转矩滤波时间常数	范围	缺省值	单位	适用
		0.10~50.00	2.50	ms	ALL

- 参考参数 P007 说明，启用增益切换功能，才需要设置。

P013	第2位置环增益	范围	缺省值	单位	适用
		1~1000	40	1/s	P

- 参考参数 P009 说明，启用增益切换功能，才需要设置。

P017	负载转动惯量比	范围	缺省值	单位	适用
		0.0~200.0	1.0	倍	P,S

- 机械负载转动惯量(折算到电机轴)对电机转子转动惯量的比率。

P018	速度环 PDFF 控制系数	范围	缺省值	单位	适用
		0~100	100	%	P,S

- 速度调节器的 PDFF 系数，可选择速度控制器结构，0 为 IP 调节器，100 为 PI 调节器，1~99 为 PDFF 调节器。
- 参数值偏大则系统具有高频率响应，参数值偏小则系统具有高刚度(抵抗偏差能力)，中等数值兼顾频率响应和刚度。

P019	速度检测滤波时间常数	范围	缺省值	单位	适用
		0.50~50.00	2.50	ms	P,S

- 参数值越大，检测越平滑，参数值越小，检测响应越快，太小可能导致产生噪声，太大可能导致振荡。

P021	位置环前馈增益	范围	缺省值	单位	适用
		0~100	0	%	P

- 前馈可减小位置控制时的位置跟踪误差，设置为 100 时，任何频率的指令脉冲下，位置跟踪误差总是 0。
- 参数值增大，使位置控制响应提高，过大会使系统不稳定，容易产生振荡。

P022	位置环前馈滤波时间常数	范围	缺省值	单位	适用
		0.20~50.00	1.00	ms	P

- 对位置环前馈量的滤波，作用是增加前馈控制的稳定性。

P025	速度指令来源	范围	缺省值	单位	适用
		0~5	0		S

- 速度控制时，设置速度指令的来源。
- 参数意义：
 - 0: 模拟量速度指令，由模拟端口 AS+、AS- 输入。
 - 1: 内部速度指令，由 DI 输入的 SP1、SP2、SP3 决定：

DI 信号[注]			速度指令
SP3	SP2	SP1	
0	0	0	内部速度 1(参数 P137)
0	0	1	内部速度 2(参数 P138)
0	1	0	内部速度 3(参数 P139)
0	1	1	内部速度 4(参数 P140)
1	0	0	内部速度 5(参数 P141)
1	0	1	内部速度 6(参数 P142)
1	1	0	内部速度 7(参数 P143)
1	1	1	内部速度 8(参数 P144)

注：0 表示 OFF，1 表示 ON。

2: 模拟量速度指令+内部速度指令:

DI 信号[注]			速度指令
SP3	SP2	SP1	
0	0	0	模拟量速度指令
0	0	1	内部速度 2(参数 P138)
0	1	0	内部速度 3(参数 P139)
0	1	1	内部速度 4(参数 P140)
1	0	0	内部速度 5(参数 P141)
1	0	1	内部速度 6(参数 P142)
1	1	0	内部速度 7(参数 P143)
1	1	1	内部速度 8(参数 P144)

注：0 表示 OFF，1 表示 ON。

3: JOG 速度指令，进行点动(JOG)操作时，需要设置。

4: 键盘速度指令，进行键盘调速(Sr)操作时，需要设置。

5: 演示速度指令，进行调速演示时，需要设置，速度指令会自动变化。

P026	转矩指令来源	范围	缺省值	单位	适用
		0~2	0		T

● 转矩控制时，设置转矩指令的来源。参数意义：

0: 模拟量转矩指令，由模拟端口 AS+、AS-输入。

1: 内部转矩指令，由 DI 输入的 TRQ1、TRQ2 决定：

DI 信号[注]		转矩指令
TRQ2	TRQ1	
0	0	内部转矩 1(参数 P145)
0	1	内部转矩 2(参数 P146)
1	0	内部转矩 3(参数 P147)
1	1	内部转矩 4(参数 P148)

注：0 表示 OFF，1 表示 ON。

2: 模拟量转矩指令+内部转矩指令;

DI 信号[注]		转矩指令
TRQ2	TRQ1	
0	0	模拟量转矩指令
0	1	内部转矩 2(参数 P146)
1	0	内部转矩 3(参数 P147)
1	1	内部转矩 4(参数 P148)

注：0 表示 OFF，1 表示 ON。

P029	指令脉冲电子齿轮第 1 分子	范围	缺省值	单位	适用
		1~32767	1		P

- 用于对输入脉冲进行分频或倍频，可以方便地与各种脉冲源相匹配，以达到用户需要的脉冲分辨率。
- 指令脉冲电子齿轮分子 N 由 DI 输入的 GEAR1、GEAR2 决定。分母 M 由参数 P030 设置。

DI 信号[注]		指令脉冲电子齿轮分子 N
GEAR2	GEAR1	
0	0	第 1 分子(参数 P029)
0	1	第 2 分子(参数 P031)
1	0	第 3 分子(参数 P032)
1	1	第 4 分子(参数 P033)

注：0 表示 OFF，1 表示 ON。

- 输入脉冲指令经过 N/M 变化得到位置指令，比值范围：1/50<N/M<200。

P030	指令脉冲电子齿轮分母	范围	缺省值	单位	适用
		1~32767	1		P

- 指令脉冲电子齿轮分母 M，使用方法参考参数 P029 的说明。

P031	指令脉冲电子齿轮第 2 分子	范围	缺省值	单位	适用
		1~32767	1		P

- 参考参数 P029 的说明。

P032	指令脉冲电子齿轮第 3 分子	范围	缺省值	单位	适用
		1~32767	1		P

- 参考参数 P029 的说明。


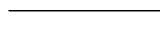






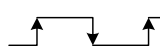


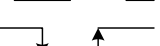
P033	指令脉冲电子齿轮第 4 分子	范围	缺省值	单位	适用
		1~32767	1		P

- 参考参数 P029 的说明。

P035	指令脉冲输入方式	范围	缺省值	单位	适用
		0~2	0		P

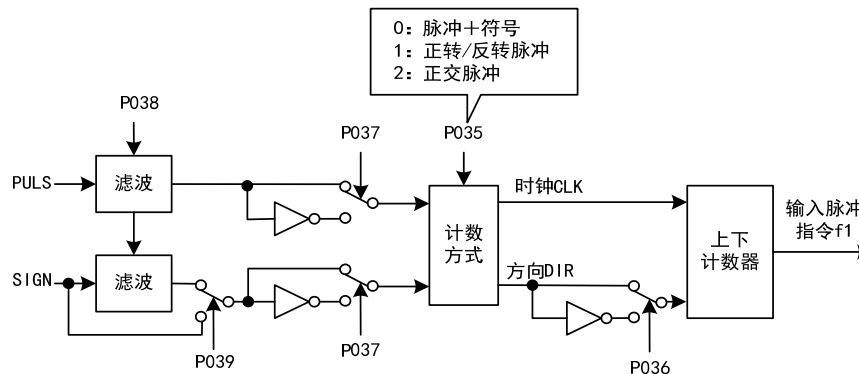
- 设定指令脉冲输入方式，参数意义：

- 0: 脉冲+符号
- 1: 正转/反转脉冲
- 2: 正交脉冲

脉冲指令形式	正转 (CCW)	反转 (CW)	参数P035
脉冲+方向	PULS  SIGN 	 	0
正转/反转脉冲	PULS  SIGN 	 	1
正交脉冲	PULS  SIGN 	 	2

注：箭头表示计数沿，且参数设置为 P036=0, P037=0 时。

- 指令脉冲输入框图：



- 参数修改后，必须保存，重新上电才有效。

P036	指令脉冲输入方向	范围	缺省值	单位	适用
		0~1	0		P

- 参数意义：

- 0: 正常方向
- 1: 方向反向

P037	指令脉冲输入信号逻辑	范围	缺省值	单位	适用
		0~3	0		P

- 设置脉冲输入信号 PULS 和 SIGN 信号相位,用来调整计数沿以及计数方向。

P037	PULS 信号相位	SIGN 信号相位
0	同相	同相
1	反相	同相
2	同相	反相
3	反相	反相

- 参数修改后，必须保存，重新上电才有效。

P038	指令脉冲输入信号滤波	范围	缺省值	单位	适用
		0~21	7		P

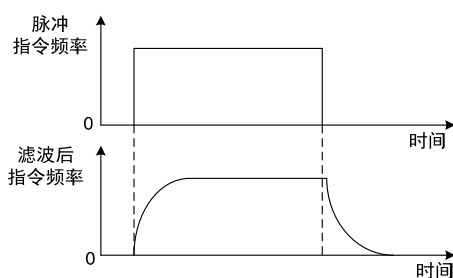
- 对脉冲输入信号 PULS 和 SIGN 信号数字滤波，数值越大，滤波时间常数越大。
- 缺省值时最大脉冲输入频率为 500kHz(kpps)，数值越大最大脉冲输入频率会相应降低。
- 用于滤除信号线上的噪声，避免计数出错。如果出现因计数不准导致走不准现象，可适当增加参数值。
- 参数修改后，必须保存，重新上电才有效。

P039	指令脉冲输入滤波模式	范围	缺省值	单位	适用
		0~1	0		P

- 参数意义：
 - 0：对 PULS 和 SIGN 信号数字滤波。
 - 1：仅对 PULS 数字滤波，SIGN 不滤波。
- 参数修改后，必须保存，重新上电才有效。

P040	位置指令指数平滑滤波时间	范围	缺省值	单位	适用
		0~1000	0	ms	P

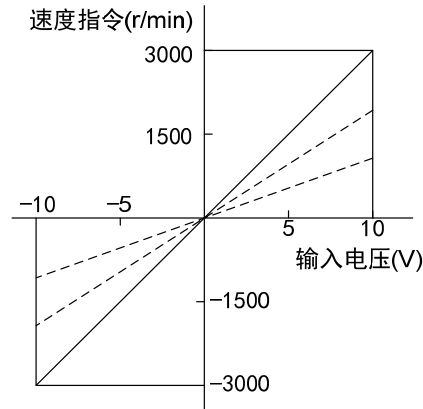
- 对指令脉冲进行平滑滤波，具有指数形式的加减速。滤波器不会丢失输入脉冲，但会出现指令延迟现象，当设置为 0 时，滤波器不起作用。
- 此滤波器用于：
 - 1. 上位控制器无加减速功能；
 - 2. 电子齿轮比较大 (N/M>10)；
 - 3. 指令频率较低；
 - 4. 电机运行时出现步进跳跃、不平稳现象。



P046	模拟速度指令增益	范围	缺省值	单位	适用
		10~3000	300	r/min/V	S

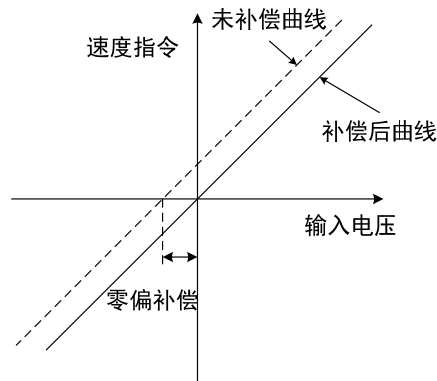
- 设定模拟量速度输入电压和电机实际运转速度之间的比例关系。

- 模拟量输入范围是-10V~10V。



P047	模拟速度指令零偏补偿	范围	缺省值	单位	适用
		-1500.0~1500.0	0.0	mv	S

- 模拟量速度输入的零偏补偿量，实际速度指令是输入模拟量减本参数值。
- 可以用自动模拟量零偏功能，本参数被自动设置，参考 3.6.1 章节。



P048	模拟速度指令方向	范围	缺省值	单位	适用
		0~1	0		S

- 参数意义：

P048	正极性(正电压)模拟输入	负极性(负电压)模拟输入
0	正转(CCW)速度指令	反转(CW)速度指令
1	反转(CW)速度指令	正转(CCW)速度指令

P049	模拟速度指令滤波时间常数	范围	缺省值	单位	适用
		0.20~50.00	2.00	ms	S

- 模拟量速度输入的低通滤波器。
- 设置越大，输入模拟量响应速度越慢，有利于减小高频噪声干扰；设置越小，响应速度越快，但高频噪声干扰大。

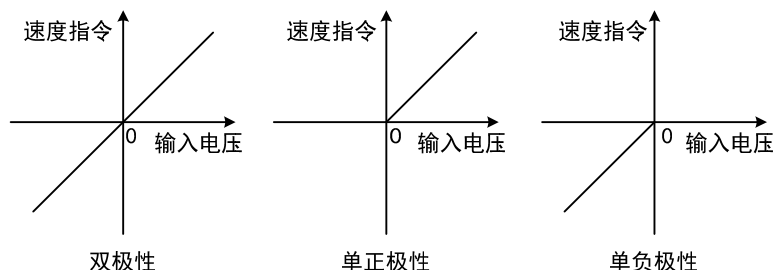
P050	模拟速度指令极性	范围	缺省值	单位	适用
		0~2	0		S

● 参数意义:

0: 双极性。

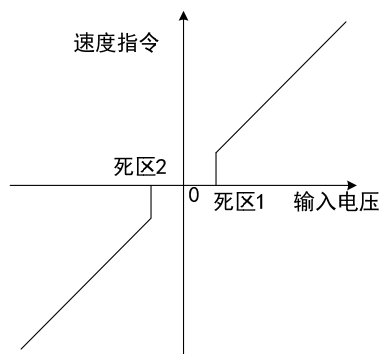
1: 单正极性。输入正极性有效, 负极性时强制为 0。

2: 单负极性。输入负极性有效, 正极性时强制为 0。



P051	模拟速度指令死区 1	范围	缺省值	单位	适用
		0~13000	0	mv	S

● 输入电压位于死区 2(参数 P052)~死区 1(参数 P051)之间时指令强制为 0。



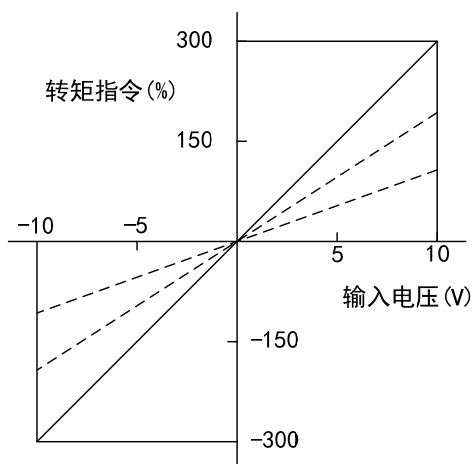
P052	模拟速度指令死区 2	范围	缺省值	单位	适用
		-13000~0	0	mv	S

● 参考参数 P051 的说明。

P053	模拟转矩指令增益	范围	缺省值	单位	适用
		1~300	30	%/V	T

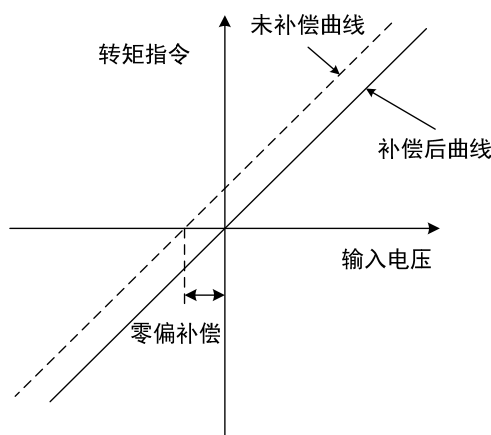
● 设定模拟量转矩输入电压和电机实际运行转矩之间的比例关系, 设定值的单位是 1%/V。

● 模拟量输入范围是-10V~10V。



P054	模拟转矩指令零偏补偿	范围	缺省值	单位	适用
		-1500.0~1500.0	0.0	mv	T

- 模拟量转矩输入的零偏补偿量，实际转矩指令是输入模拟量减本参数值。
- 可以用自动模拟量零偏功能，本参数自动设置，参考 3.6.1 章节。



P055	模拟转矩指令方向	范围	缺省值	单位	适用
		0~1	0		T

- 参数意义:

P055	正极性(正电压)模拟输入	负极性(负电压)模拟输入
0	正转(CCW)转矩指令	反转(CW)转矩指令
1	反转(CW)转矩指令	正转(CCW)转矩指令

P056	模拟转矩指令滤波时间常数	范围	缺省值	单位	适用
		0.20~50.00	2.00	ms	T

- 模拟量转矩输入的低通滤波器。
- 设置越大，输入模拟量响应速度越慢，有利于减小高频噪声干扰；设置越小，响应速度越快，但高频噪声干扰大。

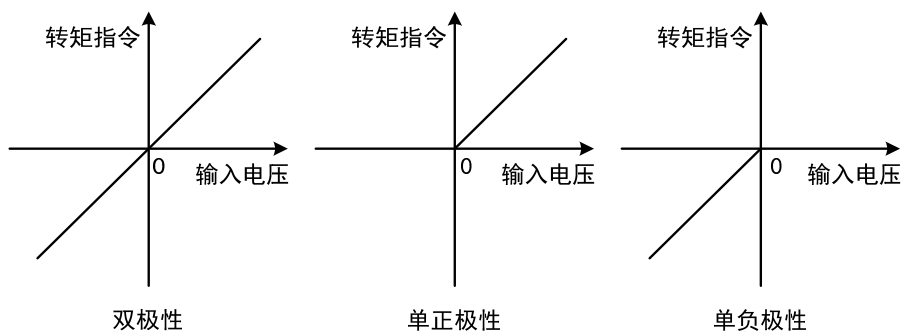
P057	模拟转矩指令极性	范围	缺省值	单位	适用
		0~2	0		T

● 参数意义:

0: 双极性。

1: 单正极性。输入正极性有效, 负极性时强制为 0。

2: 单负极性。输入负极性有效, 正极性时强制为 0。



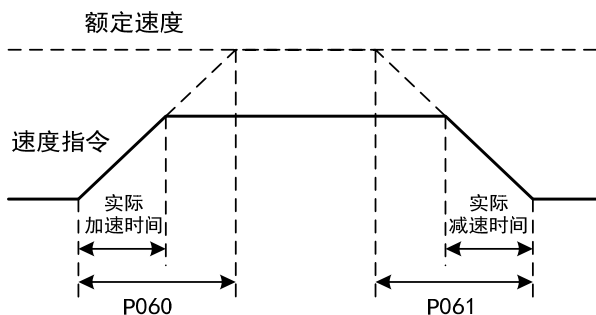
P060	速度指令加速时间	范围	缺省值	单位	适用
		0~30000	0	ms	S

● 设置电机从零速到额定速度的加速时间。

● 如果指令速度比额定速度低, 则需要的加速时间也相应缩短。

● 仅用于速度控制方式, 位置控制方式无效。

● 如果驱动器与上位装置构成位置控制, 此参数应设置为 0, 否则影响位置控制性能。



P061	速度指令减速时间	范围	缺省值	单位	适用
		0~30000	0	ms	S

● 设置电机从额定速度到零速的减速时间。

● 如果指令速度比额定速度低, 则需要的减速时间也相应缩短。

● 仅用于速度控制方式, 位置控制方式无效。

● 如果驱动器与外部位置环组合使用, 此参数应设置为 0, 否则影响位置控制性能。

P064	转矩限制选择	范围	缺省值	单位	适用
		0~2	0		ALL

- 设置转矩限制模式:

P064	说明	正转(CCW)	反转(CW)
0	基本限制	由 DI 输入 TCCW 决定, TCCW=OFF: 参数 P065 TCCW=ON: 参数 P067	由 DI 输入 TCW 决定, TCW=OFF: 参数 P066 TCW=ON: 参数 P068
1	基本限制+模拟量限制	除基本限制外, 还受模拟转矩指令限制(此限制不分方向)。	
2	基本限制+内部转矩限制	除基本限制外, 还受内部转矩指令限制(此限制不分方向), 内部转矩指令由 DI 输入的 TRQ1、TRQ2 决定。	

- 注: 1.如有多个限制发生, 最终限制值是绝对值较小的数值;
2.P065 和 P066 的限制是任何时候都有效的;
3.即使设置值超过系统允许的最大转矩, 实际转矩也会限制在最大转矩以内。

P065	内部正转(CCW)转矩限制	范围	缺省值	单位	适用
		0~300	300	%	ALL

- 设置电机 CCW 方向的内部转矩限制值。
- 任何时候, 这个限制都有效。
- 如果设置值超过系统允许的最大过载能力, 则实际限制为系统允许的最大过载能力。

P066	内部反转(CW)转矩限制	范围	缺省值	单位	适用
		-300~0	-300	%	ALL

- 设置电机 CW 方向的内部转矩限制值。任何时候, 这个限制都有效。
- 如果设置值超过系统允许的最大过载能力, 则实际限制为系统允许的最大过载能力。

P067	外部正转(CCW)转矩限制	范围	缺省值	单位	适用
		0~300	100	%	ALL

- 设置伺服电机 CCW 方向的外部转矩限制值。
- 仅在 DI 输入的 TCCW(正转转矩限制)ON 时, 这个限制才有效。
- 当限制有效时, 实际转矩限制为系统允许的最大过载能力、内部正转转矩限制、外部正转转矩限制三者中的最小值。

P068	外部反转(CW)转矩限制	范围	缺省值	单位	适用
		-300~0	-100	%	ALL

- 设置伺服电机 CW 方向的外部转矩限制值。
- 仅在 DI 输入的 TCW(反转转矩限制)ON 时, 这个限制才有效。
- 当限制有效时, 实际转矩限制为系统允许的最大过载能力、内部反转转矩限制、外部反转转矩限制三者中的绝对值最小者。

P069	试运行转矩限制	范围	缺省值	单位	适用
		0~300	100	%	ALL

- 设置试运行方式(速度 JOG 运行、键盘调速、演示方式)下的转矩限制值。
- 与旋转方向无关，正转反转都限制。内外部转矩限制仍然有效。

P070	正转(CCW)转矩过载报警水平	范围	缺省值	单位	适用
		0~300	300	%	ALL

- 设置正转(CCW)转矩过载值，该值为额定转矩的百分率。
- 当电机正转转矩超过 P070，持续时间大于 P072 情况下，驱动器报警，报警号为 Err29，电机停转。

P071	反转(CW)转矩过载报警水平	范围	缺省值	单位	适用
		-300~0	-300	%	ALL

- 设置反转(CW)转矩过载值，该值为额定转矩的百分率。
- 当电机反转转矩超过 P071，持续时间大于 P072 情况下，驱动器报警，报警号为 Err29，电机停转。

P072	转矩过载报警检测时间	范围	缺省值	单位	适用
		0~10000	0	10ms	ALL

- 参考参数 P070 和参数 P071 的说明。
- 设置为 0 时，屏蔽转矩过载报警。

P075	最高速度限制	范围	缺省值	单位	适用
		0~6000	3500	r/min	ALL

- 设置伺服电机的允许的最高限速。
- 与旋转方向无关。
- 如果设置值超过系统允许的最大速度，实际速度也会限制在最大速度以内。

P076	JOG 运行速度	范围	缺省值	单位	适用
		0~5000	100	r/min	S

- 设置 JOG 操作的运行速度。

P077	速度限制选择	范围	缺省值	单位	适用
		0~2	0		T

- 设置转矩控制时的速度限制模式，速度限制不分方向。

P077	说明	解释
0	基本限制	受参数 P078 限制。
1	基本限制+模拟量限制	除基本限制外，还受模拟速度指令限制。
2	基本限制+内部速度限制	除基本限制外，还受内部速度指令限制，内部速度指令由 DI 输入的 SP1、SP2、SP3 决定，参考 DI 说明。

注：如有多个限制发生，最终限制值是绝对值较小的数值，即使设置值超过

系统允许的最大速度，实际速度也会限制在最大速度以内。

P078	转矩控制时速度限制	范围	缺省值	单位	适用
		0~5000	3000	r/min	T

- 在转矩控制时，电机运行速度限制在本参数以内。
- 可防止轻载出现超速现象。
- 出现超速时，接入速度负反馈来减小实际转矩，但实际转速会略高于限速值。

P079	转矩控制时速度限制误差	范围	缺省值	单位	适用
		1~5000	100	r/min	T

- 出现超速时，本参数可调整速度负反馈量。
- 参数值越小，负反馈量越大，限速曲线越陡，超速量越小，但太小可能导致抖动。

P080	位置超差检测	范围	缺省值	单位	适用
		0.00~327.67	4.00	圈	P

- 设置位置超差报警检测范围。
- 在位置控制方式下，当位置偏差计数器的计数值超过本参数值对应的脉冲时，伺服驱动器给出位置超差报警(Err 4)。
- 单位是圈，乘以编码器的每圈分辨率，可得到脉冲数。如果用 2500 线编码器，则编码器的每圈分辨率是 10000，参数值为 4.00 时，对应 40000 个编码器脉冲。

P085	外接制动电阻的阻值	范围	缺省值	单位	适用
		5~50	10	Ω	ALL

- 根据实际外接制动电阻的阻值来设定此参数。
- 若采用内部制动电阻 (P084=0)，则此参数无效。

P086	外接制动电阻的功率	范围	缺省值	单位	适用
		400~50	60	W	ALL

- 根据实际外接制动电阻的功率来设定此参数。
- 若采用内部制动电阻 (P084=0)，则此参数无效。

P089	旋转变压器的分辨率	范围	缺省值	单位	适用
		0~3	0		ALL

- 参数意义：
 - 0: 编码器分辨率设置为 16 位
 - 1: 编码器分辨率设置为 14 位
 - 2: 编码器分辨率设置为 12 位
 - 3: 编码器分辨率设置为 10 位

P096	初始显示项目	范围	缺省值	单位	适用
		0~22	0		ALL

- 驱动器上电后显示器的显示状态。参数意义：

P096	显示项目	P096	显示项目	P096	显示项目
0	电机速度	8	峰值电流	16	编码器信号
1	原始位置指令	9	脉冲输入频率	17	一转中的绝对位置
2	位置指令	10	速度指令	18	累计负载率
3	电机位置	11	转矩指令	19	制动负载率
4	位置偏差	12	速度指令模拟量电压	20	控制方式
5	转矩	13	转矩指令模拟量电压	21	报警号
6	峰值转矩	14	数字输入 DI	22	保留
7	电流	15	数字输出 DO		

P097	忽略驱动禁止	范围	缺省值	单位	适用
		0~3	3		ALL

- DI 输入中的正转驱动禁止(CCWL)和反转驱动禁止(CWL)用于极限行程保护, 采用常闭开关, 输入为 ON 时电机才能向该方向运行, OFF 时, 不能向该方向运行。
- 若不使用极限行程保护, 可通过本参数忽略, 这样可不接入驱动禁止信号就能运行。
- 缺省值是忽略驱动禁止, 若需要使用驱动禁止功能, 请先修改本数值。
- 参数意义:

P097	反转驱动禁止 (CWL)	正转驱动禁止 (CCWL)
0	使用	使用
1	使用	忽略
2	忽略	使用
3	忽略	忽略

使用: 输入信号 ON 时, 电机可向该方向运行; OFF 时电机不能向该方运行。

忽略: 电机可向该方向运行, 该驱动禁止信号无作用, 可不接入该信号。

P098	强制使能	范围	缺省值	单位	适用
		0~1	0		ALL

- 参数意义:
 - 0: 使能由 DI 输入的 SON 控制
 - 1: 软件强制使能

5.4.2 1 段参数

P100	数字输入 DI0 功能	范围	缺省值	单位	适用
		-24~24	3		ALL

- 数字输入 DI0 功能规划，参数绝对值表示功能，符号表示逻辑，功能请参考 5.5 章节。
- 符号表示输入逻辑，正数表示正逻辑，负数表示负逻辑，ON 为有效，OFF 为无效：

参数值	DI 输入信号	DI 结果
正数	开路	OFF
	导通	ON
负数	开路	ON
	导通	OFF

- 当多个输入通道功能选择一样时，功能结果为逻辑或关系。例如 P100 和 P101 都设置为 1(SON 功能),则 DI0、DI1 任何一个 ON 时，SON 有效。
- 没有被参数 P100~P104 选中的输入功能，即未规划的功能，结果为 OFF(无效)。但有例外情况，设置参数 P120~P124 可以强制输入功能 ON(有效)，不管该功能规划与否。

P101	数字输入 DI1 功能	范围	缺省值	单位	适用
		-24~24	4		ALL

- 数字输入 DI1 功能规划，参考参数 P100 的说明。

P102	数字输入 DI2 功能	范围	缺省值	单位	适用
		-24~24	2		ALL

- 数字输入 DI2 功能规划，参考参数 P100 的说明。

P103	数字输入 DI3 功能	范围	缺省值	单位	适用
		-24~24	16		ALL

- 数字输入 DI3 功能规划，参考参数 P100 的说明。

P104	数字输入 DI4 功能	范围	缺省值	单位	适用
		-24~24	1		ALL

- 数字输入 DI4 功能规划，参考参数 P100 的说明。

P110	数字输入 DI0 滤波	范围	缺省值	单位	适用
		0.1~100.0	2.0	ms	ALL

- DI0 输入的数字滤波时间常数。

- 参数值越小，信号响应速度越快；参数值越大，信号响应速度越慢，但滤除噪声能力越强。

P111	数字输入 DI1 滤波	范围	缺省值	单位	适用
		0.1~100.0	2.0	ms	ALL

- DI1 输入的数字滤波时间常数。参考参数 P110 的说明。

P112	数字输入 DI2 滤波	范围	缺省值	单位	适用
		0.1~100.0	2.0	ms	ALL

- DI2 输入的数字滤波时间常数。参考参数 P110 的说明。

P113	数字输入 DI3 滤波	范围	缺省值	单位	适用
		0.1~100.0	2.0	ms	ALL

- DI3 输入的数字滤波时间常数。参考参数 P110 的说明。

P114	数字输入 DI4 滤波	范围	缺省值	单位	适用
		0.1~100.0	2.0	ms	ALL

- DI4 输入的数字滤波时间常数。参考参数 P110 的说明。

P120	数字输入 DI 强制有效 1	范围	缺省值	单位	适用
		00000~11111	00000		ALL

- 对应功能由 5 位二进制表示：

数位	bit4	Bit3	Bit2	Bit1	bit0
对应功能	CWL	CCWL	ARST	SON	NULL

- 用于强制 DI 输入的功能有效。如果功能对应位设置为 1，则该功能强制 ON(有效)。
- DI 符号的意义参考 5.5 章节。参数意义：

本参数中某一位	对应功能[注]	功能结果
0	未规划	OFF
	已规划	由输入信号决定
1	未规划或已规划	ON

注：已规划是指被参数 P100~P104 选中的功能。

未规划是指没有被参数 P100~P104 选中的功能。

P121	数字输入 DI 强制有效 2	范围	缺省值	单位	适用
		00000~11111	00000		ALL

- 对应功能由 5 位二进制表示：

数位	bit4	bit3	bit2	bit1	bit0
对应功能	CINV	CZERO	ZCLAMP	TCW	TCCW

- 其他参考参数 P120 的说明。

P122	数字输入 DI 强制有效 3	范围	缺省值	单位	适用
		00000~11111	00000		ALL

- 对应功能由 5 位二进制表示：

数位	bit4	bit3	bit2	bit1	bit0
对应功能	TRQ2	TRQ1	SP3	SP2	SP1

- 其他参考参数 P120 的说明。

P123	数字输入 DI 强制有效 4	范围	缺省值	单位	适用
		00000~11111	00000		ALL

- 对应功能由 5 位二进制表示：

数位	bit4	bit3	bit2	bit1	bit0
对应功能	GEAR2	GEAR1	GAIN	CMODE	EMG

- 其他参考参数 P120 的说明。

P124	数字输入 DI 强制有效 5	范围	缺省值	单位	适用
		00000~11111	00000		ALL

- 对应功能由 5 位二进制表示：

数位	bit4	Bit3	Bit2	Bit1	bit0
对应功能	REF	GOH	PC	INH	CLR

- 其他参考参数 P120 的说明。

P130	数字输出 DO0 功能	范围	缺省值	单位	适用
		-14~14	2		ALL

- 数字输出 DO0 功能规划，参数绝对值表示功能，符号表示逻辑，功能请参考 4.6 章节。
- 0 为强制 OFF，1 为强制 ON。
- 符号代表输出逻辑，正数表示正逻辑，负数表示负逻辑：

参数值	对应功能	DO 输出信号
正数	ON	导通
	OFF	截止
负数	ON	截止
	OFF	导通

P131	数字输出 DO1 功能	范围	缺省值	单位	适用
		-14~14	3		ALL

- 数字输出 DO1 功能规划，参考参数 P130 的说明。

P137	内部速度 1	范围	缺省值	单位	适用
		-5000~5000	0	r/min	S

- 内部速度 1，参考参数 P025 的说明。

P138	内部速度 2	范围	缺省值	单位	适用
		-5000~5000	0	r/min	S

- 内部速度 2，参考参数 P025 的说明。

P139	内部速度 3	范围	缺省值	单位	适用
		-5000~5000	0	r/min	S

- 内部速度 3，参考参数 P025 的说明。

P140	内部速度 4	范围	缺省值	单位	适用
		-5000~5000	0	r/min	S

- 内部速度 4，参考参数 P025 的说明。

P141	内部速度 5	范围	缺省值	单位	适用
		-5000~5000	0	r/min	S

- 内部速度 5，参考参数 P025 的说明。

P142	内部速度 6	范围	缺省值	单位	适用
		-5000~5000	0	r/min	S

- 内部速度 6，参考参数 P025 的说明。

P143	内部速度 7	范围	缺省值	单位	适用
		-5000~5000	0	r/min	S

- 内部速度 7，参考参数 P025 的说明。

P144	内部速度 8	范围	缺省值	单位	适用
		-5000~5000	0	r/min	S

- 内部速度 8，参考参数 P025 的说明。

P145	内部转矩 1	范围	缺省值	单位	适用
		-300~300	0	%	T

- 内部转矩 1，参考参数 P026 的说明。

P146	内部转矩 2	范围	缺省值	单位	适用
		-300~300	0	%	T

- 内部转矩 2，参考参数 P026 的说明。

P147	内部转矩 3	范围	缺省值	单位	适用
		-300~300	0	%	T

- 内部转矩 3，参考参数 P026 的说明。

P148	内部转矩 4	范围	缺省值	单位	适用
		-300~300	0	%	T

- 内部转矩 4，参考参数 P026 的说明。

P150	定位完成范围	范围	缺省值	单位	适用
		0~32767	10	脉冲	P

- 设定位置控制下定位完成脉冲范围。
- 当位置偏差计数器内的剩余脉冲数小于或等于本参数设定值时，数字输出 DO 的 COIN（定位完成）ON，否则 OFF。
- 比较器具有回差功能，由参数 P151 设置。

P151	定位完成回差	范围	缺省值	单位	适用
		0~32767	5	脉冲	P

- 参考参数 P150 的说明。

P152	定位接近范围	范围	缺省值	单位	适用
		0~32767	500	脉冲	P

- 设定位置控制下定位接近脉冲范围。
- 当位置偏差计数器内的剩余脉冲数小于或等于本参数设定值时，数字输出 DO 的 NEAR（定位附近）ON，否则 OFF。
- 比较器具有回差功能，由参数 P153 设置。
- 用于在即将定位完成时，上位机接受 NEAR 信号对下一步骤进行准备。一般参数值要大于 P150。

P153	定位接近回差	范围	缺省值	单位	适用
		0~32767	50	脉冲	P

- 参考参数 P152 的说明。

P154	到达速度	范围	缺省值	单位	适用
		-5000~5000	500	r/min	ALL

- 电机速度超过本参数时，数字输出 DO 的 ASP（速度到达）ON，否则 OFF。
- 比较器具有回差功能，由参数 P155 设置。
- 具有极性设置功能：

P156	P154	比较器
0	>0	速度不分方向
1	>0	仅检测正转速度
	<0	仅检测反转速度

P155	到达速度回差	范围	缺省值	单位	适用
		0~5000	30	r/min	ALL

- 参考参数 P154 的说明。

P156	到达速度极性	范围	缺省值	单位	适用
		0~1	0		ALL

- 参考参数 P154 的说明。

P157	到达转矩	范围	缺省值	单位	适用
		-300~300	100	%	ALL

- 电机转矩超过本参数时，数字输出 DO 的 ATRQ(转矩到达)ON，否则 OFF。
- 比较器具有回差功能，由参数 P158 设置。
- 具有极性设置功能：

P159	P157	比较器
0	>0	转矩不分方向
1	>0	仅检测正转转矩
	<0	仅检测反转转矩

P158	到达转矩回差	范围	缺省值	单位	适用
		0~300	5	%	ALL

- 参考参数 P157 的说明。

P159	到达转矩极性	范围	缺省值	单位	适用
		0~1	0		ALL

- 参考参数 P157 的说明。

P160	零速检测点	范围	缺省值	单位	适用
		0~1000	10	r/min	ALL

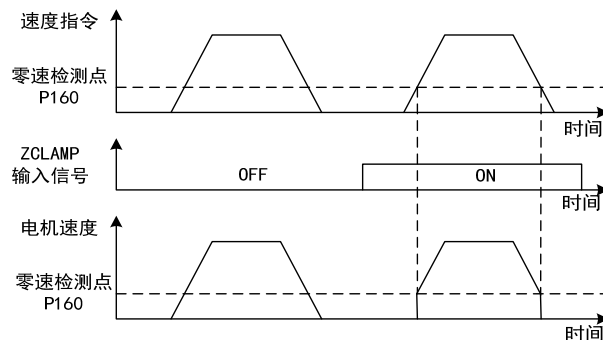
- 电机速度低于本参数时，数字输出 DO 的 ZSP(零速)ON，否则 OFF。
- 比较器具有回差功能，由参数 P161 设置。

P161	零速检测回差	范围	缺省值	单位	适用
		0~1000	5	r/min	ALL

- 参考参数 P160 的说明。

P162	零速箝位模式	范围	缺省值	单位	适用
		0~1	0		S

- 当下列条件满足时，零速箝位功能开启：
 - 条件 1：速度控制模式
 - 条件 2：DI 中的 ZCLAMP(零速箝位)ON
 - 条件 3：速度指令低于参数 P160
- 上述任一条件不满足时，执行正常速度控制。
- 在零速箝位功能开启时，本参数意义为：
 - 0：电机位置被固定在功能开启的瞬间。此时内部接入位置控制，即使因外力发生了旋转，也会返回零位固定点。
 - 1：功能开启时速度指令强制为零速。内部仍然是速度控制，可能会因外力发生旋转。



P163	位置偏差清除方式	范围	缺省值	单位	适用
		0~1	0		P

- 位置控制时，清除位置偏差计数器，使用 DI 中的 CLR(位置偏差清除)。
- 参数意义，位置偏差清除发生在：
 - 0：CLR ON 电平
 - 1：CLR 上沿(OFF 变 ON 瞬间)

P165	电机静止速度检测点	范围	缺省值	单位	适用
		0~1000	5	r/min	ALL

- 电机静止检测，电机速度低于参数值认为电机静止。
- 仅用于电磁制动器时序判断。

P166	电机静止时电磁制动器延时时间	范围	缺省值	单位	适用
		0~2000	0	ms	ALL

- 当系统从使能状态变化到不使能或发生报警时,定义电机静止期间从电磁制动器制动(DO 输出端子 BRK OFF)到电机电流切断的延时时间。
- 此参数是使制动器可靠制动后再切断电流,避免电机的微小位移或工件跌落。参数不应小于机械制动的延迟时间。
- 相应时序参见 4.11 章节。

P167	电机运转时电磁制动器等待时间	范围	缺省值	单位	适用
		0~2000	500	ms	ALL

- 当系统从使能状态变化到不使能或发生报警时,定义电机运转期间从电机电流切断到电磁制动器制动(DO 输出端子 BRK OFF)的延时时间。
- 此参数是使电机从高速旋转状态减速为低速后,再让制动器制动,避免损坏制动器;
- 实际动作时间是 P167 或电机减速到 P168 数值所需时间,取两者中的最小值。
- 相应时序参见 4.11 章节。

P168	电机运转时电磁制动器动作速度	范围	缺省值	单位	适用
		0~3000	100	r/min	ALL

- 参考参数 P167 的说明。

P169	电磁制动器打开的延迟时间	范围	缺省值	单位	适用
		0~1000	0	ms	ALL

- 当系统从不使能状态变化到使能状态时,定义电机电流开通到电磁制动器松开(DO 输出端子 BRK ON)的延时时间。
- 相应时序参见 4.11 章节。

P170	编码器输出脉冲分频分子	范围	缺省值	单位	适用
		1~31	1		ALL

- 编码器输出电子齿轮,用于对编码器脉冲进行分频,用来改变送到上位机的脉冲分辨率。
- 只能分频,不能倍频,必须设置 $P170 \leq P171$ 。
- 如果设置为 $P170=1$ 及 $P171=1$,分频电子齿轮将被取消,AB 信号直通。
- 常用于上位机接收脉冲最高频率有限,设置后能降低脉冲频率和分辨率。
- 电机编码器使用 C 线编码器,则输出编码器数为:

$$\frac{P170}{P171} \times C$$

使用 2500 线增量编码器时,输出编码器线数为:

$$\frac{P170}{P171} \times 2500$$

使用绝对值编码器时，输出编码器线数为：

$$\frac{P170}{P171} \times P172$$

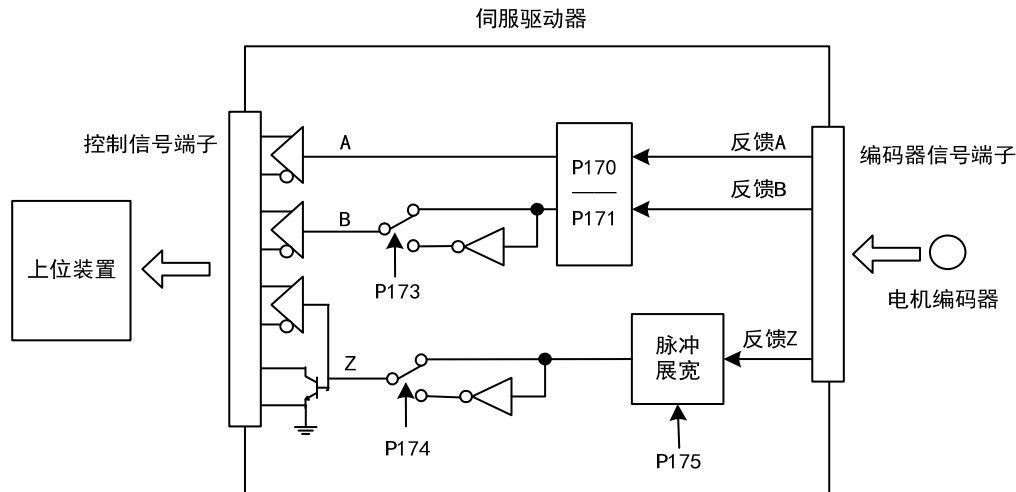
使用旋转变压器时，输出编码器线数为：

$$\frac{P170}{P171 \times 4} \times (P089 \text{ 所选择的分辨率})$$

以增量式编码器为例：

P170	P171	输出编码器线数
1	1	2500
1	2	1250
3	25	300
2	3	$1666\frac{2}{3}$

- 等效编码器线数可以是分数。



P171	编码器输出脉冲分频分母	范围	缺省值	单位	适用
		1~31	1		ALL

- 参考参数 P170 的说明。

P172	绝对值编码器输出线数	范围	缺省值	单位	适用
		1~16384	2500		ALL

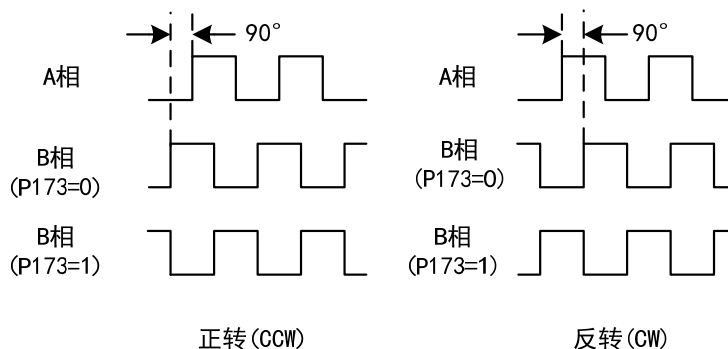
- 参数意义：

选用绝对值编码器时，设置参数以确定驱动器输出脉冲的线数。

- 默认值为 2500，表示电机轴每转一圈，输出 $2500 \times 4 = 10000$ 个脉冲。

P173	编码器输出 B 脉冲相位	范围	缺省值	单位	适用
		0~1	0		ALL

- 参数意义：
 - 0: 同相
 - 1: 反相
- 此参数可以调整 B 相信号和 A 相信号的相位关系。即电机正转(CCW)时, A 相滞后 B 相 90 度(P173=0)或 A 相超前 B 相 90 度(P173=1)。电机反转(CW)时, A 相超前 B 相 90 度(P173=0)或 A 相滞后 B 相 90 度(P173=1)。



P174	编码器输出 Z 脉冲相位	范围	缺省值	单位	适用
		0~1	0		ALL

- 参数意义：
 - 0: 同相
 - 1: 反相

P175	编码器输出 Z 脉冲宽度	范围	缺省值	单位	适用
		0~15	0		ALL

- 参数意义：
 - 0: 直通, 即编码器 Z 信号原始宽度;
 - 1~15: 宽度为参数值乘以输出 A(或 B)信号的两倍宽度。
- 对 Z 脉冲进行展宽。当上位设备不能捕获较窄的 Z 脉冲, 可对其展宽。注意最好使用 Z 脉冲前沿。

P178	原点回归触发方式	范围	缺省值	单位	适用
		0~3	0		ALL

- 参数意义：
 - 0: 关闭原点回归功能
 - 1: 由 DI 输入的 GOH 电平触发
 - 2: 由 DI 输入的 GOH 上沿触发
 - 3: 上电自动执行
- 详细说明参考 4.8 章节。

P179	原点回归参考点模式	范围	缺省值	单位	适用
		0~6	0		ALL

- 原点回归启动后，按原点回归第一速度(P183)寻找参考点。
- 参数意义：
 - 0: 正转找 REF(上沿触发)作参考点
 - 1: 反转找 REF(上沿触发)作参考点
 - 2: 正转找 CCWL(下沿触发)作参考点
 - 3: 反转找 CWL(下沿触发)作参考点
 - 4: 正转找 Z 脉冲作参考点
 - 5: 反转找 Z 脉冲作参考点
- 设置 CCWL 或 CWL 作参考点时，在原点回归执行时，忽略驱动禁止功能，而当原点回归执行完毕后，恢复驱动禁止功能。详细说明参考 4.8 章节。

P180	原点回归原点模式	范围	缺省值	单位	适用
		0~2	0		ALL

- 到达参考点后，按原点回归第二速度(P184)寻找原点。
- 参数意义：
 - 0: 向后找 Z 脉冲作原点
 - 1: 向前找 Z 脉冲作原点
 - 2: 直接以参考点上沿作原点
- 向前是指第二速度与第一速度同方向，向后是第二速度与第一速度反方向。
- 详细说明参考 4.8 章节。

P181	原点位置偏移高位	范围	缺省值	单位	适用
		-32768~32767	0	10000 脉冲	ALL

- 找到的原点加上偏移量作为实际原点，偏移量为： $P181 \times 10000 + P182$ 。

P182	原点位置偏移低位	范围	缺省值	单位	适用
		-9999~9999	0	脉冲	ALL

- 参考参数 P181 的说明。

P183	原点回归第一速度	范围	缺省值	单位	适用
		1~3000	500	r/min	ALL

- 原点回归中，寻找参考点速度。

P184	原点回归第二速度	范围	缺省值	单位	适用
		1~3000	50	r/min	ALL

- 原点回归中，到达参考点后，寻找原点的速度，这个速度应小于第一速度(P183)。

P185	原点回归加速时间	范围	缺省值	单位	适用
		0~30000	0	ms	ALL

- 原点回归执行中电机从零速到额定速度的加速时间。
- 如果指令速度比额定速度低，则需要的加速时间也相应缩短。
- 仅用于原点回归执行中。

P186	原点回归减速时间	范围	缺省值	单位	适用
		0~30000	0	ms	ALL

- 原点回归执行中电机从额定速度到零速的减速时间。
- 如果初始指令速度比额定速度低，则需要的减速时间也相应缩短。
- 仅用于原点回归执行中。

P187	原点在位延时	范围	缺省值	单位	适用
		0~3000	50	ms	ALL

- 到达原点后的延时时间，让电机完全停住静止，延时完成后，DO 输出 HOME 变为 ON。

P188	原点回归完成信号延时	范围	缺省值	单位	适用
		1~3000	100	ms	ALL

- 用于 P178=2 或 3 的情况，原点回归完成后，HOME 有效的的时间。

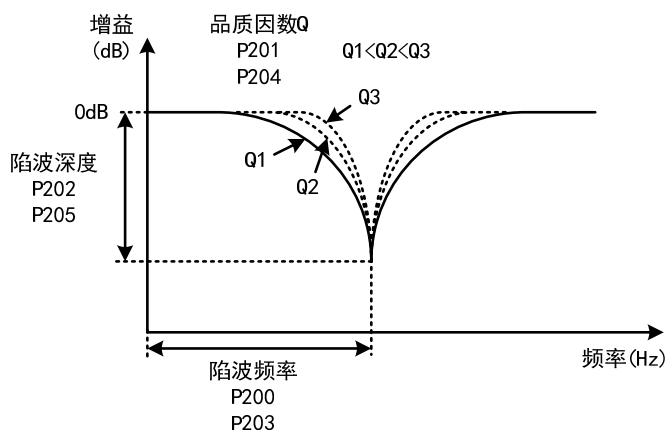
P189	原点回归指令执行模式	范围	缺省值	单位	适用
		0~1	0		ALL

- 参数意义：
 - 0: 原点回归完成后等待 HOME 信号变 OFF 后再执行指令
 - 1: 原点回归完成后立刻执行指令

5.4.3 2 段参数

P200	第 1 共振陷波器频率	范围	缺省值	单位	适用
		50~1500	1500	Hz	ALL

- 陷波器是用来消除因机械引起的特定频率共振的滤波器。
- 若参数 P202 设置为 0 则关闭此陷波器。



P201	第 1 共振陷波器品质因数	范围	缺省值	单位	适用
		1~100	7		ALL

- 品质因数 Q 表示陷波器形状，Q 越大陷波器形状越尖锐，陷波宽度(-3dB)越窄。

$$\text{品质因数 } Q = \frac{\text{陷波频率}}{\text{陷波宽度}}$$

P202	第 1 共振陷波器深度	范围	缺省值	单位	适用
		0~100	0	%	ALL

- 设置陷波器陷波深度，参数越大，陷波深度越大，即滤波器增益衰减越大。设置为 0 表示关闭陷波器。
- 用 dB 单位表示的陷波深度 D 为：

$$D = -20 \log\left(1 - \frac{P202}{100}\right) (\text{dB})$$

P203	第 2 共振陷波器频率	范围	缺省值	单位	适用
		50~1500	1500	Hz	ALL

- 陷波器是用来消除因机械引起的特定频率共振的滤波器。
- 若参数 P205 设置为 0 则关闭此陷波器。

P204	第 2 共振陷波器品质因数	范围	缺省值	单位	适用
		1~100	7		ALL

- 参考参数 P201 的说明。

P205	第2共振陷波器深度	范围	缺省值	单位	适用
		0~100	0	%	ALL

- 设置陷波器陷波深度，设置为0表示关闭陷波器。其他参考参数P202的说明。

P208	增益切换选择	范围	缺省值	单位	适用
		0~5	0		ALL

- 参数意义：
 - 0: 固定第1增益。
 - 1: 固定第2增益。
 - 2: DI输入GAIN端子控制，OFF为第1增益，ON为第2增益。
 - 3: 指令脉冲频率控制，输入指令脉冲频率超过P209时切换为第2增益。
 - 4: 脉冲偏差控制，位置脉冲偏差超过P209时切换为第2增益。
 - 5: 电机转速控制，电机速度超过P209时切换为第2增益。
- 第1增益和第2增益是组合形式，每组4个参数，同时切换。

第1增益		第2增益	
参数	名称	参数	名称
P005	第1速度环增益	P010	第2速度环增益
P006	第1速度环积分时间常数	P011	第2速度环积分时间常数
P007	第1转矩滤波时间常数	P012	第2转矩滤波时间常数
P009	第1位置环增益	P013	第2位置环增益

P209	增益切换水平	范围	缺省值	单位	适用
		0~32767	100		ALL

- 根据参数P208的设定，切换条件和单位各不同。
- 比较器具有回差功能，由参数P210设置。

P208	增益切换条件	单位
3	指令脉冲频率	0.1kHz(kpps)
4	脉冲偏差	pulse
5	电机转速	r/min

P210	增益切换水平回差	范围	缺省值	单位	适用
		0~32767	5		ALL

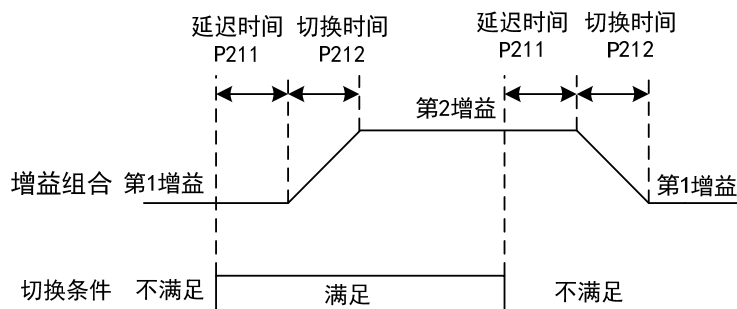
- 本参数与P209同单位，参考参数P209说明。

P211	增益切换延迟时间	范围	缺省值	单位	适用
		0~3000	5	ms	ALL

- 增益切换条件满足到开始切换的延迟时间。
- 如果在延迟阶段检测到切换条件不满足则取消切换。

P212	增益切换时间	范围	缺省值	单位	适用
		0~3000	5	ms	ALL

- 增益切换时，当前增益组合在此时间内线性平滑渐变到目标增益组合，组合内的各个参数同时变化。
- 可避免参数突然变化引起冲击。



5.5 DI 功能详解

序号	符号	功能	功能解释								
0	NULL	无功能	输入状态对系统无任何影响。								
1	SON	伺服使能	OFF: 伺服驱动器不使能, 电机不通电流; ON : 伺服驱动器使能, 电机通电流。								
2	ARST	报警清除	有报警时, 如果该报警允许清除, 输入上升沿(OFF变 ON 瞬间)清除报警。注意只有部分报警允许清除。								
3	CCWL	正转驱动禁止	OFF: 禁止正转(CCW)转动; ON : 允许正转(CCW)转动。 用于机械极限行程保护, 功能受参数 P097 控制。注意 P097 缺省值是忽略本功能, 若需要使用本功能, 需要修改 P097。								
			<table border="1"> <thead> <tr> <th>P097</th> <th>说明</th> </tr> </thead> <tbody> <tr> <td>0</td> <td rowspan="2">使用正转驱动禁止功能, 必须接行程开关的常闭触点。</td> </tr> <tr> <td>2</td> </tr> <tr> <td>1</td> <td rowspan="2">忽略正转驱动禁止功能, 电机可向正方向运行, 本信号无作用, 无需接入。</td> </tr> <tr> <td>3(缺省)</td> </tr> </tbody> </table>	P097	说明	0	使用正转驱动禁止功能, 必须接行程开关的常闭触点。	2	1	忽略正转驱动禁止功能, 电机可向正方向运行, 本信号无作用, 无需接入。	3(缺省)
			P097	说明							
			0	使用正转驱动禁止功能, 必须接行程开关的常闭触点。							
			2								
1	忽略正转驱动禁止功能, 电机可向正方向运行, 本信号无作用, 无需接入。										
3(缺省)											
0	<table border="1"> <thead> <tr> <th>P097</th> <th>说明</th> </tr> </thead> <tbody> <tr> <td>0</td> <td rowspan="2">使用反转驱动禁止功能, 必须接行程开关的常闭触点。</td> </tr> <tr> <td>1</td> </tr> <tr> <td>2</td> <td rowspan="2">忽略反转驱动禁止功能, 电机可向反方向运行, 本信号无作用, 无需接入。</td> </tr> <tr> <td>3(缺省)</td> </tr> </tbody> </table>	P097	说明	0	使用反转驱动禁止功能, 必须接行程开关的常闭触点。	1	2	忽略反转驱动禁止功能, 电机可向反方向运行, 本信号无作用, 无需接入。	3(缺省)		
P097		说明									
0		使用反转驱动禁止功能, 必须接行程开关的常闭触点。									
1											
2	忽略反转驱动禁止功能, 电机可向反方向运行, 本信号无作用, 无需接入。										
3(缺省)											
1	忽略反转驱动禁止功能, 电机可向反方向运行, 本信号无作用, 无需接入。										
2											
3(缺省)											
5	TCCW	正转转矩限制	OFF: CCW 方向转矩不受 P067 参数限制; ON : CCW 方向转矩受 P067 参数限制。 注意, 无论 TCCW 有效还是无效, CCW 方向转矩还受参数 P065 限制。								
6	TCW	反转转矩限制	OFF: CW 方向转矩不受 P068 参数限制; ON : CW 方向转矩受 P068 参数限制。 注意, 无论 TCW 有效还是无效, CW 方向转矩还受参数 P066 限制。								

序号	符号	功能	功能解释																																							
7	ZCLAMP	零速箝位	当下列条件满足时，零速箝位功能开启： 条件 1：速度控制模式； 条件 2：ZCLAMP ON； 条件 3：速度指令低于参数 P160。 上述任一条件不满足时，执行正常速度控制。 具体应用参考参数 P162 说明。																																							
8	CZERO	零指令	速度或转矩控制下，速度或转矩指令分别为： OFF：正常指令；ON：零指令。																																							
9	CINV	指令取反	速度或转矩控制下，速度或转矩指令分别为： OFF：正常指令；ON：指令取反。																																							
10	SP1	内部速度选择 1	速度控制、速度限制时，SP1、SP2、SP3 组合选择内部速度 1~8： <table border="1" style="margin: 10px auto;"> <thead> <tr> <th colspan="3">DI 信号[注]</th> <th rowspan="2">速度指令</th> </tr> <tr> <th>SP3</th> <th>SP2</th> <th>SP1</th> </tr> </thead> <tbody> <tr> <td>0</td> <td>0</td> <td>0</td> <td>内部速度 1(参数 P137)</td> </tr> <tr> <td>0</td> <td>0</td> <td>1</td> <td>内部速度 2(参数 P138)</td> </tr> <tr> <td>0</td> <td>1</td> <td>0</td> <td>内部速度 3(参数 P139)</td> </tr> <tr> <td>0</td> <td>1</td> <td>1</td> <td>内部速度 4(参数 P140)</td> </tr> <tr> <td>1</td> <td>0</td> <td>0</td> <td>内部速度 5(参数 P141)</td> </tr> <tr> <td>1</td> <td>0</td> <td>1</td> <td>内部速度 6(参数 P142)</td> </tr> <tr> <td>1</td> <td>1</td> <td>0</td> <td>内部速度 7(参数 P143)</td> </tr> <tr> <td>1</td> <td>1</td> <td>1</td> <td>内部速度 8(参数 P144)</td> </tr> </tbody> </table> 注：0 表示 OFF，1 表示 ON。	DI 信号[注]			速度指令	SP3	SP2	SP1	0	0	0	内部速度 1(参数 P137)	0	0	1	内部速度 2(参数 P138)	0	1	0	内部速度 3(参数 P139)	0	1	1	内部速度 4(参数 P140)	1	0	0	内部速度 5(参数 P141)	1	0	1	内部速度 6(参数 P142)	1	1	0	内部速度 7(参数 P143)	1	1	1	内部速度 8(参数 P144)
DI 信号[注]				速度指令																																						
SP3	SP2	SP1																																								
0	0	0		内部速度 1(参数 P137)																																						
0	0	1		内部速度 2(参数 P138)																																						
0	1	0		内部速度 3(参数 P139)																																						
0	1	1		内部速度 4(参数 P140)																																						
1	0	0		内部速度 5(参数 P141)																																						
1	0	1	内部速度 6(参数 P142)																																							
1	1	0	内部速度 7(参数 P143)																																							
1	1	1	内部速度 8(参数 P144)																																							
11	SP2	内部速度选择 2																																								
12	SP3	内部速度选择 3																																								
13	TRQ1	内部转矩选择 1	转矩控制、转矩限制时，TRQ1、TRQ2 组合选择内部转矩 1~4： <table border="1" style="margin: 10px auto;"> <thead> <tr> <th colspan="2">DI 信号[注]</th> <th rowspan="2">转矩指令</th> </tr> <tr> <th>TRQ2</th> <th>TRQ1</th> </tr> </thead> <tbody> <tr> <td>0</td> <td>0</td> <td>内部转矩 1(参数 P145)</td> </tr> <tr> <td>0</td> <td>1</td> <td>内部转矩 2(参数 P146)</td> </tr> <tr> <td>1</td> <td>0</td> <td>内部转矩 3(参数 P147)</td> </tr> <tr> <td>1</td> <td>1</td> <td>内部转矩 4(参数 P148)</td> </tr> </tbody> </table> 注：0 表示 OFF，1 表示 ON。	DI 信号[注]		转矩指令	TRQ2	TRQ1	0	0	内部转矩 1(参数 P145)	0	1	内部转矩 2(参数 P146)	1	0	内部转矩 3(参数 P147)	1	1	内部转矩 4(参数 P148)																						
DI 信号[注]		转矩指令																																								
TRQ2	TRQ1																																									
0	0	内部转矩 1(参数 P145)																																								
0	1	内部转矩 2(参数 P146)																																								
1	0	内部转矩 3(参数 P147)																																								
1	1	内部转矩 4(参数 P148)																																								
14	TRQ2	内部转矩选择 2																																								
15	EMG	紧急停机	OFF：允许伺服驱动器工作； ON：伺服驱动器停机，并关闭强电。																																							

序号	符号	功能	功能解释																		
16	CMODE	控制模式切换	<p>参数 P004 设置为 3, 4, 5 时, 可进行控制方式切换:</p> <table border="1"> <thead> <tr> <th>P004</th> <th>CMODE</th> <th>控制方式</th> </tr> </thead> <tbody> <tr> <td rowspan="2">3</td> <td>0</td> <td>位置</td> </tr> <tr> <td>1</td> <td>速度</td> </tr> <tr> <td rowspan="2">4</td> <td>0</td> <td>位置</td> </tr> <tr> <td>1</td> <td>转矩</td> </tr> <tr> <td rowspan="2">5</td> <td>0</td> <td>速度</td> </tr> <tr> <td>1</td> <td>转矩</td> </tr> </tbody> </table> <p>注: 0 表示 OFF, 1 表示 ON。</p>	P004	CMODE	控制方式	3	0	位置	1	速度	4	0	位置	1	转矩	5	0	速度	1	转矩
P004	CMODE	控制方式																			
3	0	位置																			
	1	速度																			
4	0	位置																			
	1	转矩																			
5	0	速度																			
	1	转矩																			
17	GAIN	增益切换	<p>当参数 P208=2 时, 通过 GAIN 切换增益组合: OFF: 第 1 增益; ON: 第 2 增益。</p>																		
18	GEAR1	电子齿轮选择 1	<p>GEAR1、GEAR2 组合选择指令脉冲电子齿轮分子 1~4:</p> <table border="1"> <thead> <tr> <th>GEAR2</th> <th>GEAR1</th> <th>电子齿轮分子 N</th> </tr> </thead> <tbody> <tr> <td>0</td> <td>0</td> <td>第 1 分子(参数 P029)</td> </tr> <tr> <td>0</td> <td>1</td> <td>第 2 分子(参数 P031)</td> </tr> <tr> <td>1</td> <td>0</td> <td>第 3 分子(参数 P032)</td> </tr> <tr> <td>1</td> <td>1</td> <td>第 4 分子(参数 P033)</td> </tr> </tbody> </table> <p>注: 0 表示 OFF, 1 表示 ON。</p>	GEAR2	GEAR1	电子齿轮分子 N	0	0	第 1 分子(参数 P029)	0	1	第 2 分子(参数 P031)	1	0	第 3 分子(参数 P032)	1	1	第 4 分子(参数 P033)			
GEAR2	GEAR1	电子齿轮分子 N																			
0	0	第 1 分子(参数 P029)																			
0	1	第 2 分子(参数 P031)																			
1	0	第 3 分子(参数 P032)																			
1	1	第 4 分子(参数 P033)																			
19	GEAR2	电子齿轮选择 2																			
20	CLR	位置偏差清除	<p>清除位置偏差计数器, 清除模式由参数 P163 选择, 位置偏差清除发生在: P163=0: CLR ON 电平; P163=1: CLR 上沿(OFF 变 ON 瞬间)。</p>																		
21	INH	脉冲输入禁止	<p>OFF: 位置指令脉冲允许通过; ON: 位置指令脉冲被禁止。</p>																		
22	PC	比例控制	<p>OFF: 速度环 PI 控制; ON: 速度环 P 控制。</p>																		
23	GOH	原点回归触发	<p>启动原点回归功能, 参考参数 P178 的说明和 4.8 章节。</p>																		
24	REF	原点回归参考点	<p>原点回归外部参考点, 参考参数 P179 的说明和 4.8 章节。</p>																		

5.6 DO 功能详解

序号	符号	功能	功能解释
0	OFF	一直无效	强制输出 OFF。
1	ON	一直有效	强制输出 ON。
2	RDY	伺服准备好	OFF: 伺服主电源未合或有报警; ON: 伺服主电源正常, 无报警。
3	RDY	报警	OFF: 有报警; ON: 无报警。
4	ZSP	零速	OFF: 电机速度高于参数 P160(不分方向); ON: 电机速度低于参数 P160(不分方向)。
5	COIN	定位完成	位置控制时: OFF: 位置偏差大于参数 P150; ON: 位置偏差小于参数 P150。
6	ASP	速度到达	OFF: 电机速度低于参数 P154; ON: 电机速度高于参数 P154。 具有极性设置功能, 参考参数 P154 说明。
7	ATRQ	转矩到达	OFF: 电机转矩低于参数 P157; ON: 电机转矩高于参数 P157。 具有极性设置功能, 参考参数 P157 说明。
8	BRK	电磁制动器	OFF: 电磁制动器制动; ON: 电磁制动器释放。
9	RUN	伺服运行中	OFF: 伺服电机未通电运行; ON: 伺服电机通电运行中。
10	NEAR	定位接近	位置控制时: OFF: 位置偏差大于参数 P152; ON: 位置偏差小于参数 P152。
11	TRQL	转矩限制中	OFF: 电机转矩未达到限制值; ON: 电机转矩达到限制值。 转矩限制方法通过参数 P064 设置。
12	SPL	速度限制中	转矩控制时: OFF: 电机速度未达到限制值; ON: 电机速度达到限制值。 速度限制方法通过参数 P077 设置。
13	HOME	原点回归完成	原点回归完成后, 输出 ON, 具体时序参考 4.8 章节。

第 6 章 报警

6.1 报警一览表

报警代码	报警名称	报警内容	报警清除
Err--	无报警	工作正常	
Err 1	超速	电机速度超过最大限制值	否
Err 2	主电路过压	主电路电源电压超过规定值	否
Err 4	位置超差	位置偏差计数器的数值超过设定值	可
Err 7	驱动禁止异常	CCWL、CWL 驱动禁止输入都无效	可
Err 8	位置偏差计数器溢出	位置偏差计数器的数值的绝对值超过 2^{30}	可
Err 9	增量式编码器信号故障	增量式编码器信号缺失	否
Err11	功率模块故障	功率模块发生故障	否
Err12	过电流	电机电流过大	否
Err13	过负载	电机过负载	否
Err14	制动峰值功率过载	制动短时间瞬时负载过大	否
Err15	增量式编码器计数错误	增量式编码器计数异常	否
Err16	电机热过载	电机热值超过设定值(I^2t 检测)	否
Err17	制动平均功率过载	制动长时间平均负载过大	否
Err18	功率模块过载	功率模块输出平均负载过大	否
Err20	EEPROM 错误	EEPROM 读写时错误	否
Err21	逻辑电路出错	处理器外围逻辑电路故障	否
Err23	AD 转换错误	电路或电流传感器错误	否
Err24	控制电源电压低	控制回路的 LDO 故障	否
Err27	缺相报警	检查动力线是否为三相输入	否
Err29	转矩过载报警	电机负载超过用户设定的数值和持续时间	可
Err30	编码器 Z 信号丢失	编码器 Z 信号未出现	否
Err31	编码器 UVW 信号错误	编码器 UVW 信号错误或极数不匹配	否
Err32	编码器 UVW 信号非法编码	UVW 信号存在全高电平或全低电平	否
Err33	省线式编码器信号错	上电时序中无高阻态	否
Err35	驱动内连接通路故障	驱动内连接通路故障	否
Err50	电机参数与驱动器不匹配	电机和驱动功率不匹配	否
Err51	旋转变压器跟踪丢失	编码器接线故障	否
Err52	旋转变压器信号降级	编码器线不合要求	否

6.2 报警原因和处理

Err 1(超速)

原因	检查	处理
电机接线 U、V、W 相序错误	检查 U、V、W 接线	正确连接 U、V、W 接线，与驱动器插头的 U、V、W 标号一一对应
电机速度超调	检查运行状态，查看参数	调整伺服增益，使其减小超调；速度控制时，可增大加减速时间
编码器接线错误	检查编码器接线	正确接线

Err 2(主电路过压)

原因	检查	处理
输入交流电源过高	检查电源电压	使电压符合产品规格
再生制动故障	再生制动电阻、制动管是否失效或接线断开	维修
再生制动能量过大	查看制动负载率	<ul style="list-style-type: none"> ● 降低起停频率 ● 增加加减速时间 ● 减小转矩限制值 ● 减小负载惯量 ● 更换更大功率驱动器和电机 ● 更换更大制动电阻

Err 4(位置超差)

原因	检查	处理
电机接线 U、V、W 相序错误	检查 U、V、W 接线	正确连接电机 U、V、W 接线，与驱动器插头的 U、V、W 标号一一对应
编码器零点变动	检查编码器零点	重新安装编码器并调零
编码器接线错误	检查编码器接线	正确接线
电机卡死	检查电机及机械连接部分	维修
指令脉冲频率太高	检查输入频率、脉冲分倍频参数	降低输入频率 调整脉冲分倍频参数
位置环增益太小	检查参数 P009、P013	增加位置环增益
超差检测范围太小	检查参数 P080	增加参数 P080 数值
转矩不足	查看转矩	增加转矩限制值 增加位置指令平滑滤波时间 减小负载 更换更大功率驱动器和电机

Err 7(驱动禁止异常)

原因	检查	处理
伺服使能时 CCWL、CWL 驱动禁止输入都无效	检查 CCWL、CWL 接线	正确输入 CCWL、CWL 信号 若不使用 CCWL、CWL 信号，可设置参数 P097 屏蔽

Err 8(位置偏差计数器溢出)

原因	检查	处理
电机卡死	检查电机及机械连接部分	检修
指令脉冲异常	检查脉冲指令	

Err 9(编码器信号故障)

原因	检查	处理
编码器接线错误	检查编码器接线	正确接线
编码器电缆和接插件不良	检查电缆和接插件	更换电缆和接插件
电机型号未正确设置	检查电机型号	重新设置电机型号
编码器损坏	检查编码器	更换编码器

Err11(功率模块故障)

原因	检查	处理
电机接线 U、V、W 之间短路	检查 U、V、W 接线	正确连接 U、V、W 接线
电机绕组绝缘损坏	检查电机	更换电机
驱动器损坏	检查驱动器	电机无问题，再次上电还是报警，可能是驱动器损坏，更换驱动器
接地不良	检查接地线	正确接地
受到干扰	检查干扰源	增加线路滤波器，远离干扰源

Err12(过电流)

原因	检查	处理
电机接线 U、V、W 之间短路	检查 U、V、W 接线	正确连接 U、V、W 接线
电机绕组绝缘损坏	检查电机	更换电机
驱动器损坏	检查驱动器	电机无问题，再次上电还是报警，可能是驱动器损坏，更换驱动器

Err13(过负载)

原因	检查	处理
超过额定负载连续运行	查看负载率	降低负载或换更大功率驱动器
系统不稳定	检查电机运行是否振荡	降低系统增益
加减速太快	检查电机运行是否平顺	加大加减速时间
编码器零点变动	检查编码器零点	重新安装编码器并调零

Err14(制动峰值功率过载)

原因	检查	处理
输入交流电源偏高	检查电源电压	使电压符合产品规格
再生制动故障	再生制动电阻、制动管是否失效或接线断开	维修
再生制动能量过大	查看制动负载率	降低起停频率 增加加减速时间 更换更大功率驱动器和电机 更换更大制动电阻

Err15(编码器计数错误)

原因	检查	处理
编码器接线错误	检查编码器接线	正确接线，包括屏蔽线
接地不良	检查接地线	正确接地
受到干扰	检查干扰来源	远离干扰
编码器问题	线数和极数不对 编码器 Z 信号错误 编码器损坏	更换编码器

Err16(电机热过载)

原因	检查	处理
超过额定负载长时间运行	查看负载率和电机温升	降低负载或换更大功率驱动器
编码器零点变动	检查编码器零点	重新安装编码器并调零

Err17(制动平均功率过载)

原因	检查	处理
输入交流电源偏高	检查电源电压	使电压符合产品规格
再生制动能量过大	查看制动负载率	<ul style="list-style-type: none"> ● 降低起停频率 ● 增加加减速时间 ● 减小转矩限制值 ● 减小负载惯量 ● 更换更大功率驱动器和电机 ● 更换更大制动电阻

Err18(功率模块过载)

原因	检查	处理
超过额定负载长时间运行	查看电流	降低负载或换更大功率驱动器
编码器零点变动	检查编码器零点	重新安装编码器并调零

Err20(EEPROM 错误)

原因	检查	处理
EEPROM 芯片损坏	重新上电检查	故障不消失，请更换驱动器

Err21(逻辑电路出错)

原因	检查	处理
控制电路故障	重新上电检查	故障不消失, 请更换驱动器

Err23(AD 转换错误)

原因	检查	处理
电流传感器及接插件问题	查看主电路	更换驱动器
AD 转换器和模拟放大电路问题	检查控制电路	更换驱动器

Err24(控制电源电压低)

原因	检查	处理
控制电路 LDO 故障	检查控制板电源	更换驱动器

Err27(缺相报警)

原因	检查	处理
动力电源缺相	检查 L1, L2, L3 接线	正确接线
动力电源欠压	检查供电电压	确保正确的电压输入
缺相检查回路故障	检查光耦, 重新上电	故障不消失, 请更换驱动器

Err29(转矩过载报警)

原因	检查	处理
意外大负载发生	检查负载情况	调整负载
参数 P070、P071、P072 设置不合理	检查参数	调整参数

Err30(编码器 Z 信号丢失)

原因	检查	处理
编码器问题	查看编码器 Z 信号	更换编码器
编码器电缆和接插件问题	检查电缆和接插件	更换电缆和接插件
驱动器接口电路故障	检查控制电路	更换驱动器

Err31(编码器 UVW 信号错误)

原因	检查	处理
编码器问题	线数和极数不对 编码器 UVW 信号错误 编码器损坏	更换编码器
编码器接线错误	检查编码器接线	正确接线，包括屏蔽线

Err32(编码器 UVW 信号非法编码)

原因	检查	处理
编码器问题	检查编码器 UVW 信号	更换编码器
编码器接线错误	检查编码器接线	正确接线，包括屏蔽线

Err33(省线式编码器信号错)

原因	检查	处理
编码器问题	检查编码器信号	更换编码器
电机型号未正确设置	检查电机型号，确认电机 标配省线式编码器	重新设置电机型号

Err35(驱动内连接通路故障)

原因	检查	处理
驱动器内部连接线故障	检查柔性连接线	更换柔性连接线
硬件电路故障	光耦等通路	更换驱动器
编码器损坏	检查编码器	更换编码器

Err50(电机参数与驱动器不匹配)

原因	检查	处理
电机和驱动的功率不匹配	核对驱动器的电机适配表	更换合适的驱动或电机

Err51(旋转变压器跟踪丢失)

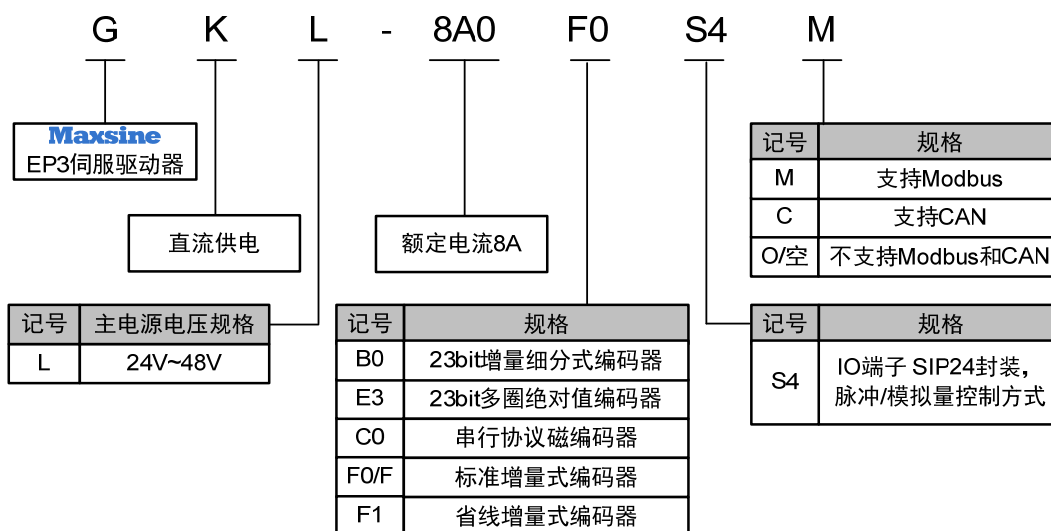
原因	检查	处理
编码器接线故障	检测编码器屏蔽是否良好	正确接线，包括屏蔽线
编码器线不合要求	检测编码器是否为双绞线	更换编码器信号线

Err52(旋转变压器信号降级)

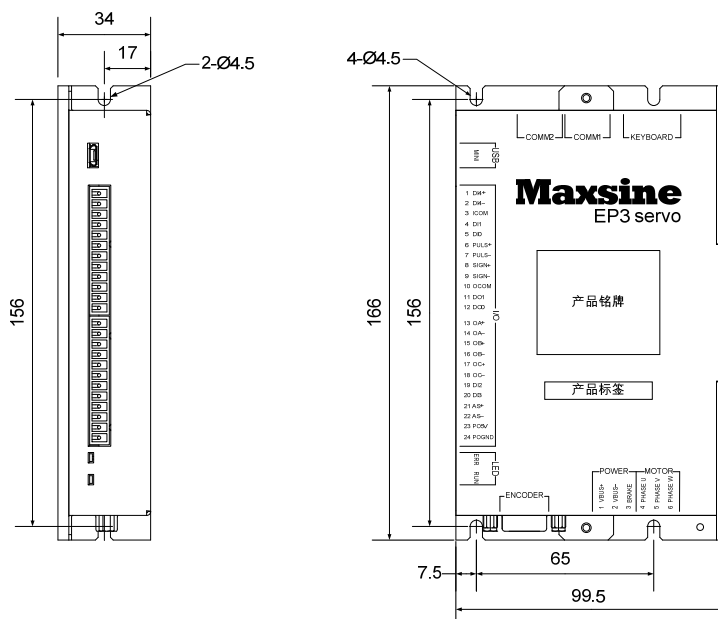
原因	检查	处理
编码器接线故障	检测编码器屏蔽是否良好	正确接线，包括屏蔽线
编码器线不合要求	检测编码器是否为双绞线	更换编码器信号线

第7章 规格

7.1 驱动器型号



7.2 驱动器尺寸



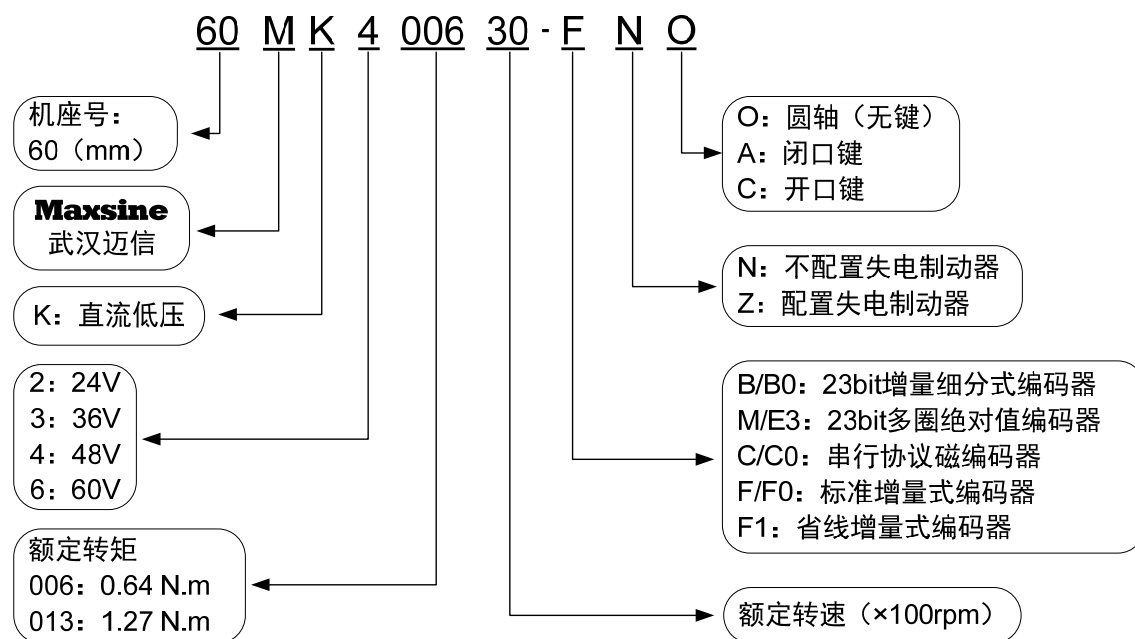
7.3 驱动器规格

型号		GKL8A0
额定输出功率		200W/400W
额定输出电流		8A
瞬时最大输出电流		24A
输入电源		直流 24V~48V
环境	温度	工作：0~40°C 贮存：-40~50°C
	湿度	工作：40%~80%(无结露) 贮存：93%以下(无结露)
防护等级		IP20
控制模式		位置、速度、转矩
输入信号		伺服使能、报警清除、位置禁止、正转限位、反转限位、控制方式
输出信号		定位完成、伺服报警、伺服准备好、刹车输出、零点输出
脉冲输出信号		编码器 A、B、Z 相差动输出，Z 信号集电极输出。
位置	输入频率	差分输入：≤500kHz(kpps)，集电极开路输入：≤200kHz(kpps)
	指令模式	脉冲+方向；脉冲+脉冲；正交脉冲。
	脉冲形态	差分驱动；集电极开路
速度	模拟指令输入	-10V~+10V，输入阻抗 10kΩ
	指令加减速	参数设置
	指令来源	外部模拟量、内部速度指令
转矩	模拟指令输入	-10V~+10V，输入阻抗 10kΩ
	速度限制	参数设置
	指令来源	外部模拟量、内部转矩指令
通讯功能		通过 USB 实现与 PC 的通讯，实现参数的修改、伺服系统运行的状态监控。
监视功能		转速、当前位置、当前脉冲频率、位置偏差、电机转矩、电机电流、模拟输入值等
保护功能		过压、过流、欠压、过载、缺相、编码器异常等报警
指示功能		红色（报警）、绿色（工作）指示灯
特性	速度波动率	<±0.03%（负载 0~100%）；<±0.02%（电源-15~+10%）
	调速比	1:5000

7.4 驱动器的电机适配表

电机代码	电机型号	转矩 N·m	转速 r/min	功率 kW	适配驱动
					GKL8A0
<i>R069</i>	60MK400630	0.64	3000	0.20	●
<i>R060</i>	60MK401330	1.27	3000	0.40	●

7.5 伺服电机型号



7.6 伺服电机接线

7.6.1 绕组接线

端子符号	端子序号	端子说明
U	1	电机U相电源输入
V	2	电机V相电源输入
W	3	电机W相电源输入
⊕	4	电机外壳接地端子

7.6.2 制动器

端子符号	端子序号	端子说明
DC+	1	制动器电源为直流电源 无极性接入要求
DC-	2	

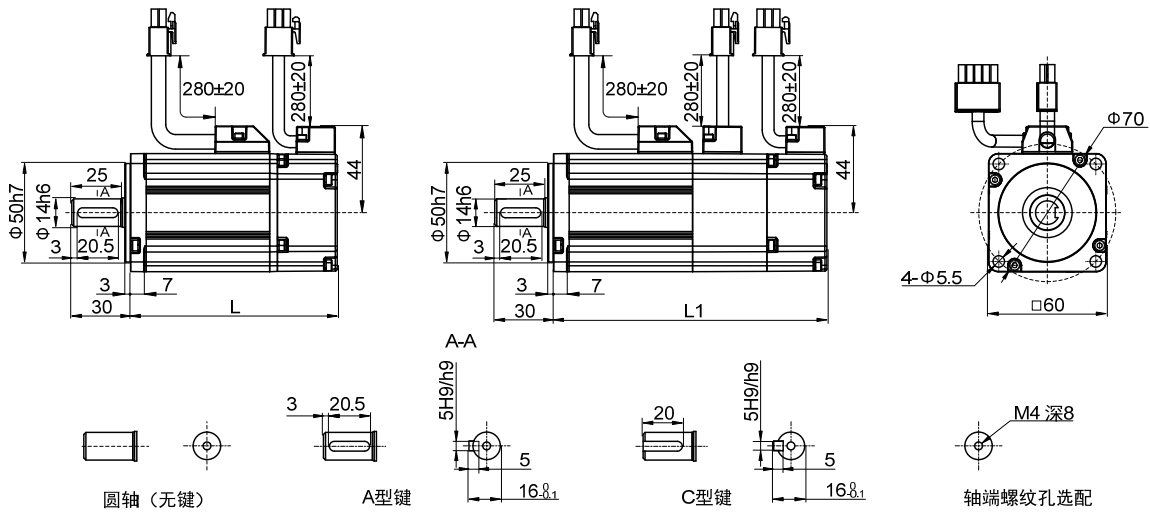
7.6.3 增量式标准编码器

端子符号	端子序号	端子说明
5V	2	编码器5V电源输入
0V	3	
A+	9	编码器A相输出
A-	13	
B+	4	编码器B相输出
B-	14	
Z+	7	编码器Z相输出
Z-	5	
U+	6	编码器U相输出
U-	8	
V+	10	编码器V相输出
V-	12	
W+	11	编码器W相输出
W-	15	
PE	1	编码器外壳

7.7 伺服电机参数

7.7.1 60系列电机参数

电机型号	60MK4	
	00630	01330
额定功率 (kW)	0.20	0.40
额定线电压 (V)	DC 48	DC 48
额定电流 (A)	7.4	12.0
瞬时最大电流 (A)	11.1	18.0
额定转速 (r/min)	3000	3000
额定转矩 (N·m)	0.64	1.27
瞬时最大转矩 (N·m)	1.92	3.81
转子惯量 ($\times 10^{-3} \text{ kg}\cdot\text{m}^2$)	0.017	0.027
编码器线数 (PPR)	2500	
电机绝缘等级	ClassB(130°C)	
防护等级	IP65	
使用环境	环境温度: 0°C~40°C 环境湿度: 相对湿度<90% (不含结霜条件)	



电机型号		00630	01330
L(mm)	L	114.0	139.0
	L1	148.0	173.0

版本履历

版本号	发布时间	变更内容
第 1 版	2017 年 6 月	
第 2 版	2017 年 8 月	
第 3 版	2020 年 9 月	

武汉迈信电气技术有限公司

公司地址：武汉市东湖新技术开发区武大科技园武大园路7号航域A6栋

邮政编号：430223

公司总机：027-87921282/027-87921283

销售热线：027-87920040/027-87923040 转 809/817/818

销售传真：027-87921290

售后服务：027-87921284/027-87921282 转 831/832/833

公司网址：www.maxsine.com

2020年9月编制

严禁转载·复制